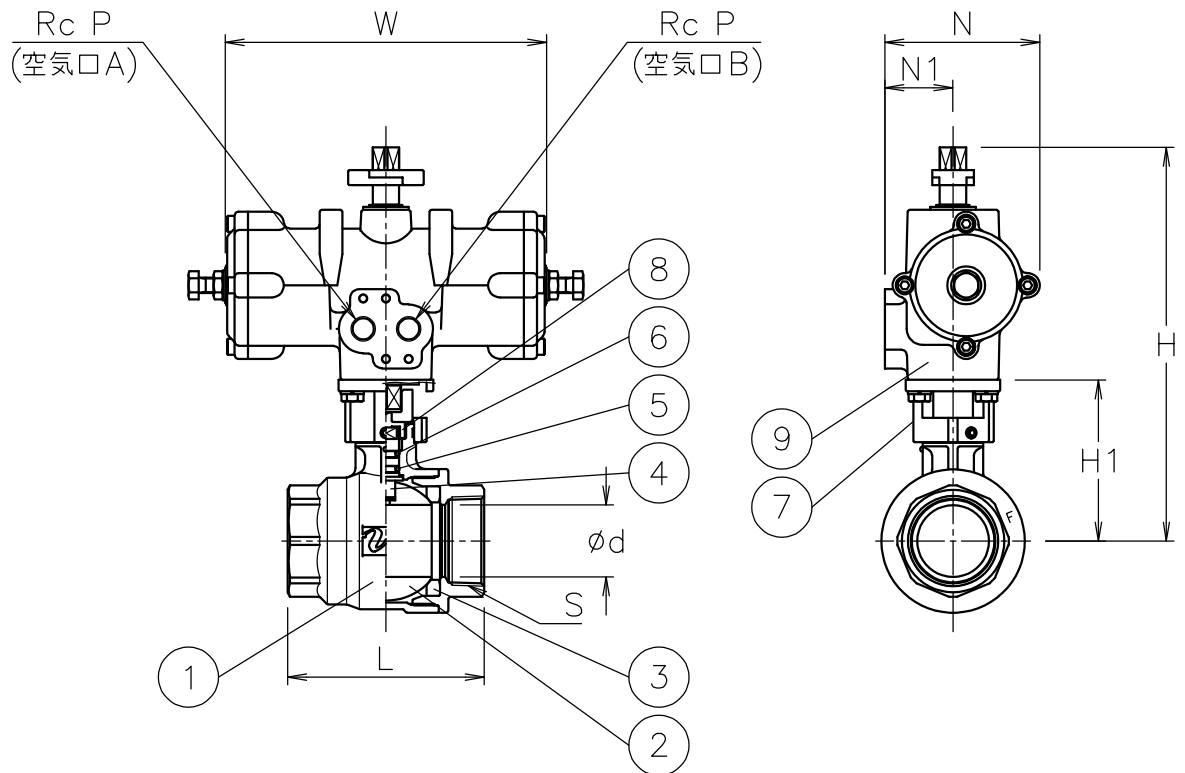


呼び径	S	d	L	H1	P	W	N	N1	H	質量(kg)	操作機型式	ランク
15 A	Rc 1/2	16	63	44	1/8	110	57	32	134	1.5	TAD-040	0
20 A	Rc 3/4	20	72	51	1/8	110	57	32	140	1.6	TAD-040	0
25 A	Rc 1	25	86	61	1/8	110	57	32	151	1.9	TAD-040	0
32 A	Rc1 1/4	32	96	80	1/4	170	82	36	203	2.8	TAD-050	0
40 A	Rc1 1/2	38.1	104	86	1/4	170	82	36	209	3.3	TAD-050	0



NOTE

- ① 標準操作圧力: 0.4~0.5MPa 最大0.7MPa
- ② 操作機動作
空気口Aへ空気導入によりバルブ閉
空気口Bへ空気導入によりバルブ開

9	エア作動操作機		1	TAD
8	コネクタ	SUS304	1	
7	ブラケット	ZDC2	1	
6	Oリング	NBR	1	
5	Oリング	FKM	1	
4	ステム	SUS316	1	メッキ
3	シート	PTFE	2	
2	ボール	SCS14A/SUS316	1	
1	本体	SCS14A	1	
No	DESCRIPTION	MATERIALS	REQ'D	REMARKS

			APPR'D	K. Y	TITLE	Rcねじ込み形 (複作動形) EJ型エア作動ボールバルブ					
			CHK'D	K. Y							
			DESIGN		MODEL	TADEJ905UUT					
			DRAWN	S. O							
MARK	DATE	BY	DATE	'24-03-08	SCALE	NON	DWG No.	EJ-905UUT-TA1			
REVISIONS			 NIPPON VALVE CONTROLS, INC.								
MV-3053											