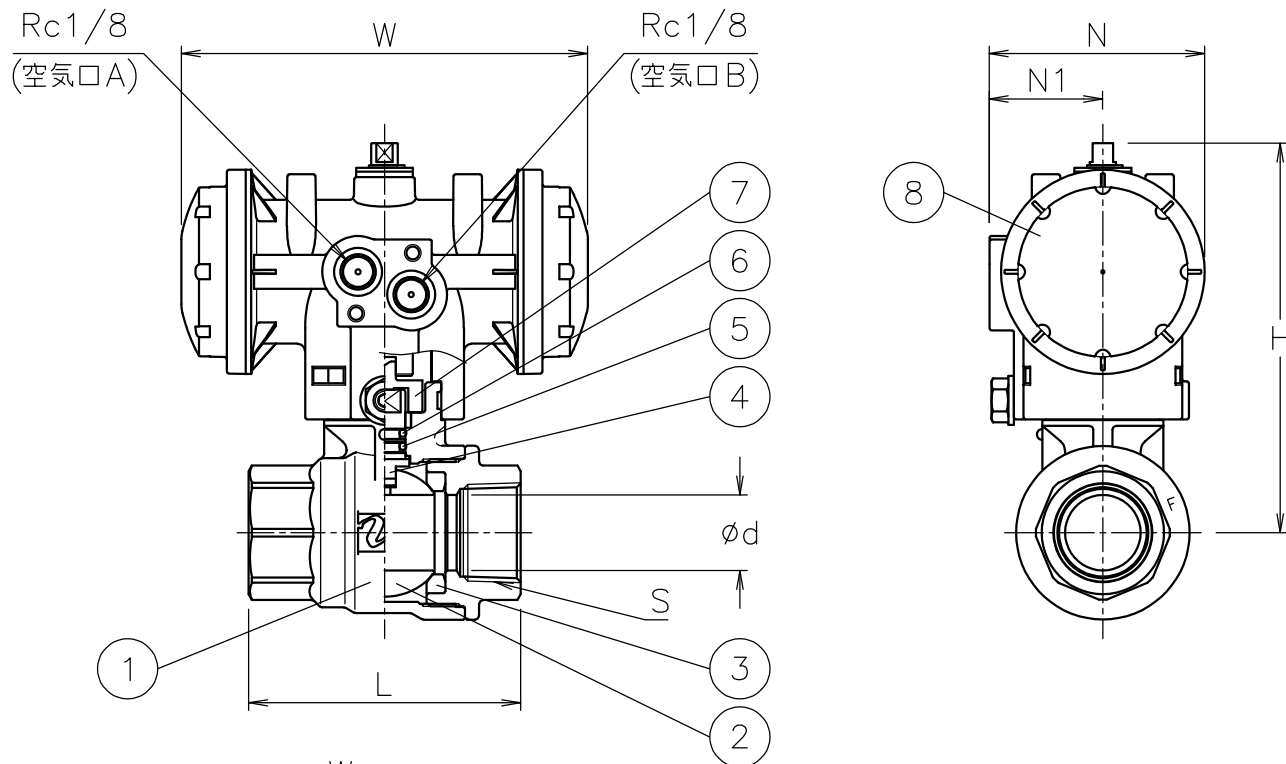


呼び径	S	d	L	W	N	N1	H	質量(kg)	操作機型式	ランク
15 A	Rc 1/2	16	63	80	57	30	89	0.8	PND-03S	0
20 A	Rc 3/4	20	72	108	57	30	103	1.1	PND-03D	0
25 A	Rc 1	25	86	108	57	30	114	1.4	PND-03D	0
32 A	Rc1 1/4	32	96	128	68	36	136	1.9	PND-04D	0
40 A	Rc1 1/2	38.1	104	128	68	36	142	2.4	PND-04D	0



PNDEJ905UUT-015

NOTE

- (a) 外径φ14.5以下の継手が装着可能
- ① 標準操作圧力: 0.4~0.5MPa 最大0.7MPa
- ② 操作機動作
 空気口Aへ空気導入によりバルブ閉
 空気口Bへ空気導入によりバルブ開

8	エア作動操作機	PPSボディ	1	PND (a)
7	コネクタ	SUS304	1	
6	Oリング	NBR	1	
5	Oリング	FKM	1	
4	ステム	SUS316	1	メッキ
3	シート	PTFE	2	
2	ボール	SCS14A/SUS316	1	
1	本体	SCS14A	1	
No	DESCRIPTION	MATERIALS	REQ'D	REMARKS

			APPR'D	K. Y	TITLE	Rcねじ込み形 (複作動形)					
			CHK'D	K. Y		EJ型エア作動ボールバルブ					
			DESIGN		MODEL	PNDEJ905UUT					
			DRAWN	S. O							
MARK	DATE	BY	DATE	'24-03-08	SCALE	NON	DWG No.	EJ-905UUT-NA1			
REVISIONS			NIPPON VALVE CONTROLS, INC.								
MV-3053											