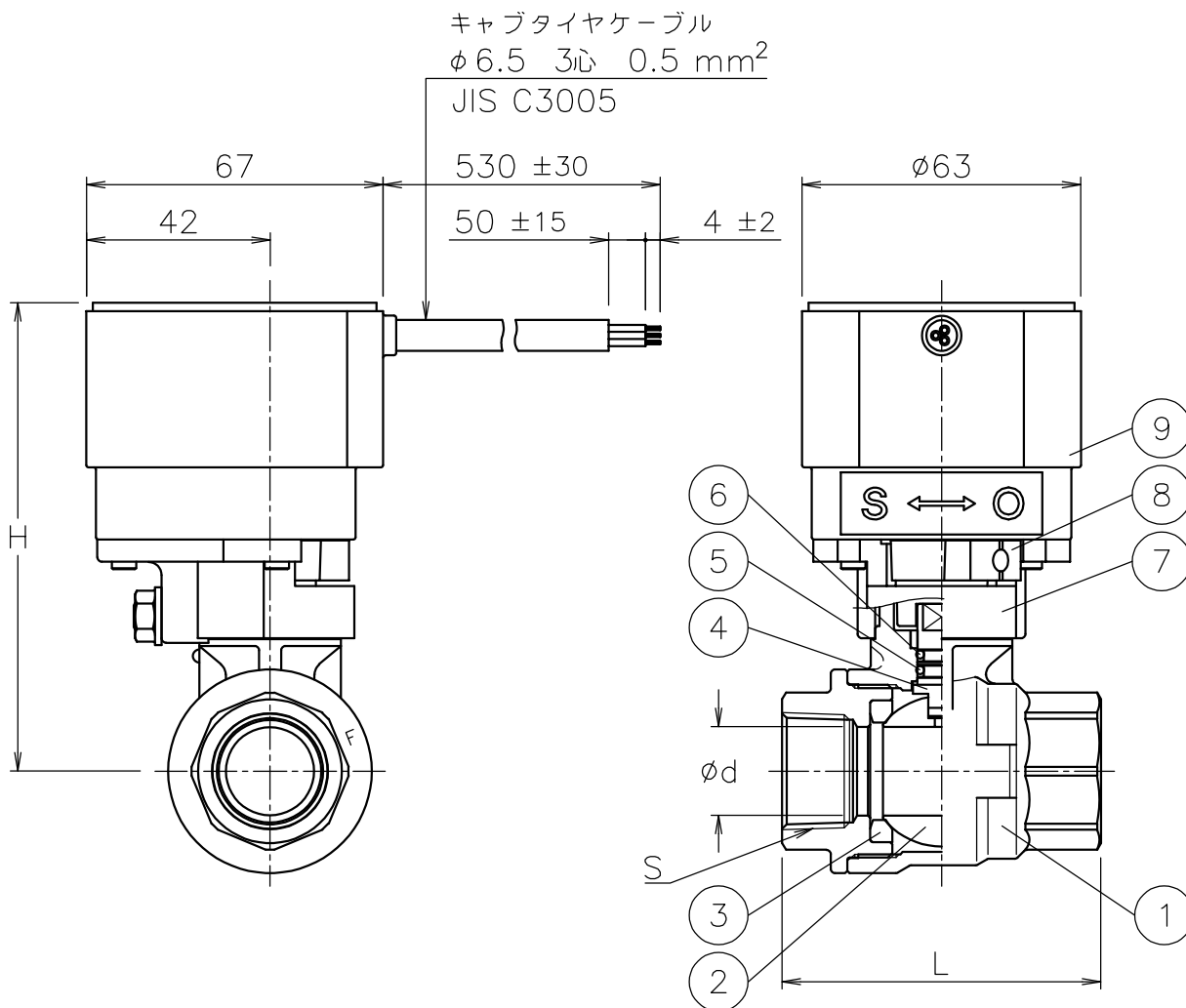



呼び径	S	d	L	H	質量(kg)	操作機型式	ランク
15 A	Rc 1/2	16	63	100	0.9	PM1-030	0
20 A	Rc 3/4	20	72	106	1.1	PM1-030	0



9	電動操作機	ポリカーボネートケース	1	
8	コネクタ	PPS樹脂	1	
7	ブラケット	PPS樹脂	1	
6	Oリング	NBR	1	
5	Oリング	FKM	1	
4	ステム	SUS316	1	メッキ
3	シート	PTFE	2	
2	ボール	SCS14A/SUS316	1	
1	本体	SCS14A	1	
No	DESCRIPTION	MATERIALS	REQ'D	REMARKS

			APPR'D	K. Y	TITLE	Rcねじ込み形 EJ型モータボールバルブ			
			CHK'D	K. Y					
			DESIGN		MODEL	PM1EJ*05UUT			
			DRAWN	S. O					
MARK	DATE	BY	DATE	'24-03-06	SCALE	NON	DWG No.	EJ-05UUT-PM1	
REVISIONS			 <b>NIPPON VALVE CONTROLS, INC.</b>						
MV-3053									