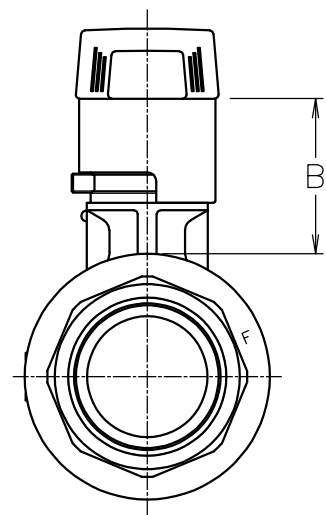
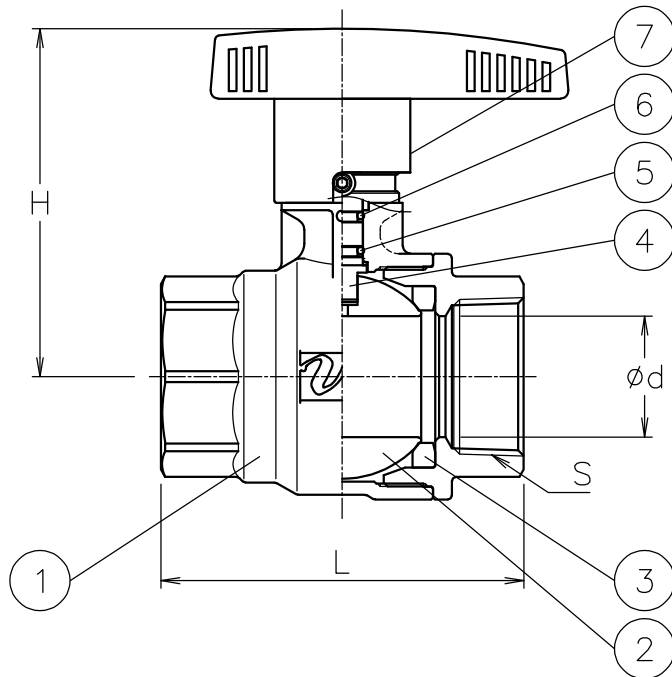
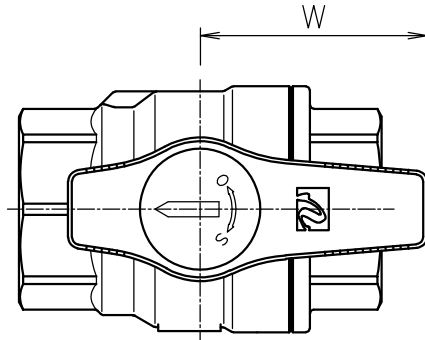


呼び径	S	d	L	W	B	H	質量(kg)	操作機型式
15 A	Rc 1/2	16	63	40	32	64	0.5	レバー
20 A	Rc 3/4	20	72	40	35	71	0.7	レバー
25 A	Rc 1	25	86	60	41	87	1	レバー
32 A	Rc1 1/4	32	96	60	41	92	1.4	レバー
40 A	Rc1 1/2	38.1	104	60	42	98	1.8	レバー



7	レバーハンドル	SPS	1	
6	Oリング	NBR	1	
5	Oリング	FKM	1	
4	ステム	SUS316	1	メッキ
3	シート	PTFE	2	
2	ボール	SCS14A/SUS316	1	
1	本体	SCS14A	1	
No	DESCRIPTION	MATERIALS	REQ'D	REMARKS

			APPR'D	K. Y	TITLE	Rcねじ込み形 EJ型手動ボールバルブ			
			CHK'D	K. Y					
			DESIGN		MODEL	MACEJT-5UUT			
			DRAWN	S. O					
MARK	DATE	BY	DATE	'24-03-08	SCALE	NON	DWG No.	EJ-5UUT-MA1	
REVISIONS			 NIPPON VALVE CONTROLS, INC.						
MV-3053									