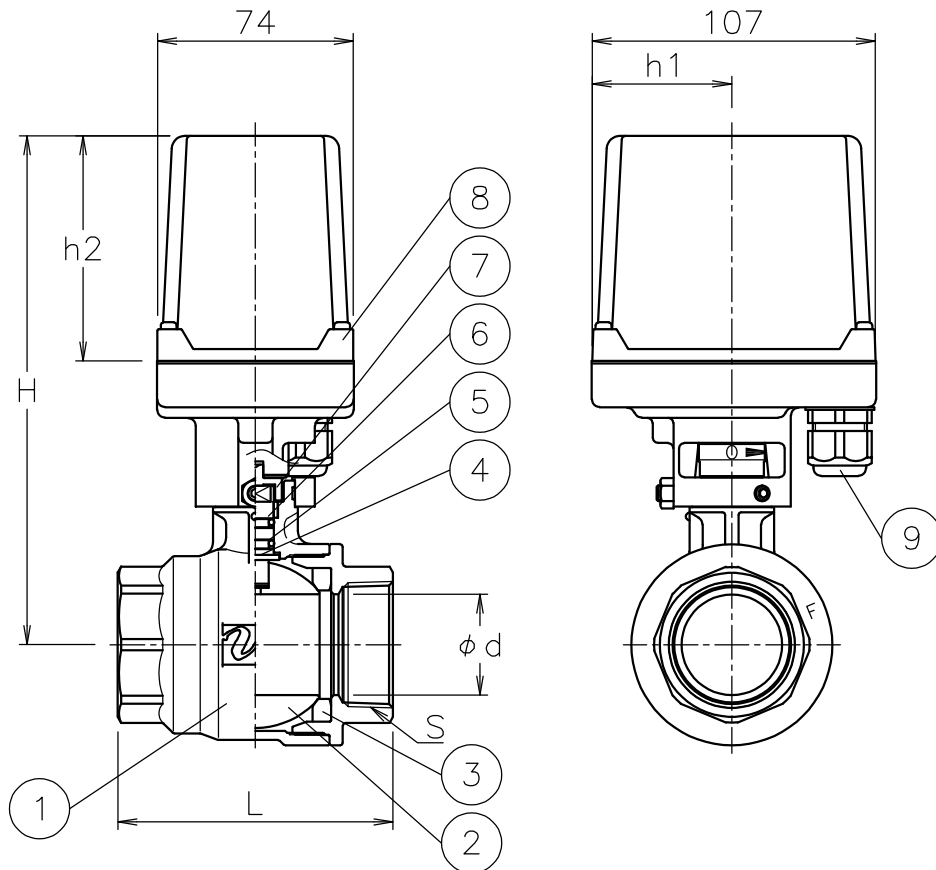



呼び径	S	d	L	h1	h2	H	質量(kg)	操作機型式		ランク
15 A	Rc 1/2	16	63	36	58	123	1.4	AM1-030	AM2-030	0
20 A	Rc 3/4	20	72	36	58	129	1.6	AM1-030	AM2-030	0
25 A	Rc 1	25	86	36	58	140	1.8	AM1-070	AM2-070	0
32 A	Rc1 1/4	32	96	36	58	146	2.2	AM1-070	AM2-070	0
40 A	Rc1 1/2	38.1	104	53	85	193	3.2	AM1-180	AM2-180	0



NOTE

(a) ケーブルグランドの適合ケーブル外径はφ5~10.5

9	ケーブルグランド	NYLON 6	1	G3/8(a)
8	電動操作機	ADC12/PC CASE	1	
7	コネクタ	SUS304	1	
6	Oリング	NBR	1	
5	Oリング	FKM	1	
4	ステム	SUS316	1	メッキ
3	シート	PTFE	2	
2	ボール	SCS14A/SUS316	1	
1	本体	SCS14A	1	
No	DESCRIPTION	MATERIALS	REQ'D	REMARKS

			APPR'D	K. Y	TITLE	Rcねじ込み形 EJ型モータボールバルブ					
			CHK'D	K. Y							
			DESIGN		MODEL	AM1EJ*05UUT AM2EJ*05UUT					
			DRAWN	S. O							
MARK	DATE	BY	DATE	'24-03-06	SCALE	NON	DWG No.	EJ-05UUT-AM1			
REVISIONS			 NIPPON VALVE CONTROLS, INC.								
MV-3053											