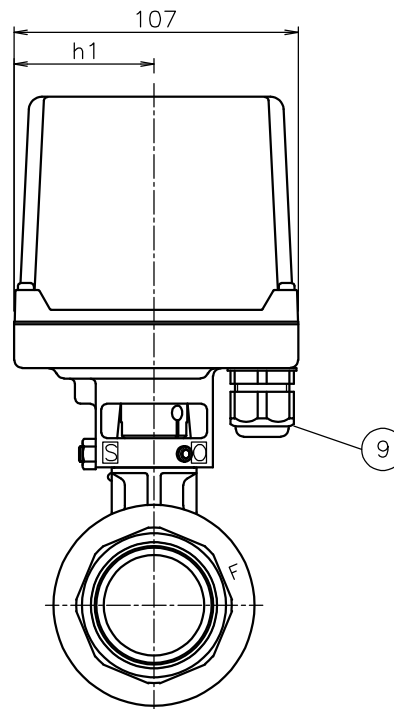
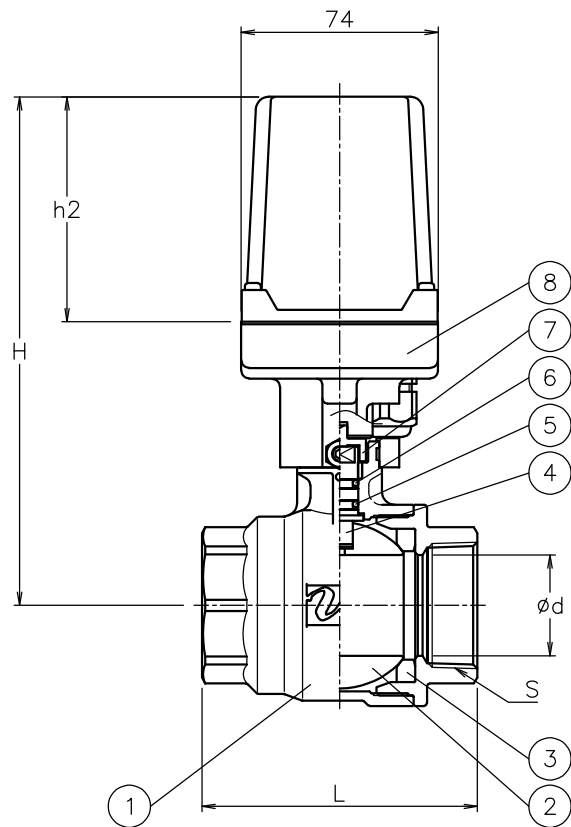


呼び径	S	d	L	h1	AH1, DMO				DM2			操作機型式			ランク
					h2	H	kg		h2	H	kg				
							AH1	DMO				AH1-030	DMO-030	DM2-030	
15 A	Rc 1/2	16	63	36	85	150	1.5	1.7	58	123	1.3	AH1-030	DMO-030	DM2-030	0
20 A	Rc 3/4	20	72	36	85	156	1.7	1.9	58	129	1.5	AH1-030	DMO-030	DM2-030	0
25 A	Rc 1	25	86	36	85	167	2.1	2.1	85	167	2.1	AH1-070	DMO-070	DM2-070	0
32 A	Rc1 1/4	32	96	36	85	173	2.5	2.5	85	173	2.5	AH1-070	DMO-070	DM2-070	0
40 A	Rc1 1/2	38.1	104	53	85	193	3.4	3.2	85	193	3.2	AH1-180	DMO-180	DM2-180	0



NOTE

(a) ケーブルグランドの適合ケーブル外径は  $\phi 5 \sim 10.5$

No	DESCRIPTION	MATERIALS	REQ'D	REMARKS
9	ケーブルグランド	NYLON 6	1	G3/8(a)
8	電動操作機	ADC12/PC CASE	1	
7	コネクタ	SUS304	1	
6	Oリング	NBR	1	
5	Oリング	FKM	1	
4	ステム	SUS316	1	メッキ
3	シート	PTFE	2	
2	ボール	SCS14A/SUS316	1	
1	本体	SCS14A	1	

			APPR'D	K. Y	TITLE	Rcねじ込み形 EJ型モータボールバルブ							
			CHK'D	K. Y		MODEL	AH1EJ*05UUT      DMOEJ005UUT DM2EJ005UUT						
			DESIGN		MARK		DATE	BY	DATE	'24-03-06	SCALE	NON	DWG No.
			DRAWN	S. O									
REVISIONS													
MV-3053													