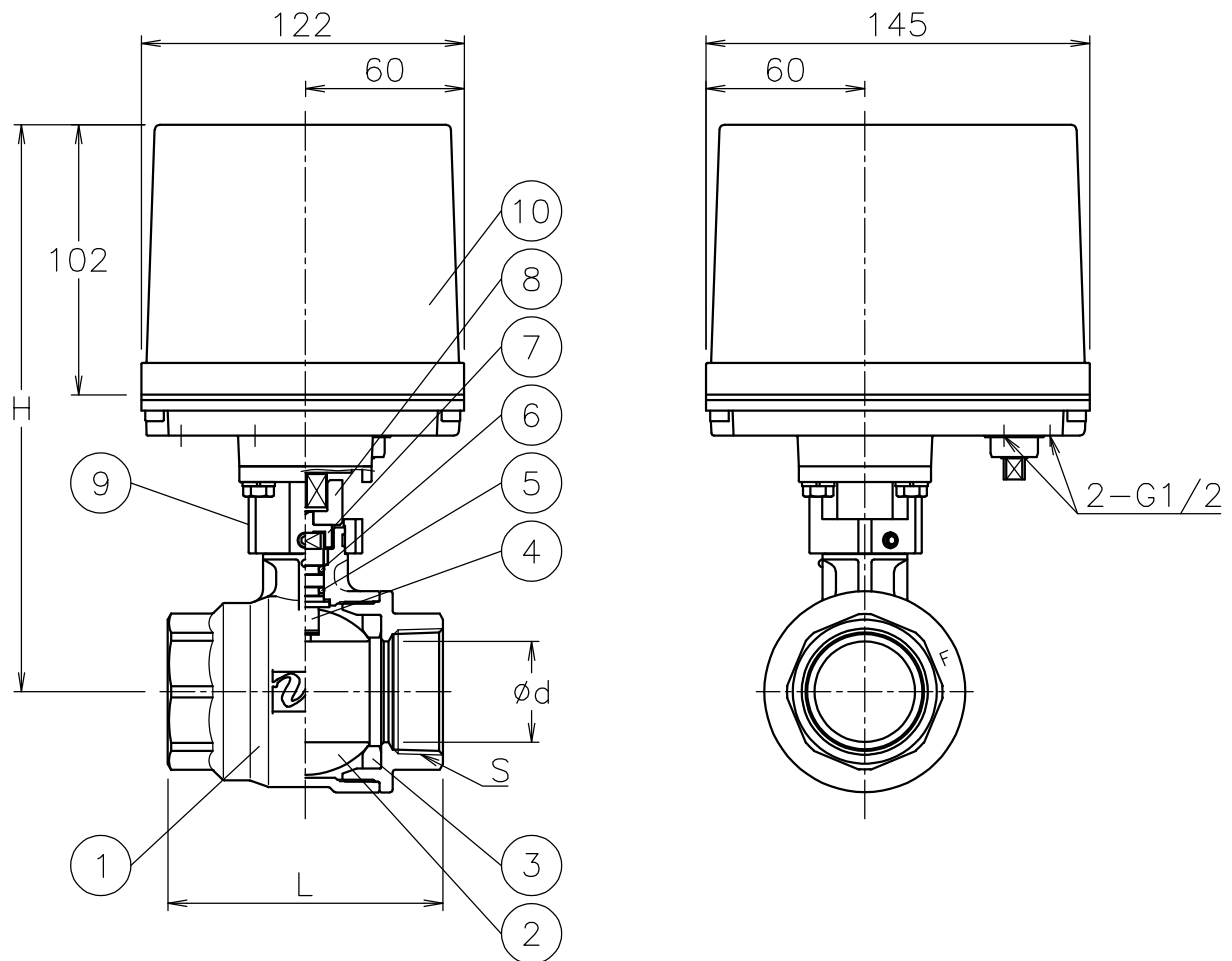


呼び径	S	d	L	H	質量(kg)	操作機型式		ランク
15 A	Rc 1/2	16	63	186	2.9	AE1-120	AE2-120	0
20 A	Rc 3/4	20	72	192	3	AE1-120	AE2-120	0
25 A	Rc 1	25	86	203	3.3	AE1-120	AE2-120	0
32 A	Rc1 1/4	32	96	209	3.7	AE1-120	AE2-120	0
40 A	Rc1 1/2	38.1	104	215	4.2	AE1-120	AE2-120	0




NOTE

付属品

- ・ケーブルラジエント (ナイロン製), G1/2, 適合ケーブルφ6~12
- ・プラグ

10	電動操作機	アルミダ イラストケース	1	
9	ブラケット	ZDC2	1	
8	コネクタ	ZDC2	1	
7	コネクタ	SUS304	1	
6	Oリング	NBR	1	
5	Oリング	FKM	1	
4	ステム	SUS316	1	メッキ
3	シート	PTFE	2	
2	ボール	SCS14A/SUS316	1	
1	本体	SCS14A	1	
No	DESCRIPTION	MATERIALS	REQ'D	REMARKS

			APPR'D	K. Y	TITLE	Rcねじ込み形 EJ型モータボールバルブ			
			CHK'D	K. Y		MODEL	AE1EJ*05UUT AE2EJ*05UUT		
			DESIGN		SCALE		NON	DWG No.	EJ-05UUT-AE1
			DRAWN	S. O					
MARK	DATE	BY	DATE	'24-03-06					
REVISIONS			 NIPPON VALVE CONTROLS, INC.						
MV-3053									