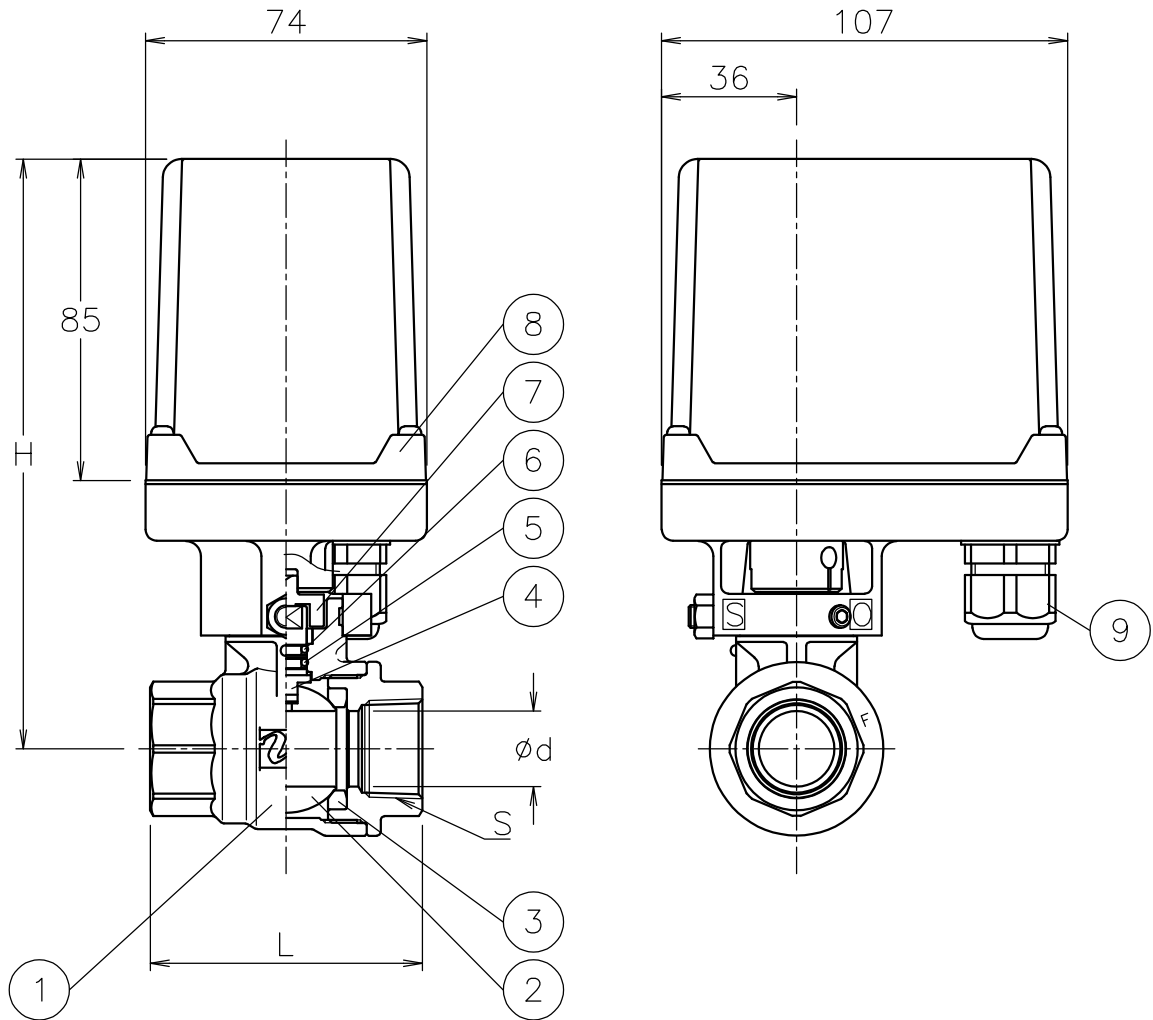


呼び径	S	d	L	H	質量(kg)	操作機型式	ランク
15 A	Rc 1/2	16	63	150	1.4	ACR-030	0
20 A	Rc 3/4	20	72	156	1.6	ACR-030	0



NOTE

(a) ケーブルグランドの適合ケーブル外径はφ5~10.5

9	ケーブルグランド	NYLON 6	1	G3/8(a)
8	電動操作機	ADC12/PC CASE	1	
7	コネクタ	SUS304	1	
6	Oリング	NBR	1	
5	Oリング	FKM	1	
4	ステム	SUS316	1	メッキ
3	シート	PTFE	2	
2	ボール	SCS14A/SUS316	1	
1	本体	SCS14A	1	
No	DESCRIPTION	MATERIALS	REQ'D	REMARKS

			APPR'D	K. Y	TITLE	Rcねじ込み形 EJ型電動緊急遮断型ボールバルブ		
			CHK'D	K. Y				
			DESIGN					
			DRAWN	S. O				
MARK	DATE	BY	DATE	'24-03-06	SCALE	NON	DWG No.	EJ-05UUT-AC1
REVISIONS			 NIPPON VALVE CONTROLS, INC.					
MV-3053								