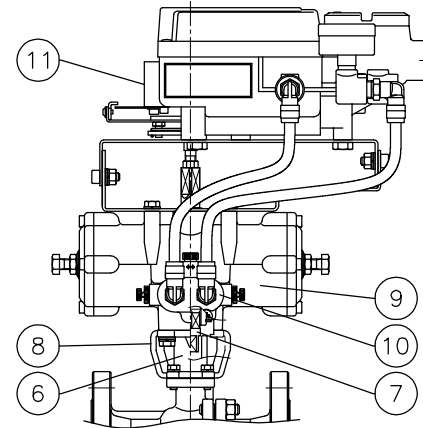
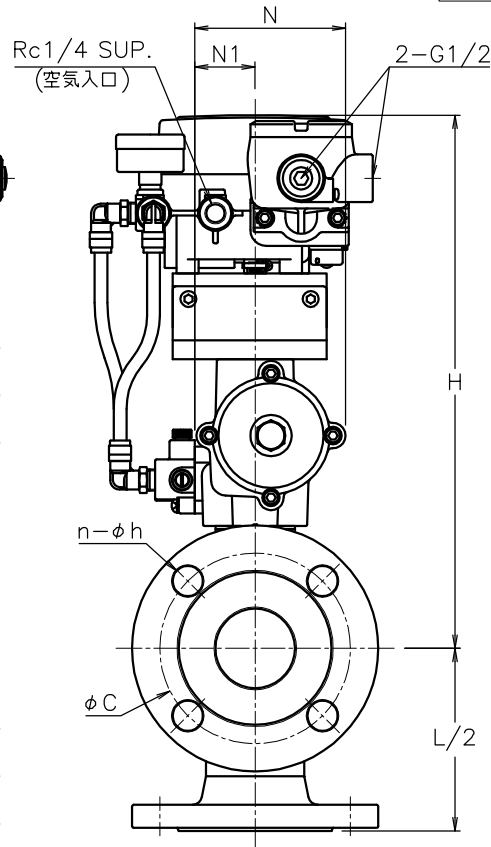
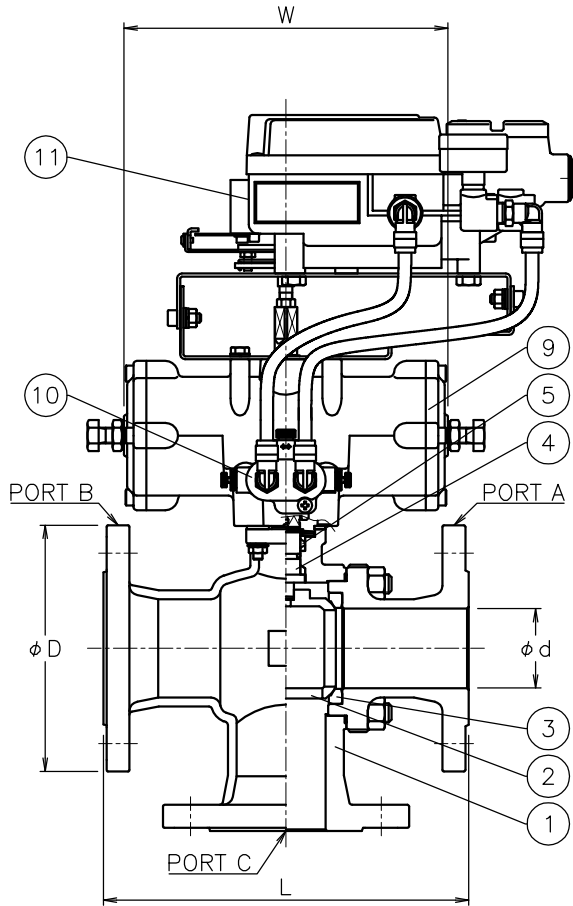


呼び径	d	L	D	C	n-h	W	N	N1	H	質量 (kg)	Cv値		操作機型式	ラック
											実効	P1/P2		
20 A	20	150	100	75	4-15	170	82	36	325	8.2	10	24	TAD-050	0
25 A	25	170	125	90	4-19	170	82	36	332	11	20	40	TAD-050	0
						204	95	38	347	12			TAD-063	2
40 A	40	200	140	105	4-19	204	95	38	328	14	60	100	TAD-063	0
						240	116	45	403	16			TAD-080	2
50 A	50	230	155	120	4-19	204	95	38	336	17	110	170	TAD-063	0
						240	116	45	411	18			TAD-080	2
65 A	65	260	175	140	4-19	240	116	45	392	24	150	240	TAD-080	0
						294	143	57	423	27			TAD-100	2
80 A	80	280	185	150	8-19	240	116	45	404	27	240	380	TAD-080	0
						294	143	57	435	30			TAD-100	2
100 A	100	340	210	175	8-19	294	143	57	461	42	440	680	TAD-100	0
						366	150	60	486	46			TAD-125	2



TADTR901TTP-020-EN
TADTR9*1TTP-025-EN
TADTR921TTP-040-EN
TADTR921TTP-050-EN

NOTE

(a) 耐圧防爆 EXd II BT5

① 標準操作圧力: 0.4~0.5MPa 最大0.7MPa

② 操作機動作

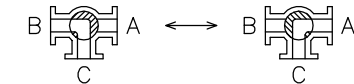
制御パターン	入力信号	
	4mA	20mA
A	P1	P2
B	P1	P1

※ 図は制御パターン: Aタイプ

※ 標準仕様ではシステムの2次シールとしてFKMのOリングが付いています

切換フォーム

ポジション①(P1) ポジション②(P2)



No	DESCRIPTION	MATERIALS	REQ'D	REMARKS
11	電-空ポジション		1	EN (a)
10	ステートコントローラ (ハイスバルブ付)		1	EN
9	エア作動操作機		1	TAD
8	ブラケット	SCS13A	1	
7	コネクタ	SUS304	1	
6	コネクタ	SUS304	1	
5	パッキン	強化PTFE	1set	
4	ステム	SUS304	1	
3	シート	強化PTFE	2	
2	ボール	SUS304/SCS13A	1	
1	本体	SCS13A	1	

APPR'D	H. F	TITLE	J10Kフランジ式 (複作動形) TR型エア作動ボールバルブ		
CHK'D	K. Y	MODEL	TADTR9*1TTP-EN		
DESIGN		SCALE	NON	DWG No.	TR-9*1TTP-EN-TA3
DRAWN	S. O				
MARK	DATE	BY	DATE	17-07-19	
REVISIONS					
MV-2622					