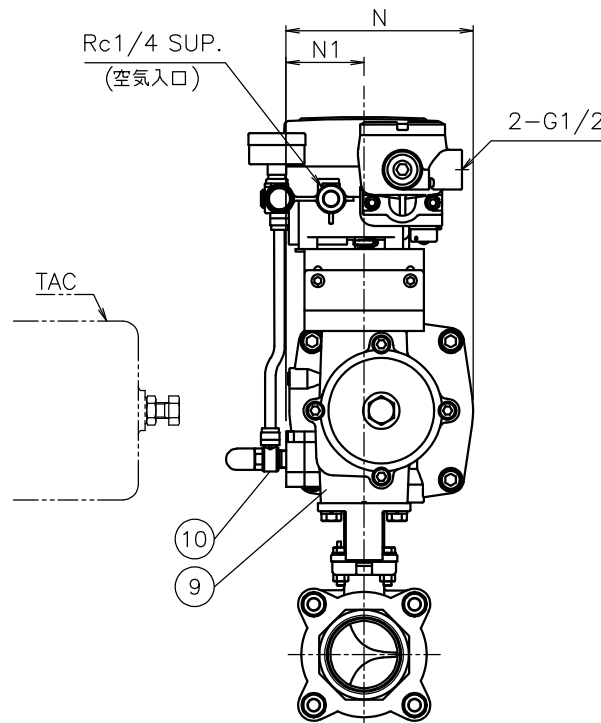
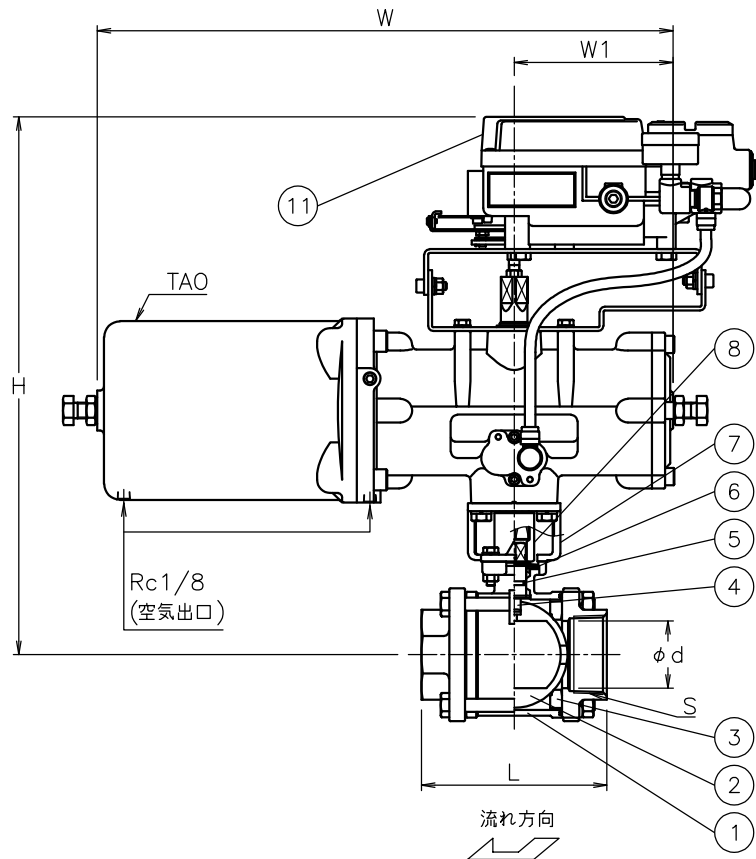


TA\*MV905UUP-025-EN  
 TA\*MV905UUP-032-EN  
 TA\*MV905UUP-040-EN  
 TA\*MV905UUP-050-EN

呼び径	S	d	L	W	W1	N	N1	H	質量(kg)	Cv値	操作機型式	ラック
R10 A	Rc 3/8	(13)	60	305	85	103	50	319	7.8	1.3	TA*-050	2
R15 A	Rc 1/2	(15)	75	305	85	103	50	319	7.8	1.3	TA*-050	2
15 A	Rc 1/2	(15)	75	305	85	103	50	319	7.8	4	TA*-050	2
20 A	Rc 3/4	(20)	80	305	85	103	50	323	8	7.5	TA*-050	2
25 A	Rc 1	(25)	90	305	85	103	50	294	8.1	12	TA*-050	0
				367	102	119	52	343			TA*-063	2
32 A	Rc1 1/4	(32)	110	305	85	103	50	299	8.9	20	TA*-050	0
				367	102	119	52	348			TA*-063	2
40 A	Rc1 1/2	(38)	120	367	102	119	52	323	12	31	TA*-063	0
				435	120	142	59	398			TA*-080	2
50 A	Rc 2	(50)	140	367	102	119	52	332	13	48	TA*-063	0
				435	120	142	59	407			TA*-080	2



NOTE

(a) 耐圧防爆 EXd II BT5

- ① 標準操作圧力: 0.4~0.5MPa 最大0.7MPa
- ② 操作機動作

	制御パターン	入力信号		エアレス
		4 mA	20 mA	
TAO	C	閉	開	閉
	D	開	閉	
TAC	E	閉	開	開
	T	開	閉	

※ 図はTAO、制御パターン: Cタイプ

No	DESCRIPTION	MATERIALS	REQ'D	REMARKS
11	電-空ボジショナ		1	EN (a)
10	スピードコントローラ (スプッタタイプ)		2	
9	エア作動操作機		1	TAO/C
8	コネクタ	SUS304	1	
7	ブラケット	SCS13A	1	
6	バックシン	強化PTFE	1	
5	Oリング	FKM	1	
4	ステム	SUS316	1	
3	シート	強化PTFE	2	
2	ボール	SCS14A/SUS316	1	
1	本体	SCS14A	1	

MARK	DATE	BY	DATE	22-12-13	SCALE	NON	DWG No.	MV-9*5UUP-EN-TD1
REVISIONS								
MV-2988								
				APPR'D	H. F	TITLE		
				CHK'D	K. Y	Rcねじ込み形 (単作動形)		
				DESIGN		MV型エア作動ボールバルブ		
				DRAWN	S. O	MODEL		
						TAOMV9*5UUP-EN		
						TACMV9*5UUP-EN		



NIPPO VALVE CONTROLS, INC.