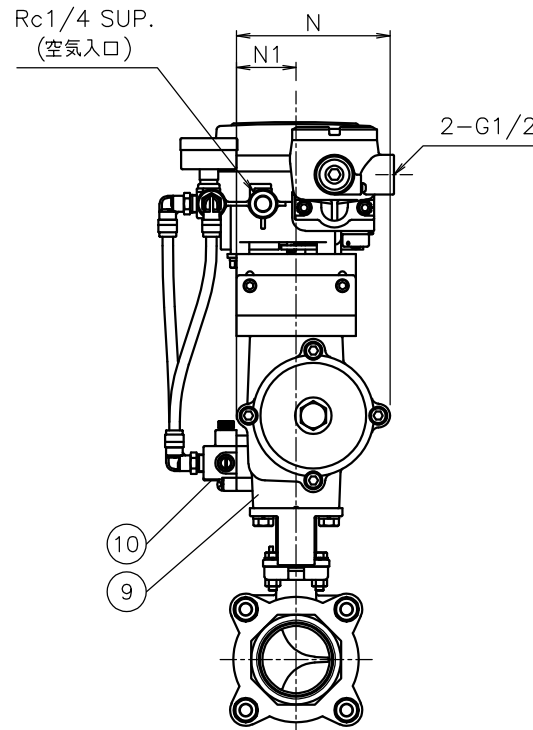
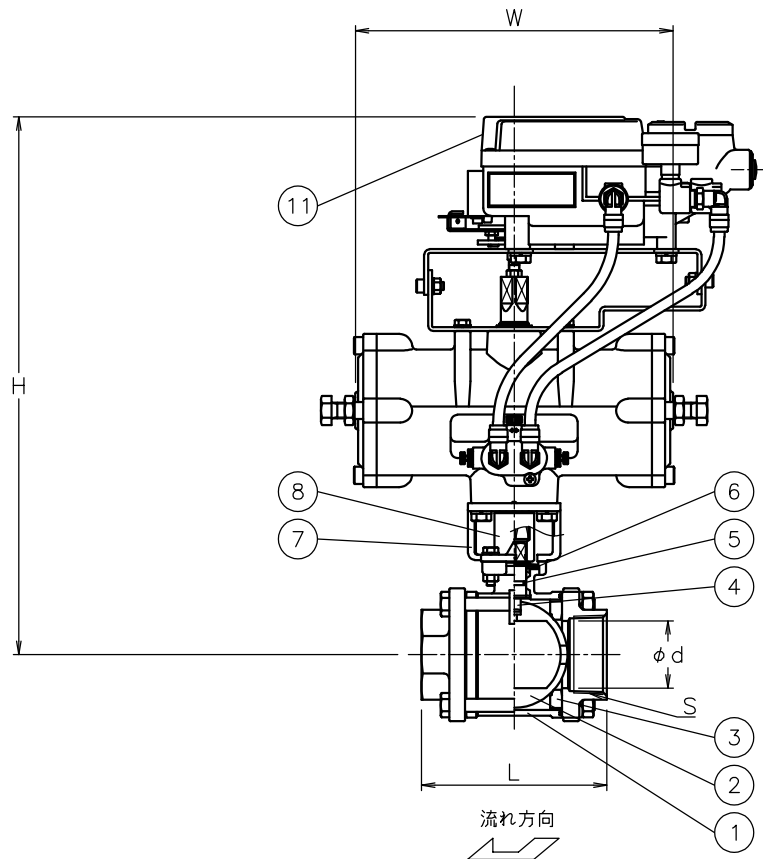


TADMV905UUP-025-EN
 TADMV905UUP-032-EN
 TADMV905UUP-040-EN
 TADMV905UUP-050-EN



呼び径	S	d	L	W	N	N1	H	質量(kg)	Cv値	操作機型式	ランク
R10 A	Rc 3/8	(13)	60	170	82	36	319	6.1	1.3	TAD-050	2
R15 A	Rc 1/2	(15)	75	170	82	36	319	6.1	1.3	TAD-050	2
15 A	Rc 1/2	(15)	75	170	82	36	319	6.1	4	TAD-050	2
20 A	Rc 3/4	(20)	80	170	82	36	323	6.3	7.5	TAD-050	2
25 A	Rc 1	(25)	90	170	82	36	294	6.4	12	TAD-050	0
				204	95	38	343	7.5		TAD-063	2
32 A	Rc1 1/4	(32)	110	170	82	36	299	7.2	20	TAD-050	0
				204	95	38	348	8.3		TAD-063	2
40 A	Rc1 1/2	(38)	120	204	95	38	323	8.6	31	TAD-063	0
				240	116	45	398	11		TAD-080	2
50 A	Rc 2	(50)	140	204	95	38	332	11	48	TAD-063	0
				240	116	45	407	12		TAD-080	2

NOTE

(a) 耐圧防爆 EXd II BT5

- ① 標準操作圧力: 0.4~0.5MPa 最大0.7MPa
- ② 操作機動作

制御パターン	入力信号	
	4 mA	20 mA
A	閉	開
B	開	閉

※ 図は制御パターン: Aタイプ

No	DESCRIPTION	MATERIALS	REQ'D	REMARKS
11	電-空ボジショ		1	EN (a)
10	スピードコントローラ (パイプバルブ付)		1	
9	エア作動操作機		1	TAD
8	コネクタ	SUS304	1	
7	ブラケット	SCS13A	1	
6	パッキン	強化PTFE	1	
5	Oリング	FKM	1	
4	ステム	SUS316	1	
3	シート	強化PTFE	2	
2	ボール	SCS14A/SUS316	1	
1	本体	SCS14A	1	

MARK	DATE	BY	DATE	22-12-13	SCALE	NON	DWG No.	MV-9*5UUP-EN-TA1
REVISIONS				APPR'D	H. F	TITLE		
MV-2988				CHK'D	K. Y	Rcねじ込み形 (複作動形)		
				DESIGN		MV型エア作動ボールバルブ		
				DRAWN	S. O	MODEL		
				TADMV9*5UUP-EN				



NIPRON VALVE CONTROLS, INC.