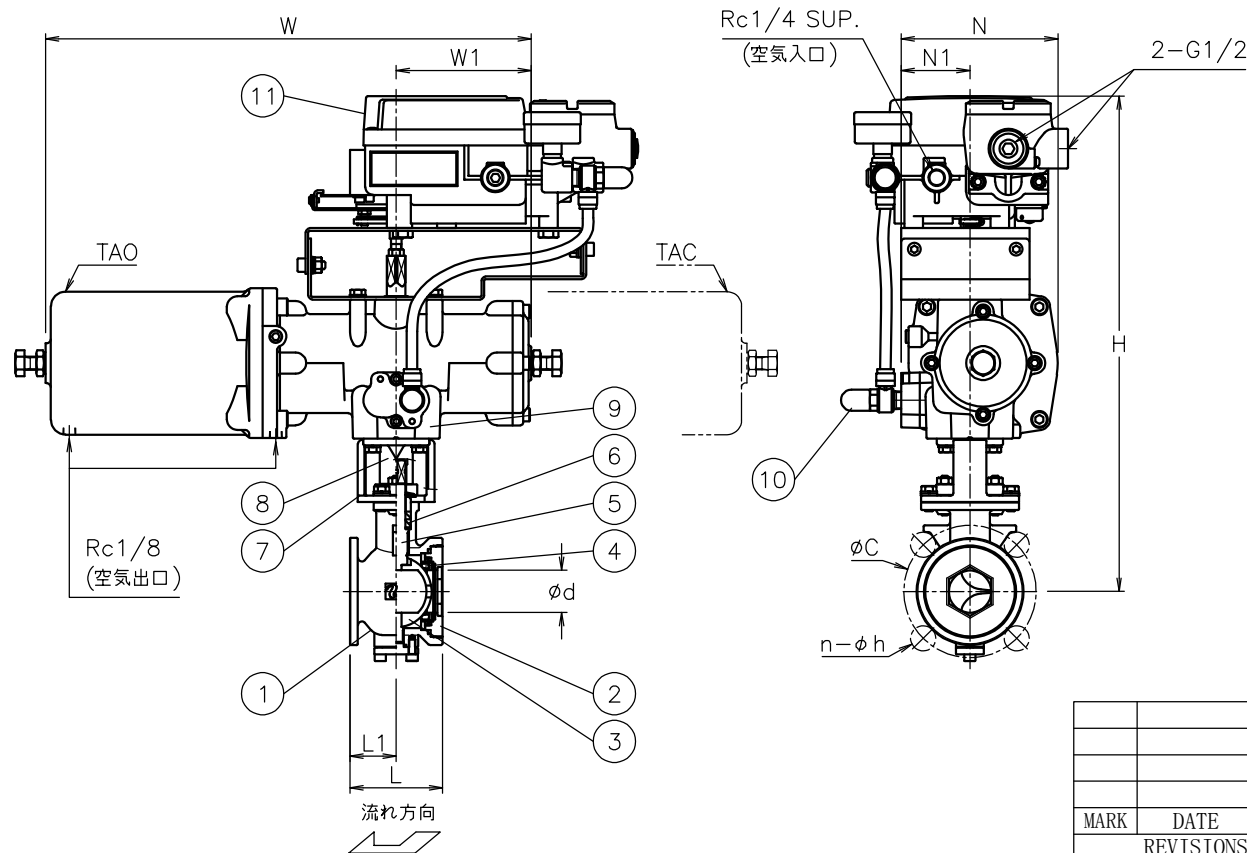


呼び径	d	L	L1	J10K		J20K		W	W1	N	N1	H	質量[kg]	Cv値	操作機型式	ランク
				C	n-h	C	n-h									
V15 A	15	40	20	70	4-15	70	4-15	305	85	103	50	345	7.7	4	TA*-050	2
V20 A	20	50	25	75	4-15	75	4-15	305	85	103	50	347	7.9	8	TA*-050	2
V25 A	25	60	30	90	4-19	90	4-19	305	85	103	50	356	8.4	9	TA*-050	0
								367	102	119	52	371	11		TA*-063	2
V32 A	32	70	35	100	4-19	100	4-19	305	85	103	50	360	8.9	22	TA*-050	0
								367	102	119	52	375	11		TA*-063	2



NOTE

(a) 耐圧防爆 EXd II BT5

- ① 標準操作圧力: 0.4~0.5MPa 最大0.7MPa
- ② 操作機動作

	制御パターン	入力信号		エアレス
		4 mA	20 mA	
TAO	C	閉	開	閉
	D	開	閉	
TAC	E	閉	開	開
	T	開	閉	

※ 図はTAO、制御パターン: Cタイプ

No	DESCRIPTION	MATERIALS	REQ'D	REMARKS
11	電-空ポジション		1	EN (a)
10	スピードコントローラ (スパッタタイプ)		2	
9	エア作動操作機		1	TAO/C
8	コネクタ	SUS304	1	
7	ブラケット	SCS13A	1	
6	パッキン	強化PTFE	2	
5	ステム	SUS316	1	
4	シート	強化PTFE	1	
3	ボール	SCS14A	1	HCr PLTD
2	キャップ	SCS14A	1	
1	本体	SCS14A	1	

MARK	DATE	BY	DATE	SCALE	NON	DWG No.	GS-9*3UUG-V-EN-TD3
			22-05-26				
REVISIONS							
MV-2988							