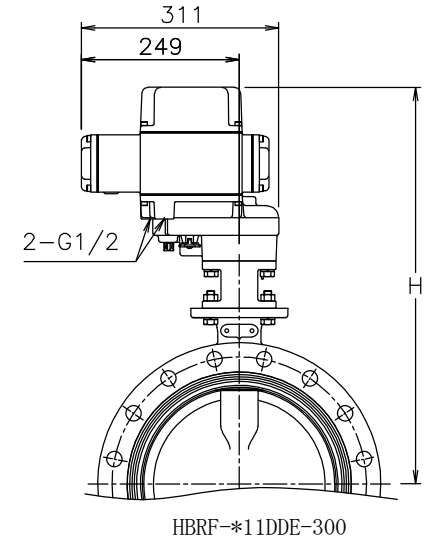
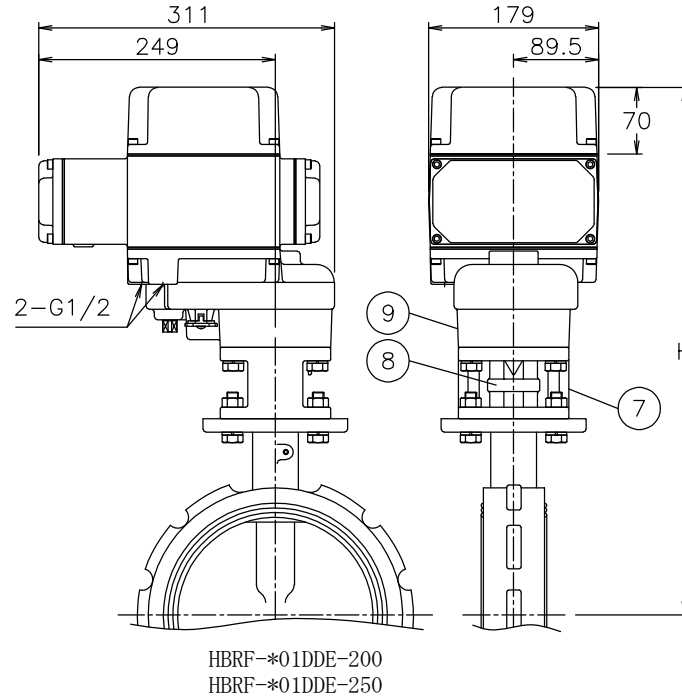
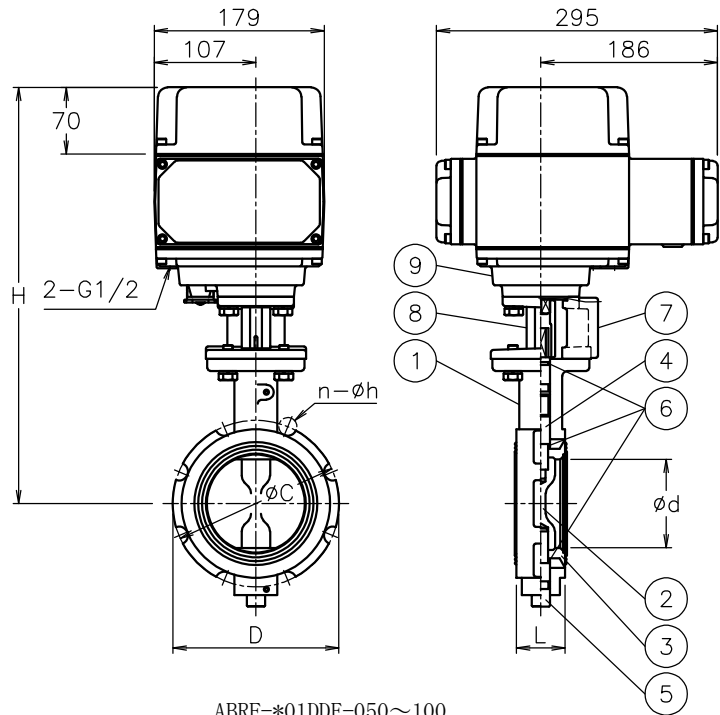


| 呼び径 | d | L | D | C | n-h | H | 質量(kg) | Cv値 | 操作機型式 | | ランク |
|-------|-----|----|-----|-----|-------|-----|--------|------|---------|---------|-----|
| 50 A | 52 | 41 | 115 | 120 | 4-19 | 385 | 12 | 159 | ABR-300 | HBR-300 | 0 |
| 65 A | 64 | 44 | 135 | 140 | 4-19 | 402 | 13 | 266 | ABR-300 | HBR-300 | 0 |
| 80 A | 78 | 44 | 145 | 150 | 8-19 | 409 | 14 | 457 | ABR-700 | HBR-700 | 0 |
| 100 A | 103 | 51 | 175 | 175 | 8-19 | 437 | 16 | 860 | ABR-700 | HBR-700 | 0 |
| 125 A | 129 | 54 | 206 | 210 | 8-23 | 459 | 18 | 1320 | - | HBR-02K | 0 |
| 150 A | 154 | 54 | 231 | 240 | 8-23 | 472 | 20 | 2020 | - | HBR-02K | 0 |
| 200 A | 205 | 64 | 290 | 290 | 12-23 | 513 | 28 | 3540 | - | HBR-02K | 1 |
| | | | | | | 554 | 34 | | - | HBR-06K | 0 |
| 250 A | 254 | 64 | 350 | 355 | 12-25 | 586 | 40 | 5580 | - | HBR-06K | 0 |
| 300 A | 305 | 76 | 445 | 400 | 16-25 | 624 | 75 | 8080 | - | HBR-06K | 1 |



NOTE
呼び径 300A: 最大使用圧 0.5 MPa

付属品
・ケーブルグランド(ナイロン製), G1/2, 適合ケーブルφ6~12
・プラグ

| No | DESCRIPTION | MATERIALS | REQ'D | REMARKS |
|----|-------------|--------------|-------|---------|
| 9 | 電動操作機 | AC4C | 1 | |
| 8 | コネクタ | SCS13A | 1 | |
| 7 | ブラケット | ADC12/SUS304 | 1 | |
| 6 | リング | NBR | 3 | |
| 5 | ピン | SUS403 | 1 | |
| 4 | ステム | SUS403 | 1 | |
| 3 | シート | EPDM | 1 | |
| 2 | 弁体 | FCD450 | 1 | CNiメッキ |
| 1 | 本体 | FCD450 | 1 | |

| MARK | DATE | BY | DATE | SCALE | NON | DWG No. | F-*1DDE-AB3 |
|----------------------|------|----|------|------------------------------------|----------------------|----------------|--|
| | | | | | | | |
| REVISIONS MV-3016 | | | | APPR'D CHK'D DESIGN DRAWN | H. F K. Y S. O | TITLE MODEL | J10Kウェハー形 F型電動緊急遮断型バタフライバルブ ABRF-*01DDE HBRF-*11DDE |
| | | | | '23-06-20 | | | |
| | | | | NIPPON VALVE CONTROLS, INC. | | | |