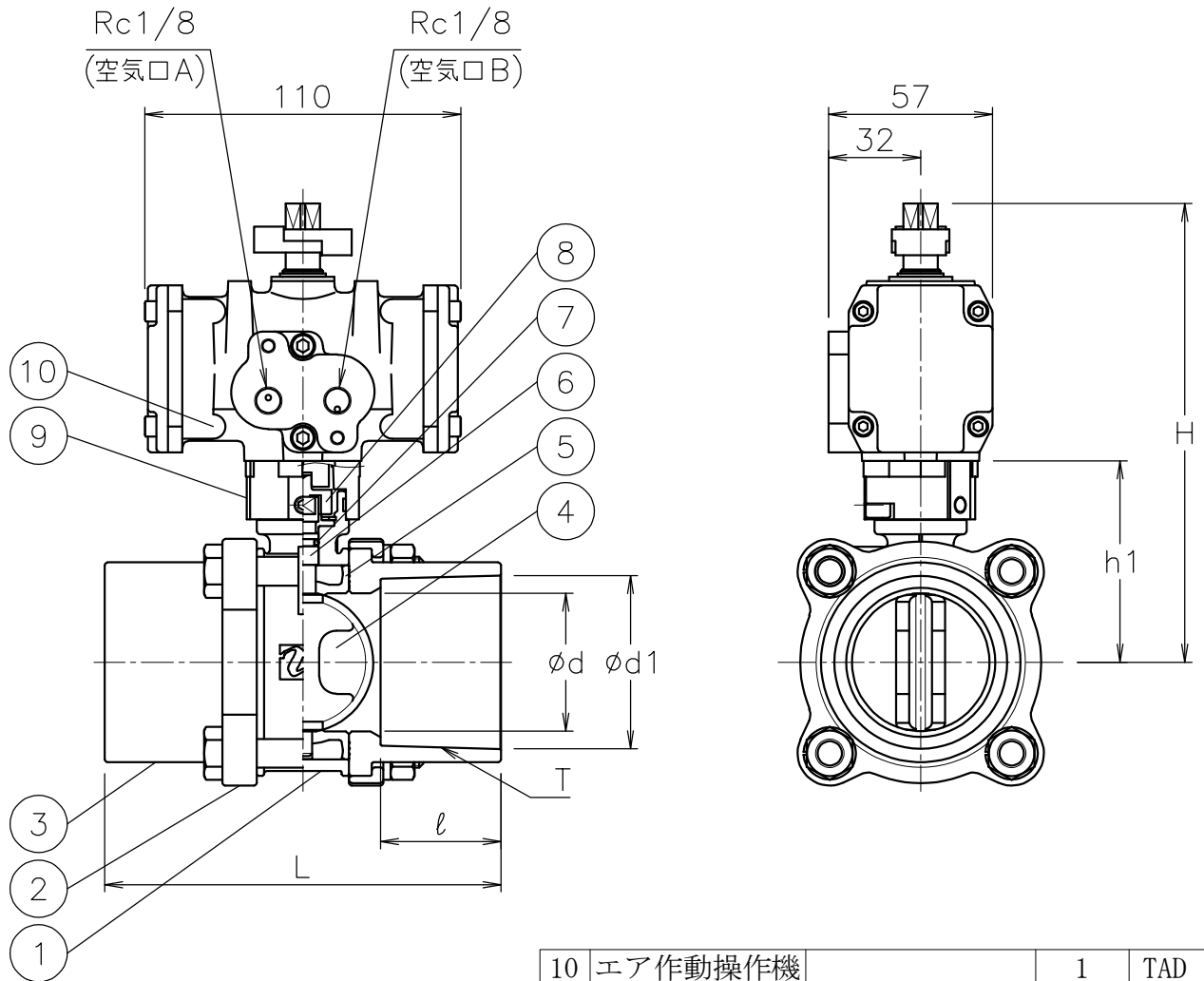


呼び径	d	L	d1	ℓ	1/Tテーパ°	h1	H	質量(kg)	Cv値	操作機型式	ランク
15 A	17	65	22.2	20	1/34	50	140	1.5	7	TAD-040	0
20 A	21	75	26.2	24	1/34	53	143	1.5	19	TAD-040	0
25 A	28	91	32.2	28	1/34	58	147	1.7	28	TAD-040	0
32 A	30	96	38.2	30	1/34	58	147	1.7	28	TAD-040	0
40 A	41	126	48.3	37	1/37	70	160	2.3	86	TAD-040	0
50 A	48	138	60.3	42	1/37	70	160	2.3	86	TAD-040	0



NOTE

- ① 標準操作圧力: 0.4~0.5MPa 最大0.7MPa
 ② 操作機動作
 空気口Aへ空気導入によりバルブ閉
 空気口Bへ空気導入によりバルブ開

10	エア作動操作機		1	TAD
9	ブラケット	ZDC2	1	
8	コネクタ	PPS樹脂/SUS304	1	
7	Oリング	FKM	1	
6	ステム	SUS316	1	
5	シート	FKM	1	
4	弁体	PPS樹脂	1	
3	ソケット	PVC	2	
2	フランジホルダー	SCS13A	2	
1	本体	SCS13A	1	
No	DESCRIPTION	MATERIALS	REQ'D	REMARKS

			APPR'D	H. F	TITLE	ソケット形 (複作動形) Z型エア作動バタフライバルブ					
			CHK'D	K. Y							
			DESIGN		MODEL	TADZ-907TPV					
			DRAWN	S. O							
MARK	DATE	BY	DATE	'22-06-02	SCALE	NON	DWG No.	Z-907TPV-TA4			
REVISIONS			 NIPPON VALVE CONTROLS, INC.								
MV-2968											