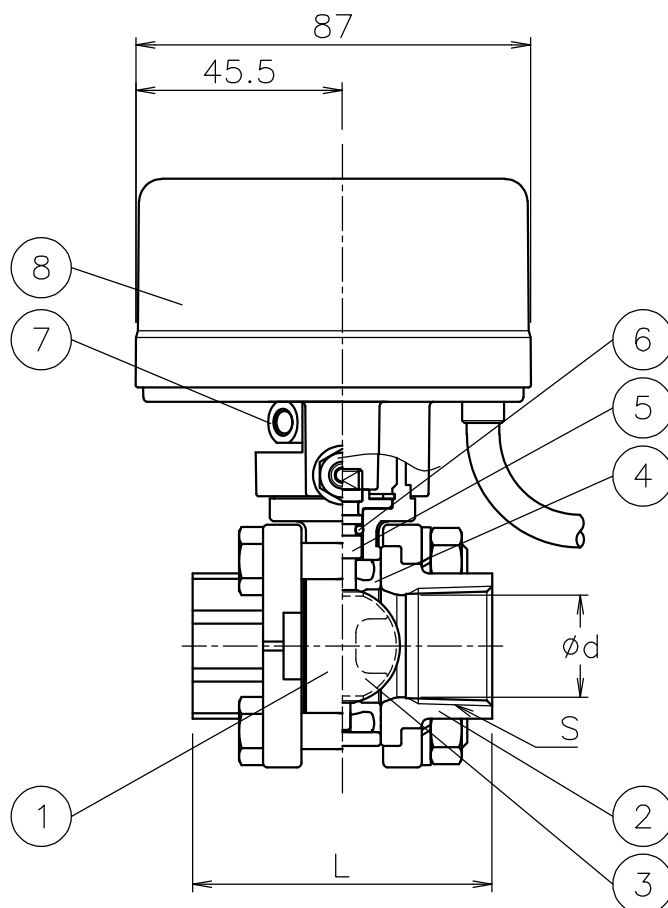
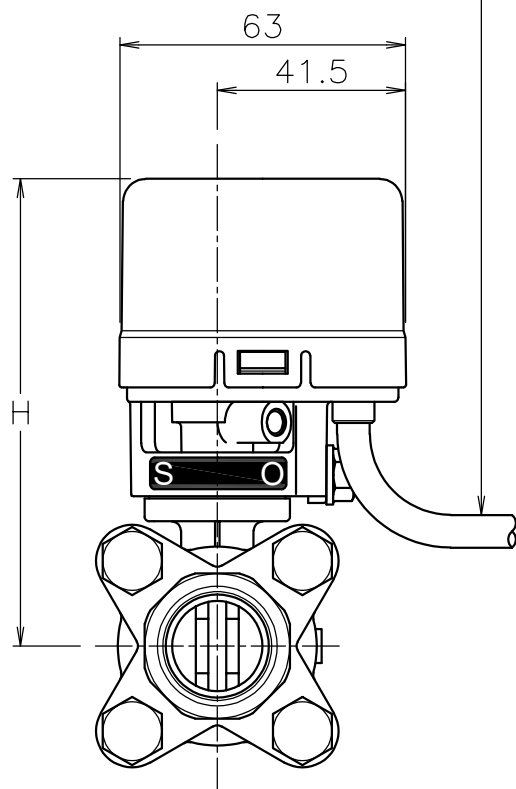



呼び径	S	d	L	H	質量(kg)	Cv値	操作機型式	ランク
15 A	Rc 1/2	17	59	100	1	7	CA1-015	0
20 A	Rc 3/4	23	66	103	1.1	19	CA1-015	0

キャブタイヤケーブル
5心 0.5 mm² L=500 mm



8	電動操作機	ポリカーボネートケース	1	
7	コネクタ	PPS樹脂	1	
6	Oリング	FKM	1	
5	ステム	SUS316	1	
4	シート	FKM	1	
3	弁体	PPS樹脂	1	
2	キャップ	SCS14A	2	
1	本体	SCS13A	1	
No	DESCRIPTION	MATERIALS	REQ'D	REMARKS

			APPR'D	H. F	TITLE	Rcねじ込み形 Z型モータバタフライバルブ		
			CHK'D	K. Y				
			DESIGN		MODEL	CA1Z-*05TUV		
			DRAWN	S. O				
MARK	DATE	BY	DATE	'21-08-30	SCALE	NON	DWG No.	Z-05TUV-CA3
	REVISIONS				 NIPPON VALVE CONTROLS, INC.			
	MV-2924							