

# 製品仕様・取扱説明書

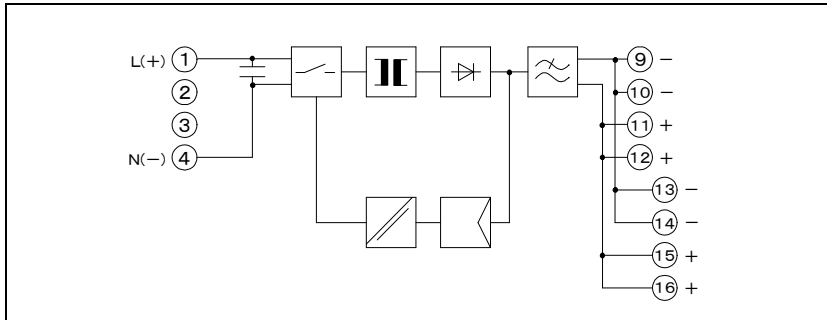
## コントロールバルブ制御ユニット MINI-PS (スイッチング電源)

**特徴**

- COMBICON 端子台
- DC 入力可能
- モジュール幅 22.5 mm 密着実装可能
- CE マーキング



**ブロック図**



**仕様**

分類	スイッチング電源	
型番	MINI-PS	
定格電流	0.65 A	
入力	相 (Φ)	単相 / AC
	電圧範囲	85 - 264V AC / 90 - 350V DC
	周波数	47 ~ 63 Hz
	突入電流	MAX. 7 A
	消費電流	0.2 / 0.4 A (230 / 120V AC)
	サージ保護	バリスタ
出力	定格電圧	24V
	電圧変動率	-0 % / 3 %
	保持時間	400 ms 未満
	リップル	20 mVpp
	動作表示	LED
一般仕様	周囲温度 / 湿度	-25 °C ~ 60 °C / -40 °C ~ 85 °C (使用 / 保存) / 95 % (25 °C) 結露なきこと
	絶縁耐圧	3 kV (入力 / 出力)
	規格	安全規格 : EN 60950 / VDE 0805, UL1950 / CSA 22.2 NO.950 EMI 規格 : CE マーキング, EMC (89 / 336 / EWG)
	設置	方向: 任意 / DIN レール取付け (35 mm 幅用)
	接続方法	ネジ (M3) 止め式端子台
	締め付けトルク	0.5 ~ 0.6 Nm
	接続電線	AWG: 24 ~ 14 / 0.2 ~ 2.5 m
	電線剥離長さ	8 mm
	重量	0.14 kg