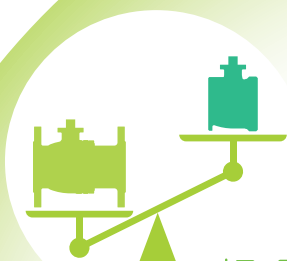


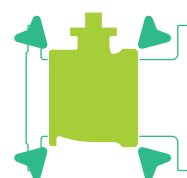
ECO VALVE

配管システムの省スペース化、軽量化に

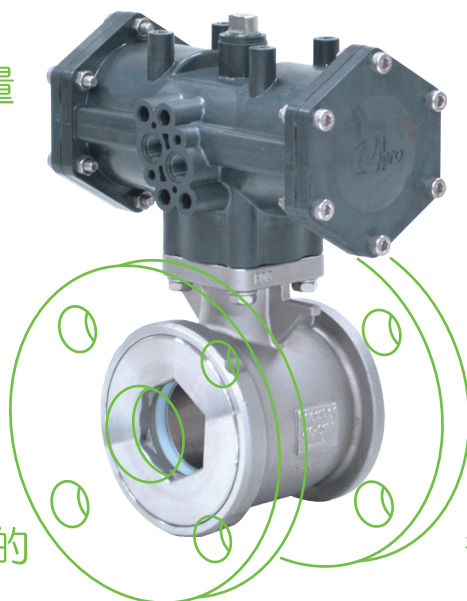
BSシリーズ



軽量



コンパクト



経済的



省資源

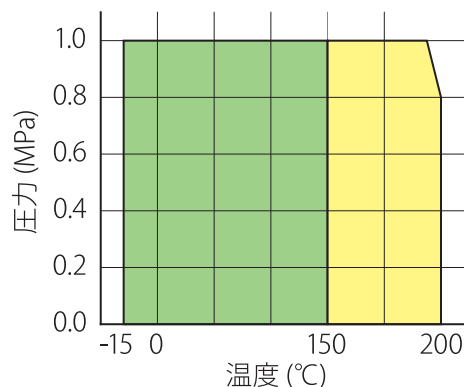


Specification of valve

バルブ仕様

本体形状	二方弁 フル/スタンダードポート ウエハー形	
接続可能フランジ	JIS10K, ANSI 150Lb, DIN PN10/16, GB PN1.6	
最高使用圧力	1 MPa	
呼び径	フルボア：15A～80 A スタンダードボア：R100A～R150A	
適用流体	冷/温水、油、気体、蒸気※2、化学薬品	
流体温度	-15～150℃(条件により最大 200℃※1)	
弁材質	①本体	SCS13A / SCS14A (80A まで)
	②ボール	SCS13A / SCS14A (80A まで)
	③シート	F-PTFE (強化 PTFE / 強化 F-PTFE)
	④ステムパッキン	強化 PTFE + Oリング (FKM) ※3

使用圧力と温度範囲



※1：流体温度が0℃以下又は150℃以上になる場合は、断熱オプションを選定してください。

※2：蒸気に使用する場合は、「ST」オプションを選定してください。この場合、流れ方向が限られます。

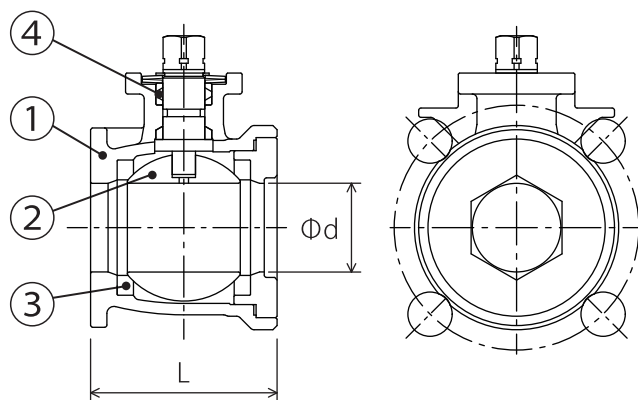
※3：使用流体に合わせ、ステム部Oリングの材質変更も可能です。

Product dimension

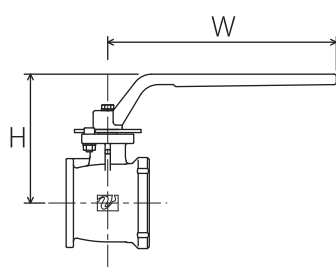
製品主要寸法(mm)

ポート径 (Φd) と面間 (L)

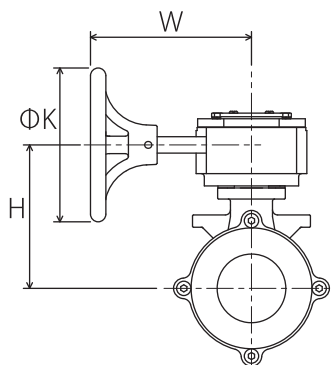
呼び径	Φd	L
015A	15	40
020A	20	50
025A	25	60
032A	32	70
040A	38	80
050A	50	95
065A	65	110
080A	74	125
R100A	80	145
R125A	100	176
R150A	125	215



手動



<レバー型>



<ギヤ型>

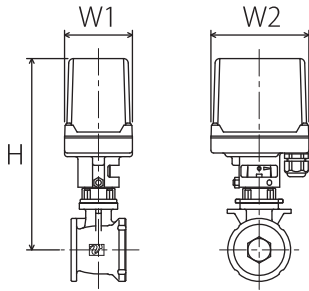
MAX型 (レバー)

MAX型 (ギヤ)

呼び径	リンク	型番	MAX型 (レバー)		MAX型 (ギヤ)			
			W	H	型番	W	ΦK	H
015A	-	L	115	82	G	-	-	-
020A	-	L	115	85	G	-	-	-
025A	-	L	145	102	G	-	-	-
032A	-	L	145	108	G	-	-	-
040A	-	L	220	124	G	-	-	-
050A	-	L	220	133	G	-	-	-
065A	-	L	320	159	G	157	150	140
080A	-	L	320	166	G	157	150	147
R100A	-	L	320	178	G	157	150	159
R125A	-	L	430	204	G	240	300	180
R150A	-	L	430	222	G	240	300	198

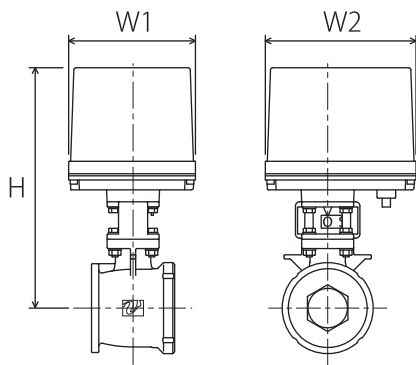
BS series ball valve

電動コンパクト型



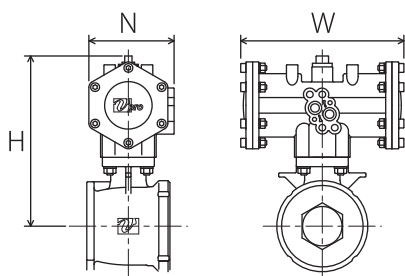
呼び径	ラック	型番	A M型			A H / D M型			
			W1	W2	H	型番	W1	W2	H
015A	0	070	74	107	152	070	74	107	179
020A	0	070	74	107	155	070	74	107	182
025A	0	180	74	107	210	180	74	107	210
032A	1	180	74	107	216	180	74	107	216

電動汎用／強力型



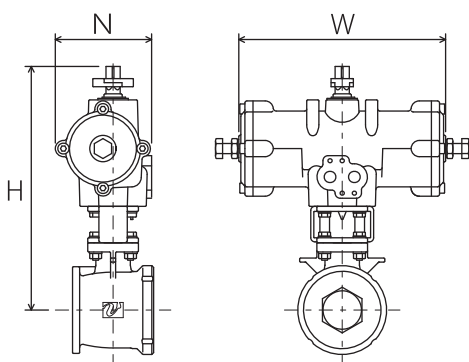
呼び径	ラック	型番	A E型			A D / H D型			
			W1	W2	H	型番	W1	W2	H
015A	0	120	122	145	207	-	-	-	-
020A	0	120	122	145	210	-	-	-	-
025A	0	120	122	145	217	300	175	160	284
032A	0	360	122	145	223	300	175	160	290
040A	0	360	122	145	232	300	175	160	299
050A	0	360	122	145	241	700	175	160	308
065A	0	700	122	145	287	700	175	160	330
080A	0	700	122	145	294	700	175	160	337
R100A	0	700	122	145	306	700	175	160	349
R125A	0	02K	160	175	383	02K	175	160	390
R150A	0	06K	195	220	461	06K	218	175	449

エア作動コンパクト型



呼び径	ラック	型番	P N D型 (複作動)			P S O / P S C型 (単作動)			
			N	W	H	型番	N	W	H
015A	0	03D	54	113	126	04D	67	190	143
020A	0	03D	54	113	129	04D	67	190	146
025A	0	04D	67	132	143	04D	67	190	143
032A	0	04D	67	132	149	05D	82	247	191
040A	0	05D	82	157	164	05W	95	288	164
050A	0	05D	82	157	173	05W	95	288	173

エア作動汎用型



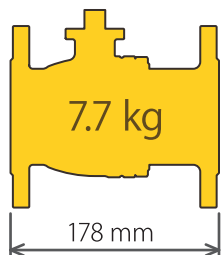
呼び径	ラック	型番	T A D型 (複作動)			T A O / T A C型 (単作動)			
			N	W	H	型番	N	W	H
015A	0	040	57	110	163	040	92	249	163
020A	0	040	57	110	166	040	92	249	166
025A	0	050	82	170	211	050	103	305	211
032A	0	050	82	170	217	050	103	305	217
040A	0	063	95	204	241	063	119	367	241
050A	0	063	95	204	250	063	119	367	250
065A	0	080	116	240	271	080	142	435	271
080A	0	080	116	240	278	080	142	435	278
R100A	0	080	116	240	290	080	142	435	290
R125A	0	100	143	294	340	100	174	530	340
R150A	0	125	150	366	383	125	193	688	383

Space-saving & maintenance-free design

コンパクト化と軽量化を実現

バルブ本体をウエハー形にすることにより圧力損失の少ないフルポート形でありながら、コンパクト化と大幅な軽量化を実現しました。

<フランジ付 50A>

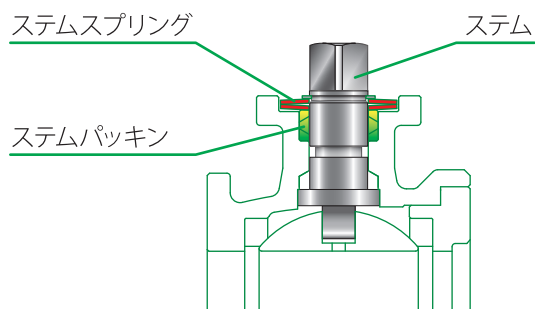


<BSシリーズ 50A>



メンテナンスフリー

ステムスプリングの採用により、ステムパッキンの摩耗圧力/温度変化を自動補正し、長寿命を実現。メンテナンスフリーで、増し締めがありません。



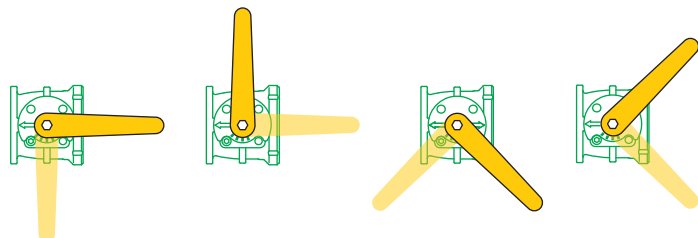
複数のフランジに対応可能

ウエハー形にすることで、JIS 10 K フランジだけでなく DIN, ANSI フランジにも接続可能となりました。

Selectable mounting position of manual lever

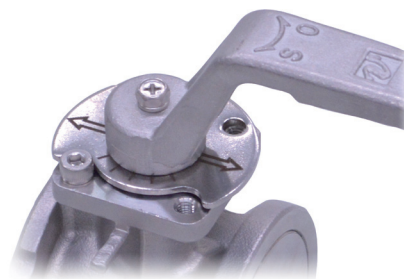
レバー位置自由自在

配管都合により、ボルト1本外すだけでレバー位置を自由に変更できます。もちろん取り外しも可能です。



視認性良好な開度表示

独立した開度プレートにより、レバーの位置にかかわらず弁開閉状態が確認できます。



Wide variety of actuator

多種の操作機に対応

手動、電動、エア作動、さまざまなタイプの操作方法が選定可能です。

