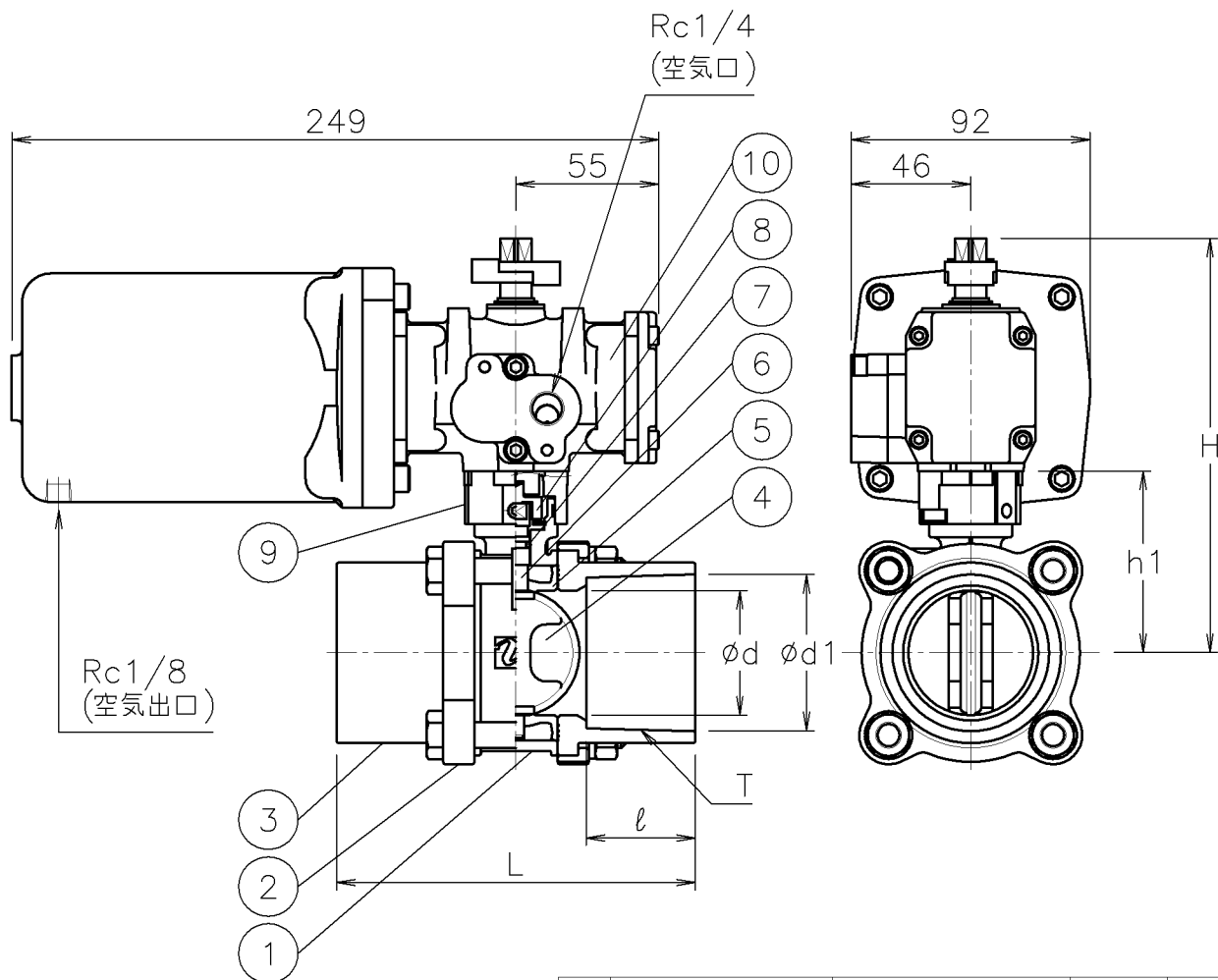


呼び径	d	L	d1	ℓ	1/Tテーパ	h1	H	質量(kg)	Cv値	操作機型式		ランク
15 A	17	65	22.2	20	1/34	50	140	2.8	7	TAO-040	TAC-040	0
20 A	21	75	26.2	24	1/34	53	143	2.8	19	TAO-040	TAC-040	0
25 A	28	91	32.2	28	1/34	58	147	3	28	TAO-040	TAC-040	0
32 A	30	96	38.2	30	1/34	58	147	3	28	TAO-040	TAC-040	0
40 A	41	126	48.3	37	1/37	70	160	3.6	86	TAO-040	TAC-040	0
50 A	48	138	60.3	42	1/37	70	160	3.6	86	TAO-040	TAC-040	0



NOTE

① 標準操作圧力: 0.4~0.5MPa 最大0.7MPa

② 操作機動作

	空気導入	空気排出 (スプリング)
TAO	バルブ開	バルブ閉
TAC	バルブ閉	バルブ開

10	エア作動操作機		1	TAO/C
9	ブラケット	ZDC2	1	
8	コネクタ	PPS樹脂/SUS304	1	
7	Oリング	EPDM	1	
6	ステム	SUS316	1	
5	シート	EPDM	1	
4	弁体	PPS樹脂	1	
3	ソケット	PVC	2	
2	フランジホルダー	SCS13A	2	
1	本体	SCS13A	1	
No	DESCRIPTION	MATERIALS	REQ'D	REMARKS

			APPR'D	H. F	TITLE	ソケット式 (単作動形) Z型エア作動バタフライバルブ						
			CHK'D	K. Y		MODEL	TAOZ-907TPE TACZ-907TPE					
			DESIGN				SCALE	NON	DWG No.	Z-907TPE-TD3		
MARK	DATE	BY	DATE	'17-08-03								
REVISIONS												
MV-2634												