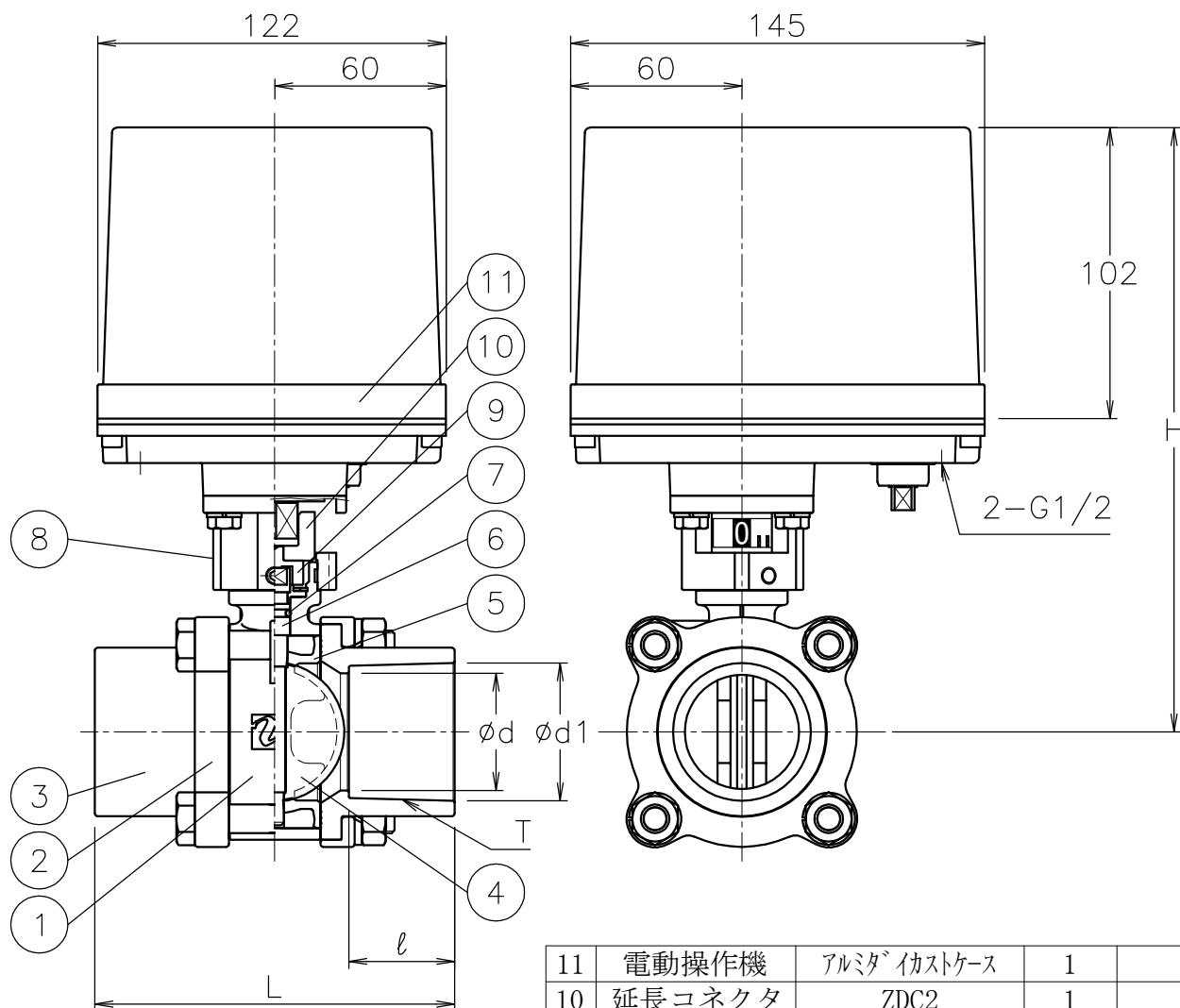


呼び径	d	d1	ℓ	Tテーパ°	L	H	質量(kg)	Cv値	操作機型式	ランク
15 A	17	22.2	20	1/34	65	192	2.9	7	PEX-120	0
20 A	21	26.2	24	1/34	75	195	3	19	PEX-120	0
25 A	28	32.2	28	1/34	91	200	3.1	28	PEX-120	0
32 A	30	38.2	30	1/34	96	200	3.1	28	PEX-120	0
40 A	41	48.3	37	1/37	126	212	3.7	86	PEX-120	0
50 A	48	60.3	42	1/37	138	212	3.8	86	PEX-120	0



NOTE

付属品

- ・ケーブルグランド (ナイロン製), G1/2, 適合ケーブルφ6~12
- ・プラグ

11	電動操作機	アルミダイカストケース	1	
10	延長コネクタ	ZDC2	1	
9	コネクタ	SUS304/PPS樹脂	1	
8	ブラケット	ZDC2	1	
7	Oリング	EPDM	1	
6	ステム	SUS316	1	
5	シート	EPDM	1	
4	弁体	PPS樹脂	1	
3	ソケット	PVC	2	
2	フランジホルダー	SCS13A	2	
1	本体	SCS13A	1	
No	DESCRIPTION	MATERIALS	REQ'D	REMARKS

			APPR'D	H. F	TITLE	ソケット形 Z型コントロールバルブ				
			CHK'D	K. Y						
			DESIGN		MODEL	PEXZ-*07TPE				
			DRAWN	S. O						
MARK	DATE	BY	DATE	'19-10-07	SCALE	NON	DWG No.	Z-07TPE-PE3		
	REVISIONS									
	MV-2801									



NIPPON VALVE CONTROLS, INC.