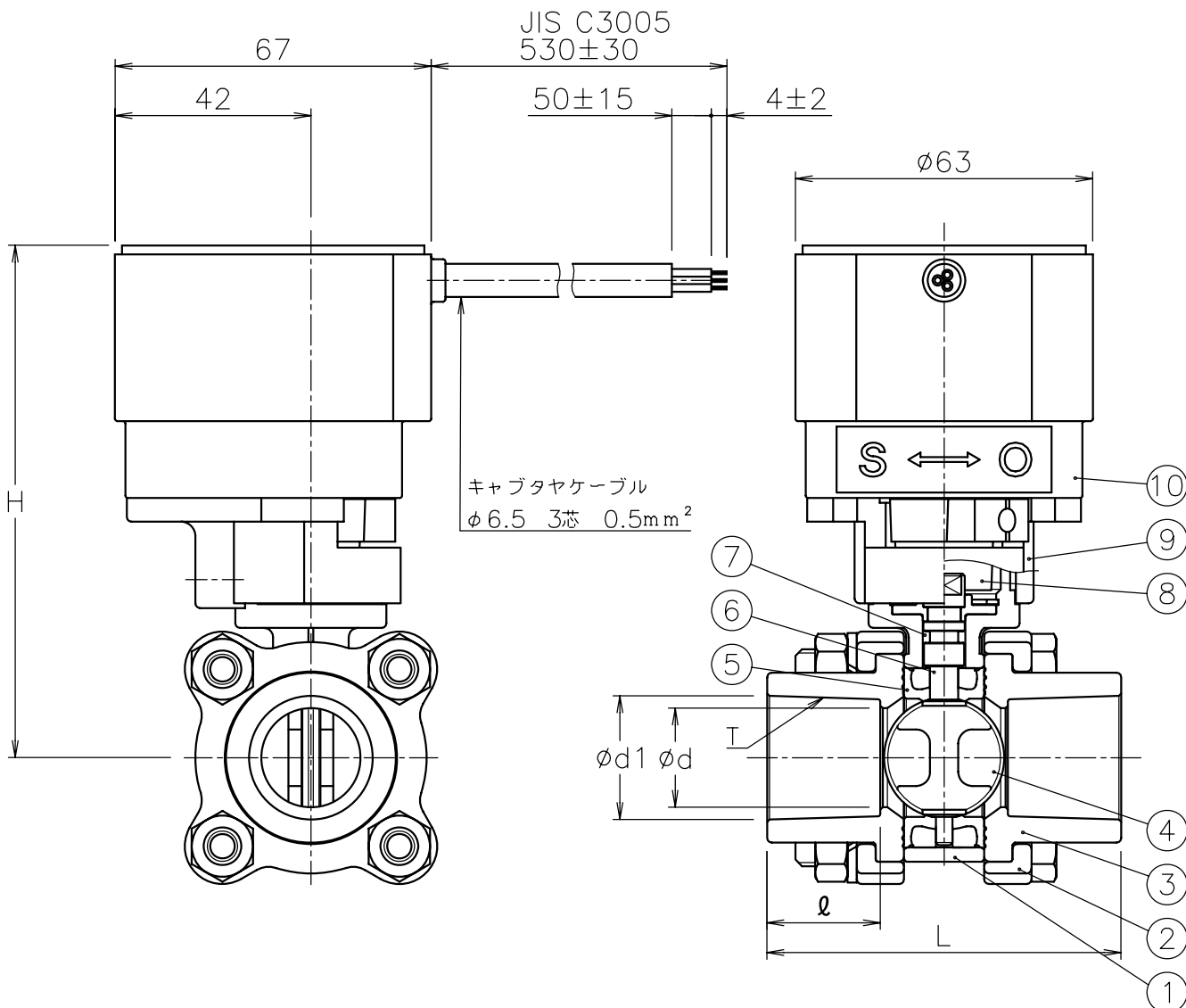


口径	T テーパー	d	d1	∅	L	H	質量 (kg)	Cv値	操作機型式	ランク
15 A	1/34	17	22.2	20	65	106	0.7	7	PM1-030	0
20 A	1/34	21	26.2	24	75	109	0.8	19	PM1-030	0
25 A	1/34	28	32.2	28	91	113	0.9	28	PM1-030	0
32 A	1/34	30	38.2	30	96	113	1.0	28	PM1-030	0



10	電動操作機	ポリカボネートケース	1	
9	ブラケット	PPS	1	
8	コネクタ	PPS	1	
7	Oリング	NBR	1	
6	ステム	SUS316	1	
5	シート	NBR	1	
4	弁体	PPS	1	
3	ソケット	PVC	2	
2	フランジホルダー	SCS13A	2	
1	本体	SCS13A	1	
No	DESCRIPTION	MATERIALS	REQ'D	REMARKS

			APPR'D	H.F	TITLE	ソケット式 Z型モータバタフライバルブ 口径: 15~32 A				
			CHK'D	K.Y						
			DESIGN		MODEL	PM1Z-07TPB				
			DRAWN	T.A						
MARK	DATE	BY	DATE	'11.04.19	SCALE	NON	DWG No.	Z-07TPB-PM1		
REVISIONS			 NIPPON VALVE CONTROLS, INC.							
MV-2287										