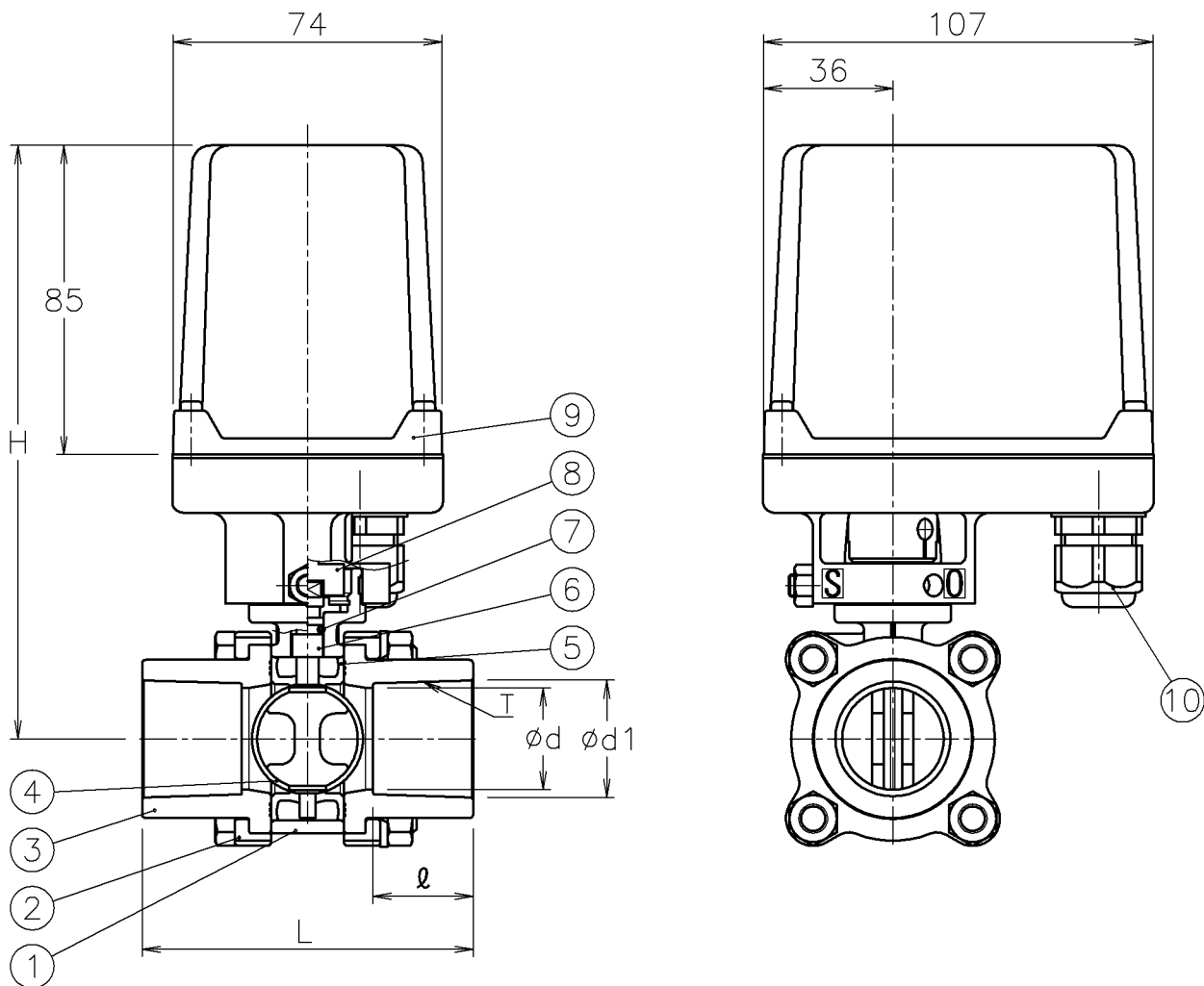


口径	T テーパー	d	d1	ℓ	L	H	質量 (kg)	Cv値	操作機型式	ランク
15 A	1/34	17	22.2	20	65	156	1.1	7	ACR-030	0
20 A	1/34	21	26.2	24	75	159	1.2	19	ACR-030	0
25 A	1/34	28	32.2	28	91	164	1.3	28	ACR-030	0
32 A	1/34	30	38.2	30	96	164	1.3	28	ACR-030	0



NOTE

(a) ケーブルコネクタの適合ケーブル外径はφ5~10.5

10	電線コネクタ	NYLON 6	1	G 3/8 (a)
9	電動操作機	ADC12/PC CASE	1	
8	コネクタ	SUS304/PPS	1	
7	Oリング	NBR	1	
6	ステム	SUS316	1	
5	シート	NBR	1	
4	弁体	PPS	1	
3	ソケット	PVC	2	
2	フランジホルダー	SCS13A	2	
1	本体	SCS13A	1	
No	DESCRIPTION	MATERIALS	REQ'D	REMARKS

			APPR'D	H. F	TITLE	ソケット式 口径: 15~32 A Z型電動遮断型バタフライバルブ				
			CHK'D	K. Y		MODEL	ACRZ-207TPB			
			DESIGN		MARK		DATE	BY	DATE	' 11. 07. 22
			DRAWN	T. A			SCALE	NON	DWG No.	Z-07TPB-AC2
REVISIONS			 NIPPON VALVE CONTROLS, INC.							
MV-2304										