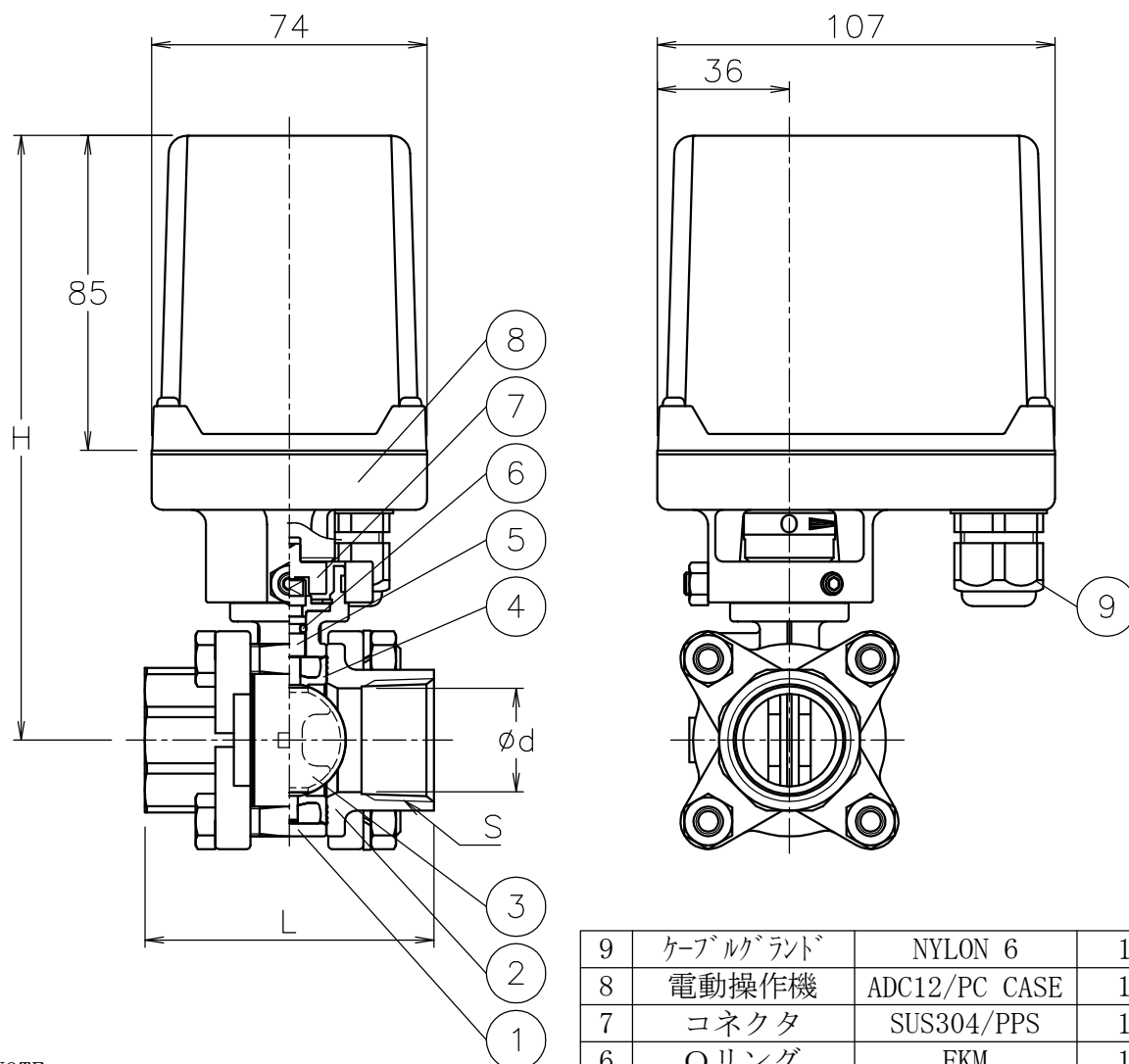


呼び径	S	d	L	H	質量[kg]	Cv値	操作機型式	ランク
15 A	Rc 1/2	17	59	156	1.5	7	RAM-030	0
							RAM-070	2
20 A	Rc 3/4	23	66	159	1.7	19	RAM-030	0
							RAM-070	2
25 A	Rc 1	28	78	164	1.9	28	RAM-030	0
							RAM-070	2
32 A	Rc1 1/4	31	87	164	2.1	28	RAM-030	0
							RAM-070	2
40 A	Rc1 1/2	43	95	176	2.6	86	RAM-070	0
50 A	Rc 2	48	109	176	3.1	86	RAM-070	0



NOTE

(a) ケーブルグランドの適合ケーブル外径は $\phi 5 \sim 10.5$

9	ケーブルグランド	NYLON 6	1	G3/8 (a)
8	電動操作機	ADC12/PC CASE	1	
7	コネクタ	SUS304/PPS	1	
6	Oリング	FKM	1	
5	ステム	SUS316	1	
4	シート	FKM	1	
3	弁体	PPS樹脂	1	
2	キャップ	SCS14A	2	
1	本体	SCS13A	1	
No	DESCRIPTION	MATERIALS	REQ' D	REMARKS

			APPR' D	H. F	TITLE	Rcねじ込み形 Z型モータボールバルブ			
			CHK' D	K. Y					
			DESIGN		MODEL	RAMZ-**5TUV			
			DRAWN	S. O					
MARK	DATE	BY	DATE	'19-09-20	SCALE	NON	DWG No.	Z-*5TUV-RA1	
REVISIONS			 NIPPON VALVE CONTROLS, INC.						
MV-2797									