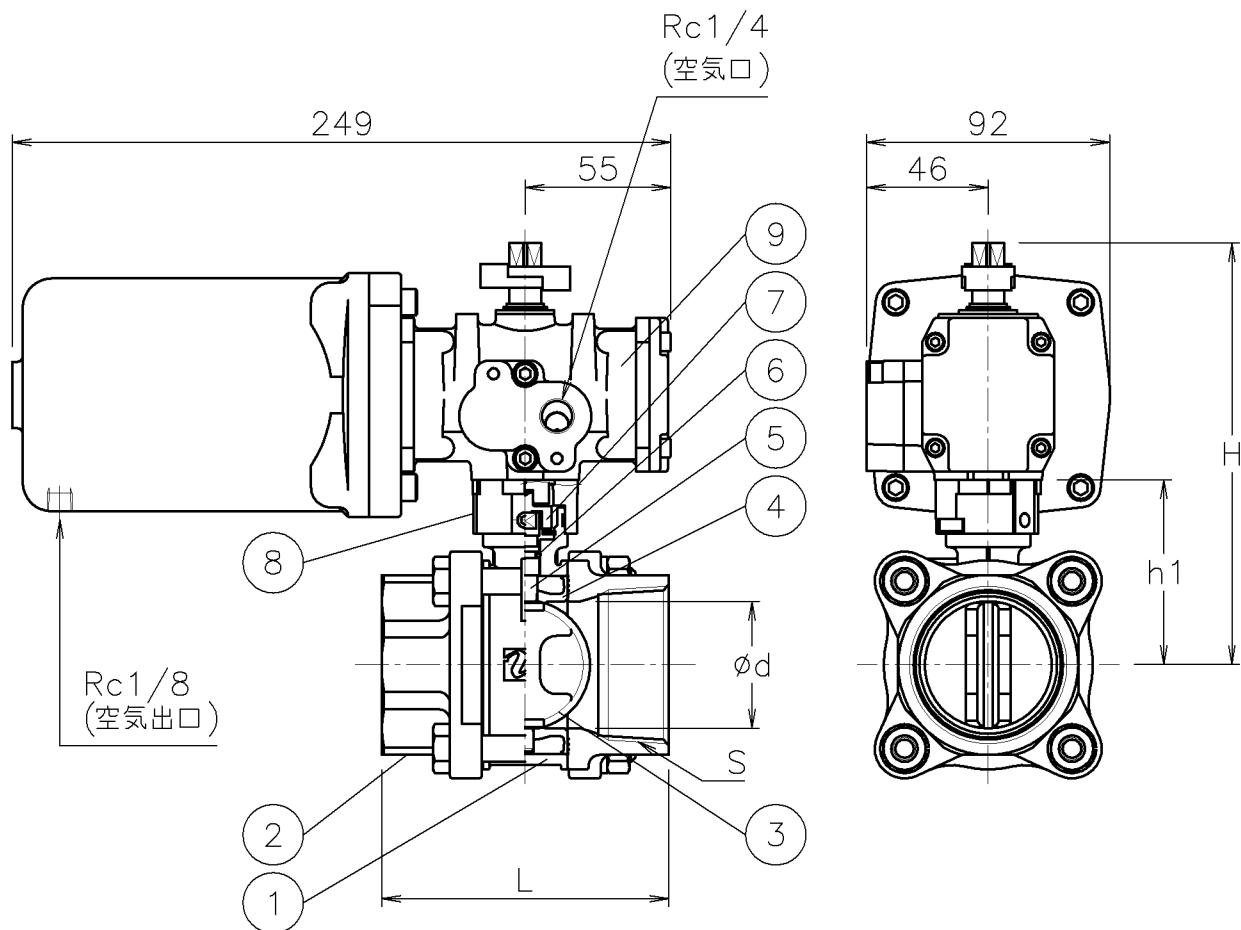


呼び径	S	d	L	h1	H	質量(kg)	Cv値	操作機型式		ランク
15 A	Rc 1/2	17	59	50	140	2.9	7	TAO-040	TAC-040	0
20 A	Rc 3/4	23	66	53	143	3	19	TAO-040	TAC-040	0
25 A	Rc 1	28	78	58	147	3.2	28	TAO-040	TAC-040	0
32 A	Rc1 1/4	31	87	58	147	3.4	28	TAO-040	TAC-040	0
40 A	Rc1 1/2	43	95	70	160	3.9	86	TAO-040	TAC-040	0
50 A	Rc 2	48	109	70	160	4.4	86	TAO-040	TAC-040	0



NOTE

① 標準操作圧力: 0.4~0.5MPa 最大0.7MPa

② 操作機動作

	空気導入	空気排出 (スプリング)
TAO	バルブ開	バルブ閉
TAC	バルブ閉	バルブ開

9	エア作動操作機		1	TAO/C
8	ブラケット	ZDC2	1	
7	コネクタ	PPS樹脂/SUS304	1	
6	Oリング	EPDM	1	
5	ステム	SUS316	1	
4	シート	EPDM	1	
3	弁体	PPS樹脂	1	
2	キャップ	SCS14A	2	
1	本体	SCS13A	1	
No	DESCRIPTION	MATERIALS	REQ'D	REMARKS

			APPR'D	H. F	TITLE	Rcねじ込み式 (単作動形) Z型エア作動バタフライバルブ					
			CHK'D	K. Y							
			DESIGN		MODEL	TAOZ-905TUE TACZ-905TUE					
			DRAWN	S. O							
MARK	DATE	BY	DATE	'17-08-03	SCALE	NON	DWG No.	Z-905TUE-TD3			
REVISIONS			 <b>NIPPON VALVE CONTROLS, INC.</b>								
MV-2634											