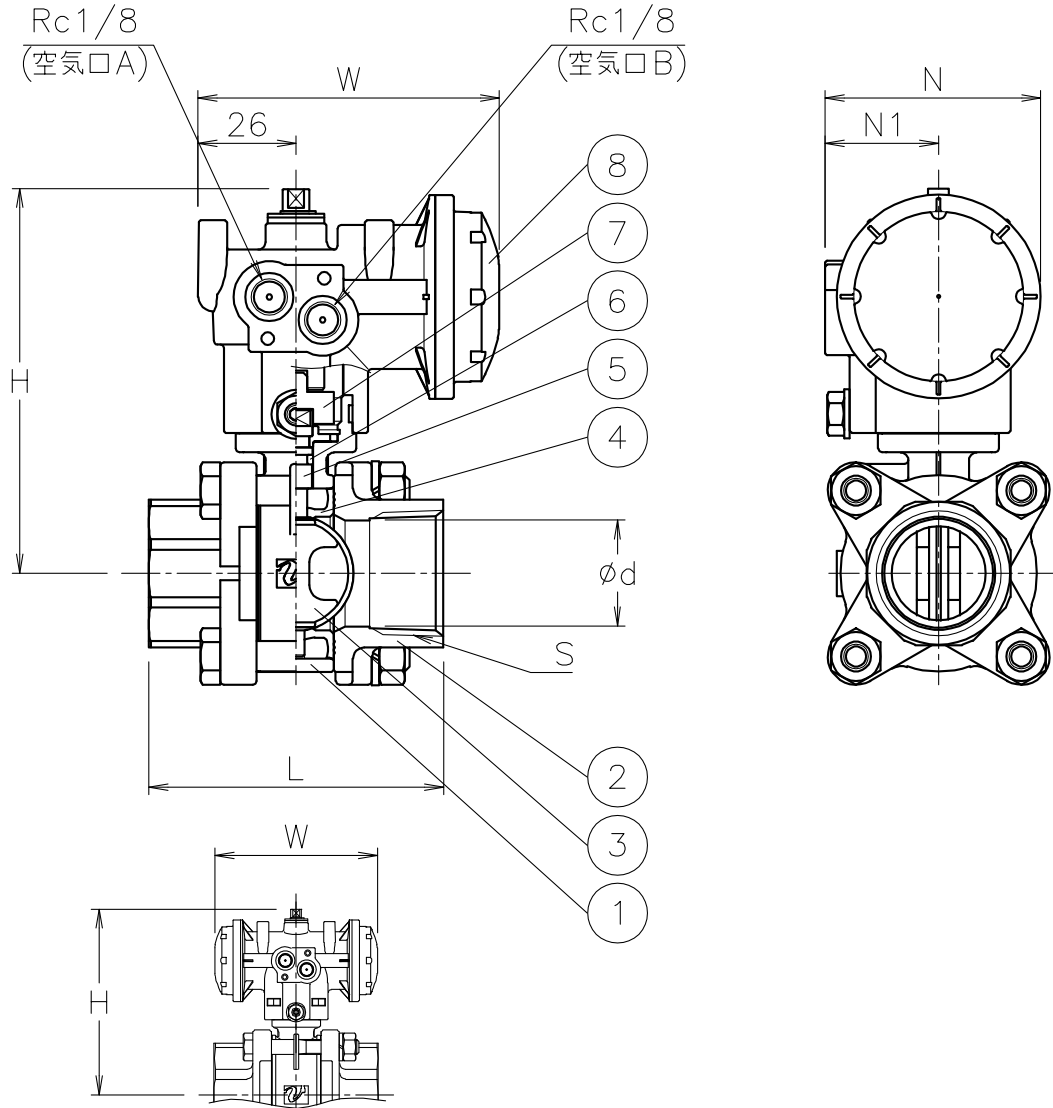


| 呼び径 | S | d | L | W | N | N1 | H | 質量(kg) | Cv値 | 操作機型式 | ランク |
|------|---------|----|-----|-----|----|----|-----|--------|-----|---------|-----|
| 15 A | Rc 1/2 | 17 | 59 | 80 | 57 | 30 | 95 | 0.7 | 7 | PND-03S | 0 |
| 20 A | Rc 3/4 | 23 | 66 | 80 | 57 | 30 | 98 | 0.8 | 19 | PND-03S | 0 |
| 25 A | Rc 1 | 28 | 78 | 80 | 57 | 30 | 102 | 1 | 28 | PND-03S | 0 |
| 32 A | Rc1 1/4 | 31 | 87 | 80 | 57 | 30 | 102 | 1.2 | 28 | PND-03S | 0 |
| 40 A | Rc1 1/2 | 43 | 95 | 108 | 57 | 30 | 123 | 1.9 | 86 | PND-03D | 0 |
| 50 A | Rc 2 | 48 | 109 | 108 | 57 | 30 | 123 | 2.3 | 86 | PND-03D | 0 |




PNDZ-905TUE-040

PNDZ-905TUE-050

NOTE

- ① 標準操作圧力: 0.4~0.5MPa 最大0.7MPa
 - ② 操作機動作
 空気口Aへ空気導入によりバルブ閉
 空気口Bへ空気導入によりバルブ開
- (a) 外径φ14.5以下の継手が装着可能

| 8 | エア作動操作機 | PPSボディー | 1 | PND (a) |
|----|-------------|--------------|-------|---------|
| 7 | コネクタ | SUS304/PPS樹脂 | 1 | |
| 6 | Oリング | EPDM | 1 | |
| 5 | ステム | SUS316 | 1 | |
| 4 | シート | EPDM | 1 | |
| 3 | 弁体 | PPS樹脂 | 1 | |
| 2 | キャップ | SCS14A | 2 | |
| 1 | 本体 | SCS13A | 1 | |
| No | DESCRIPTION | MATERIALS | REQ'D | REMARKS |

| | | | | | | | | | | | |
|-----------|------|----|--|-----------|-------|----------------------------------|---------|--------------|--|--|--|
| | | | APPR'D | K. Y | TITLE | Rcねじ込み形 (複作動形) Z型エア作動バタフライバルブ | | | | | |
| | | | CHK'D | K. Y | | | | | | | |
| | | | DESIGN | | MODEL | PNDZ-905TUE | | | | | |
| | | | DRAWN | T. A | | | | | | | |
| MARK | DATE | BY | DATE | '22-12-09 | SCALE | NON | DWG No. | Z-905TUE-NA1 | | | |
| REVISIONS | | |  NIPPON VALVE CONTROLS, INC. | | | | | | | | |
| MV-2987 | | | | | | | | | | | |