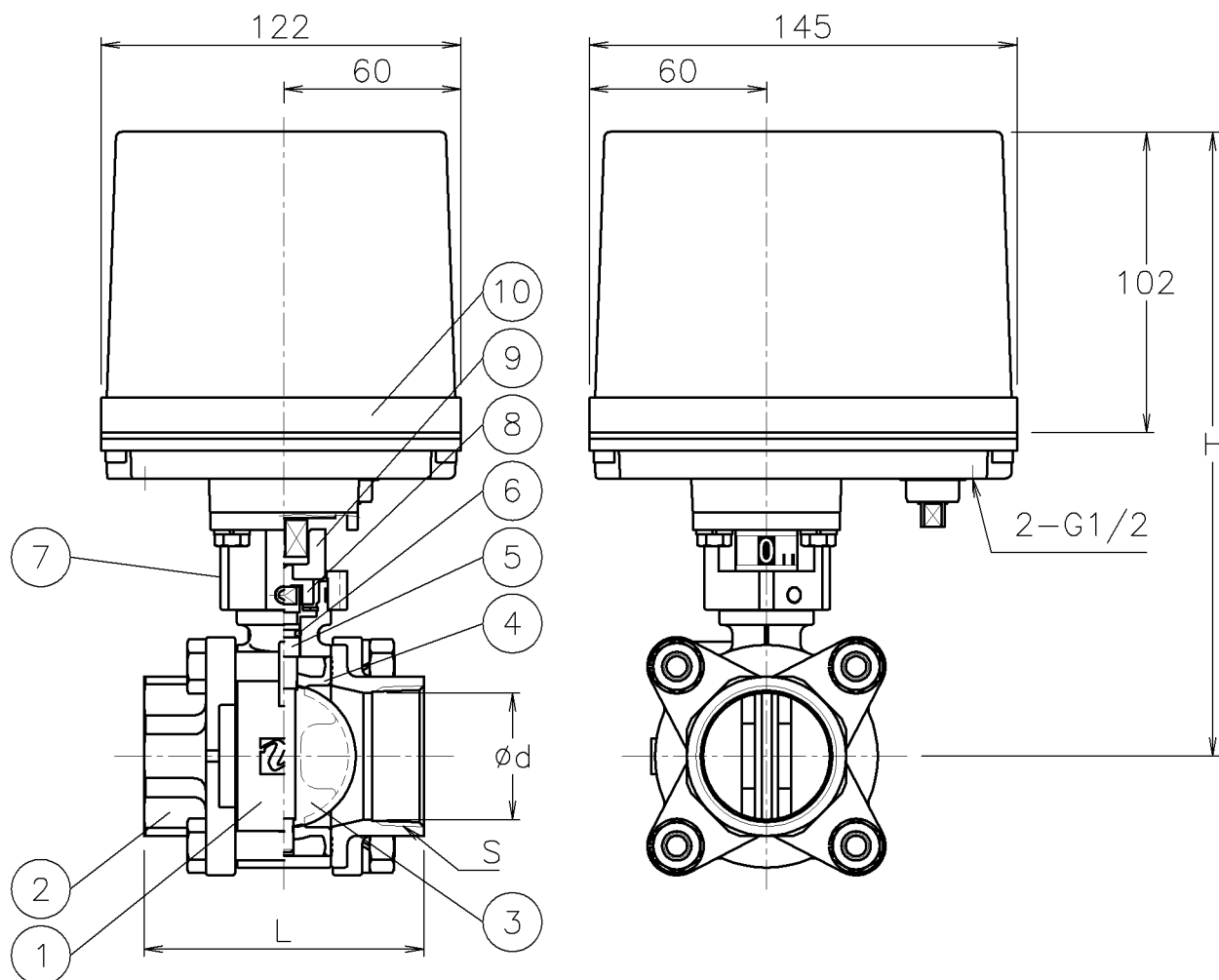


呼び径	S	d	L	H	質量(kg)	Cv値	操作機型式	ランク
15 A	Rc 1/2	17	59	192	2.9	7	PEX-120	0
20 A	Rc 3/4	23	66	195	3	19	PEX-120	0
25 A	Rc 1	28	78	200	3.2	28	PEX-120	0
32 A	Rc1 1/4	31	87	200	3.4	28	PEX-120	0
40 A	Rc1 1/2	43	95	212	3.9	86	PEX-120	0
50 A	Rc 2	48	109	212	4.4	86	PEX-120	0



NOTE

付属品

- ・ケーブルコネクタ(ナイロン製), G1/2, 適合ケーブルφ6~12
- ・プラグ

10	電動操作機	アルミダイカストケース	1	
9	延長コネクタ	ZDC-2	1	
8	コネクタ	SUS304/PPS樹脂	1	
7	ブラケット	ZDC-2	1	
6	Oリング	EPDM	1	
5	ステム	SUS316	1	
4	シート	EPDM	1	
3	弁体	PPS樹脂	1	
2	キャップ	SCS14A	2	
1	本体	SCS13A	1	
No	DESCRIPTION	MATERIALS	REQ'D	REMARKS

			APPR'D	H. F	TITLE	Rcねじ込み式 Z型コントロールバルブ		
			CHK'D	K. Y				
			DESIGN					
			DRAWN	S. O	MODEL	PEXZ-*05TUE		
MARK	DATE	BY	DATE	'17-03-03	SCALE	NON	DWG No.	Z-05TUE-PE1
	REVISIONS							
	MV-2591							



NIPPON VALVE CONTROLS, INC.