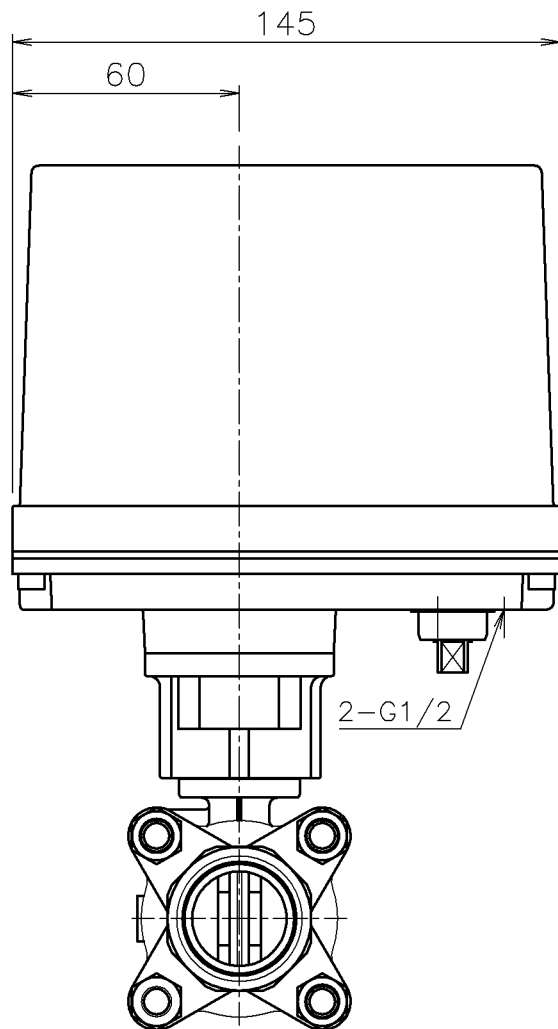
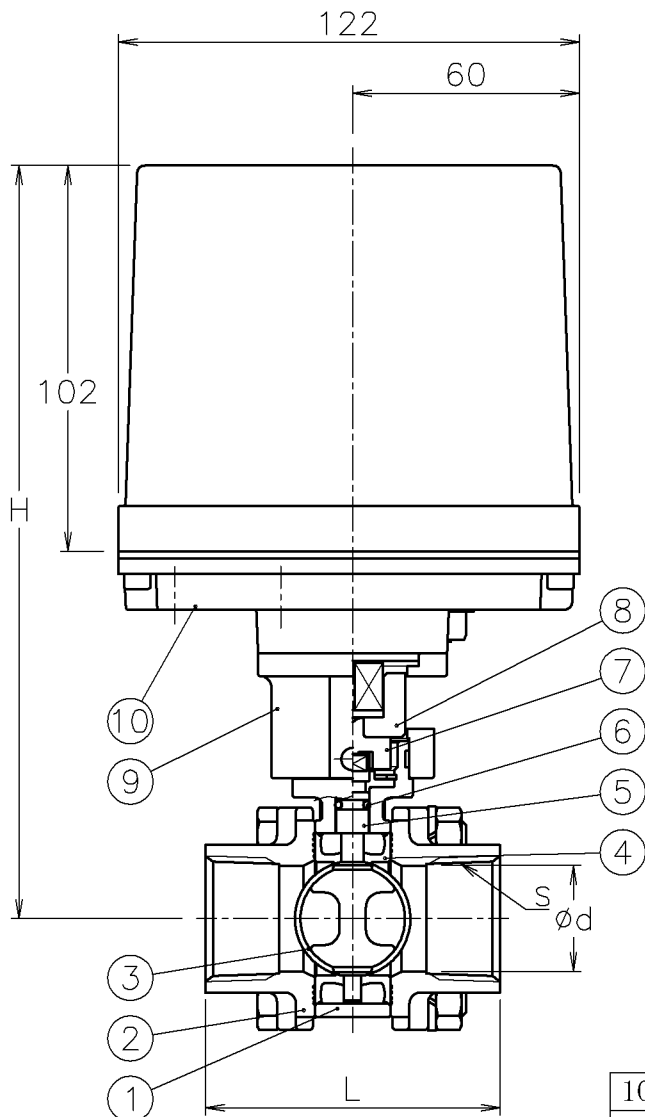


口径	S	d	L	H	質量(kg)	Cv値	操作機型式	リンク
15 A	Rc 1/2	17	59	192	2.9	7	ECR-120	0
20 A	Rc 3/4	23	66	195	3.0	19	ECR-120	0
25 A	Rc 1	28	78	200	3.2	28	ECR-120	0
32 A	Rc1 1/4	31	87	200	3.4	28	ECR-120	0
40 A	Rc1 1/2	43	95	212	3.9	86	ECR-120	0
50 A	Rc2	48	109	212	4.4	86	ECR-120	0



NOTE

付属品

(a)ケーブルコネクタ(ナイロン製)、G1/2、適合ケーブルφ6~12

(b)プラグ

10	電動操作機	アルミダイカストケース	1	
9	ブラケット	ZDC-2	1	
8	コネクタ	ZDC-2	1	
7	コネクタ	SUS304/PPS	1	
6	Oリング	EPDM	1	
5	ステム	SUS316	1	
4	シート	EPDM	1	
3	弁体	PPS	1	
2	キャップ	SCS14A	2	
1	本体	SCS13A	1	
No	DESCRIPTION	MATERIALS	REQ'D	REMARKS

			APPR'D	H. F	TITLE	R c ねじ込み式 口径: 15~50 A Z型電動遮断型バタフライバルブ			
			CHK'D	K. Y					
			DESIGN		MODEL	ECRZ-*05TUE			
			DRAWN	T. A					
MARK	DATE	BY	DATE	' 11. 07. 22	SCALE	NON	DWG No.	Z-05TUE-EC2	
REVISIONS			 NIPPON VALVE CONTROLS, INC.						
MV-2304									