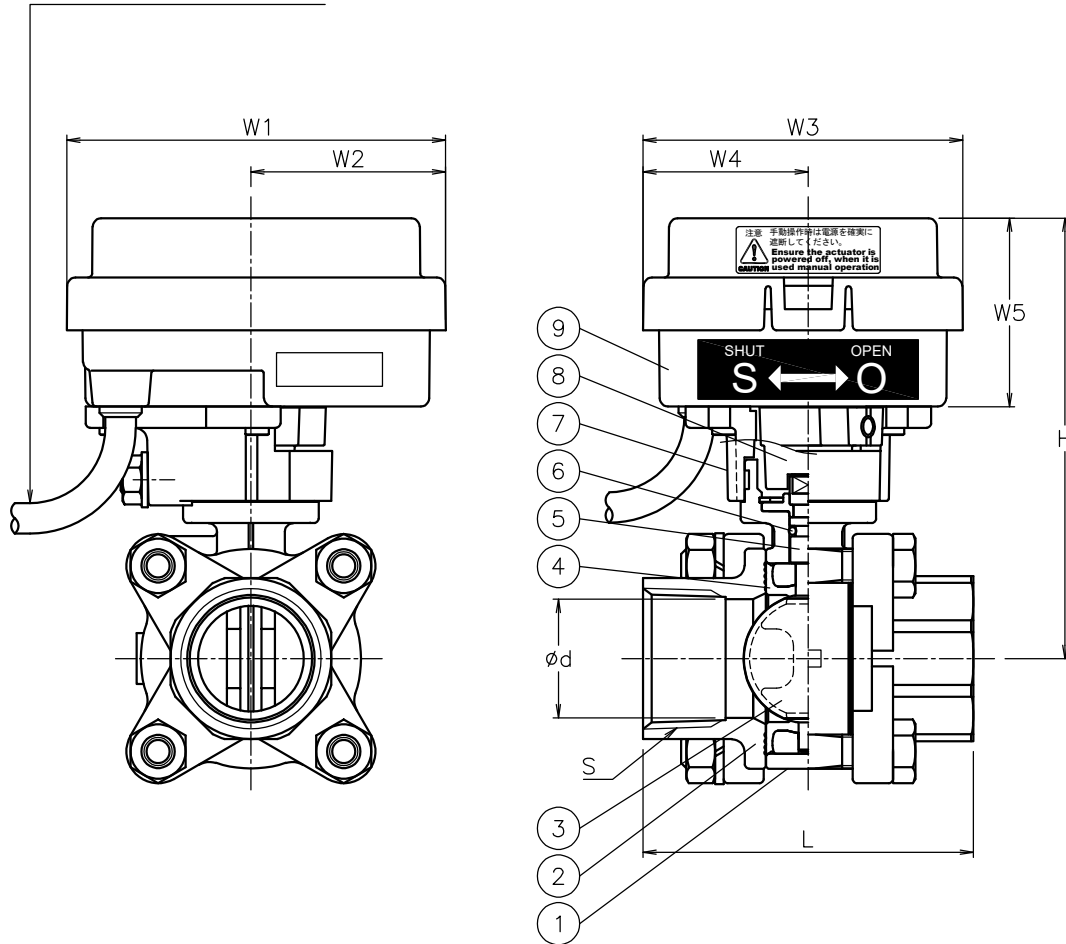


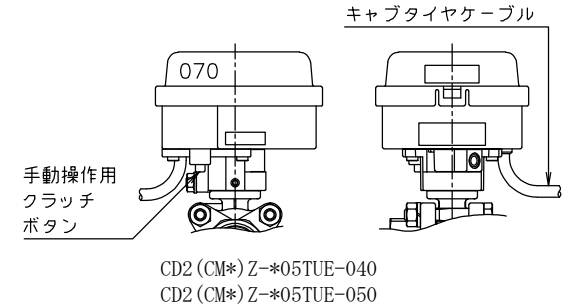
| 呼び径 | S | d | L | W1 | W2 | W3 | W4 | CD2 | | | CM1, CM2 | | | Cv値 | 操作機型式 | | | ランク |
|------|---------|----|-----|-----|----|----|----|------|-----|-----|----------|-----|-----|-----|---------|---------|---------|-----|
| | | | | | | | | W5 | H | kg | W5 | H | kg | | CD2-030 | CM1-030 | CM2-030 | |
| 15 A | Rc 1/2 | 17 | 59 | 90 | 46 | 76 | 39 | 44.5 | 97 | 1 | 44.5 | 97 | 0.9 | 7 | CD2-030 | CM1-030 | CM2-030 | 0 |
| 20 A | Rc 3/4 | 23 | 66 | 90 | 46 | 76 | 39 | 44.5 | 100 | 1.1 | 44.5 | 100 | 1 | 19 | CD2-030 | CM1-030 | CM2-030 | 0 |
| 25 A | Rc 1 | 28 | 78 | 90 | 46 | 76 | 39 | 44.5 | 104 | 1.3 | 44.5 | 104 | 1.2 | 28 | CD2-030 | CM1-030 | CM2-030 | 0 |
| 32 A | Rc1 1/4 | 31 | 87 | 90 | 46 | 76 | 39 | 44.5 | 104 | 1.5 | 44.5 | 104 | 1.4 | 28 | CD2-030 | CM1-030 | CM2-030 | 0 |
| 40 A | Rc1 1/2 | 43 | 95 | 105 | 55 | 96 | 48 | 84 | 160 | 2.2 | 61 | 137 | 2.3 | 86 | CD2-070 | CM1-070 | CM2-070 | 0 |
| 50 A | Rc 2 | 48 | 109 | 105 | 55 | 96 | 48 | 84 | 160 | 2.7 | 61 | 137 | 2.8 | 86 | CD2-070 | CM1-070 | CM2-070 | 0 |

キャブタイヤケーブル
5心 0.5mm² 長さ500mm



NOTE

070 を手動で操作するときは、クラッチボタンを押しながら行ってください。
030 と 070 では、キャブタイヤケーブルの位置が異なります。



| No | DESCRIPTION | MATERIALS | REQ' D | REMARKS |
|----|-------------|-------------|--------|---------|
| 9 | 電動操作機 | ポリカーボネートケース | 1 | |
| 8 | コネクタ | PPS樹脂 | 1 | |
| 7 | ブラケット | PPS樹脂 | 1 | |
| 6 | Oリング | EPDM | 1 | |
| 5 | ステム | SUS316 | 1 | |
| 4 | シート | EPDM | 1 | |
| 3 | 弁体 | PPS樹脂 | 1 | |
| 2 | キャップ | SCS14A | 2 | |
| 1 | 本体 | SCS13A | 1 | |

| | | | | | | | | | |
|------|-----------|----|---------|-----------|-------|--------------------------|---------|----------------------------|--|
| | | | APPR' D | H. F | TITLE | Rcねじ込み形 Z型モータバタフライバルブ | | | |
| | | | CHK' D | K. Y | | | | | |
| | | | DESIGN | | MODEL | CD2Z-*05TUE | | CM1Z-*05TUE CM2Z-*05TUE | |
| | | | DRAWN | S. O | | | | | |
| MARK | DATE | BY | DATE | '22-04-07 | SCALE | NON | DWG No. | Z-05TUE-CD5 | |
| | REVISIONS | | | | | | | | |
| | MV-2953 | | | | | | | | |