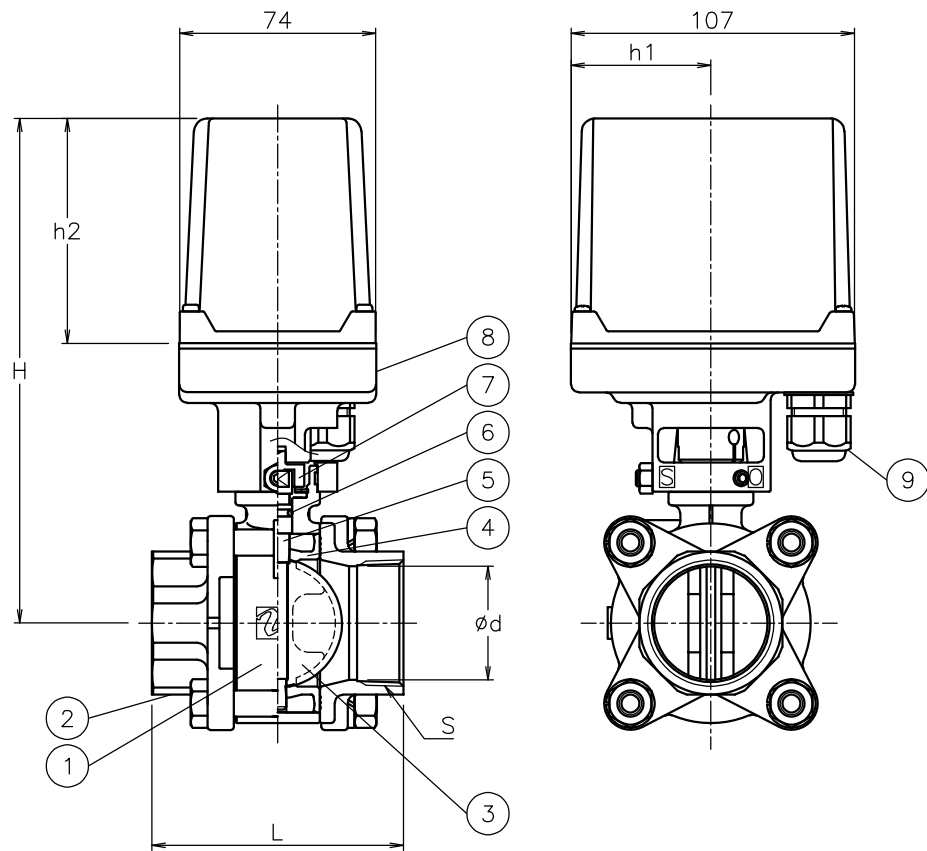


呼び径	S	d	L	h1	AH1, DMO				DM2			Cv値	操作機型式			ランク
					h2	H	kg		h2	H	kg		AH1-030	DMO-030	DM2-030	
							AH1	DMO								
15 A	Rc 1/2	17	59	36	85	156	1.6	1.8	58	129	1.4	7	AH1-030	DMO-030	DM2-030	0
							1.8	1.8	85	156	1.8		AH1-070	DMO-070	DM2-070	2
20 A	Rc 3/4	23	66	36	85	159	1.7	1.9	58	132	1.5	19	AH1-030	DMO-030	DM2-030	0
							1.9	1.9	85	159	1.9		AH1-070	DMO-070	DM2-070	2
25 A	Rc 1	28	78	36	85	164	1.9	2.1	58	137	1.7	28	AH1-030	DMO-030	DM2-030	0
							2.1	2.1	85	164	2.1		AH1-070	DMO-070	DM2-070	2
32 A	Rc1 1/4	31	87	36	85	164	2.1	2.3	58	137	1.9	28	AH1-030	DMO-030	DM2-030	0
							2.3	2.3	85	164	2.3		AH1-070	DMO-070	DM2-070	2
40 A	Rc1 1/2	43	95	36	85	176	2.8	2.8	85	176	2.8	86	AH1-070	DMO-070	DM2-070	0
				53	85	190	3.2	3	85	190	3		AH1-180	DMO-180	DM2-180	2
50 A	Rc 2	48	109	36	85	176	3.3	3.3	85	176	3.3	86	AH1-070	DMO-070	DM2-070	0
				53	85	190	3.7	3.5	85	190	3.5		AH1-180	DMO-180	DM2-180	2



NOTE

(a) ケーブルグランドの適合ケーブル外径はφ5~10.5

9	ケーブルグランド	NYLON 6	1	G3/8 (a)
8	電動操作機	ADC12/PC CASE	1	
7	コネクタ	SUS304/PPS樹脂	1	
6	Oリング	EPDM	1	
5	ステム	SUS316	1	
4	シート	EPDM	1	
3	弁体	PPS樹脂	1	
2	キャップ	SCS14A	2	
1	本体	SCS13A	1	
No	DESCRIPTION	MATERIALS	REQ'D	REMARKS

			APPR'D	H. F	TITLE	Rcねじ込み形 Z型モータバタフライバルブ			
			CHK'D	K. Y					
			DESIGN		MODEL	AH1Z-**5TUE DMOZ-0*5TUE DM2Z-0*5TUE			
			DRAWN	S. O					
MARK	DATE	BY	DATE	'21-04-14	SCALE	NON	DWG No.	Z-*5TUE-CM5	
REVISIONS									
MV-2890									