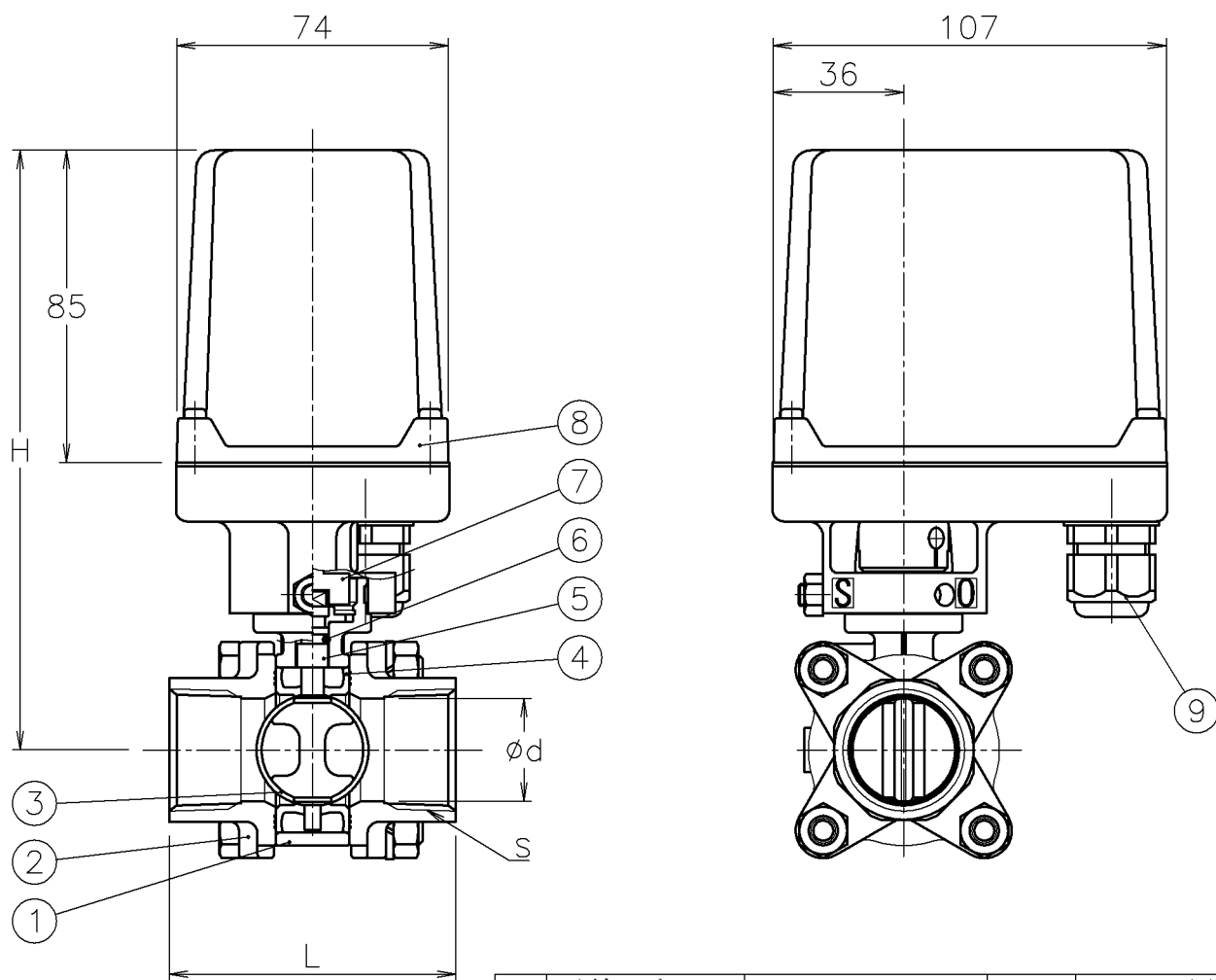


口径	S	d	L	H	質量(kg)	Cv値	操作機型式	ランク
15 A	Rc 1/2	17	59	156	1.2	7	ACR-030	0
20 A	Rc 3/4	23	66	159	1.3	19	ACR-030	0
25 A	Rc 1	28	78	164	1.5	28	ACR-030	0
32 A	Rc1 1/4	31	87	164	1.7	28	ACR-030	0



NOTE

(a) ケーブルコネクタの適合ケーブル外径はφ5~10.5

9	電線コネクタ	NYLON 6	1	G 3/8 (a)
8	電動操作機	ADC12/PC CASE	1	
7	コネクタ	SUS304/PPS	1	
6	Oリング	NBR	1	
5	ステム	SUS316	1	
4	シート	NBR	1	
3	弁体	PPS	1	
2	キャップ	SCS14A	2	
1	本体	SCS13A	1	
No	DESCRIPTION	MATERIALS	REQ'D	REMARKS

			APPR'D	H. F	TITLE	R c ねじ込み式 口径: 15~32 A		
			CHK'D	K. Y		Z型電動遮断型バタフライバルブ		
			DESIGN		MODEL	ACRZ-205TUB		
			DRAWN	T. A				
MARK	DATE	BY	DATE	' 11. 07. 22	SCALE	NON	DWG No.	Z-05TUB-AC2
REVISIONS			 NIPPON VALVE CONTROLS, INC.					
MV-2304								