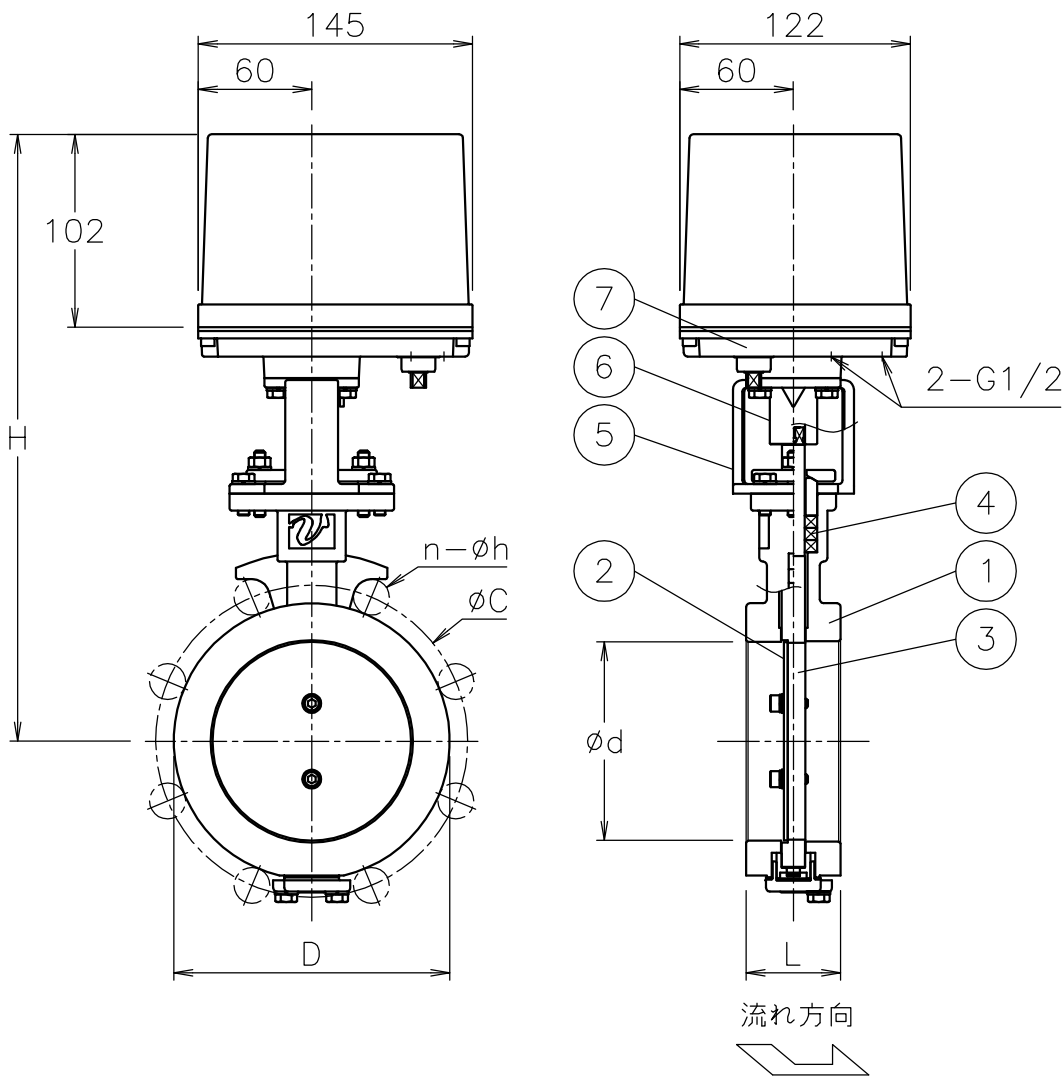


| 呼び径 | d | L | D | C | n-h | H | 質量(kg) | Cv値 | 操作機型式 | ランク |
|-------|-----|----|-----|-----|------|-----|--------|------|---------|-----|
| 40 A | 40 | 40 | 80 | 95 | 4-15 | 261 | 3.5 | 85 | PEX-120 | 0 |
| 50 A | 50 | 40 | 90 | 105 | 4-15 | 266 | 3.7 | 145 | PEX-120 | 0 |
| 65 A | 65 | 40 | 115 | 130 | 4-15 | 278 | 4 | 290 | PEX-120 | 0 |
| 80 A | 80 | 50 | 126 | 145 | 4-19 | 310 | 5 | 450 | PEX-120 | 0 |
| 100 A | 105 | 50 | 146 | 165 | 8-19 | 321 | 5.3 | 780 | PEX-120 | 0 |
| 125 A | 130 | 50 | 181 | 200 | 8-19 | 339 | 6.1 | 1200 | PEX-120 | 0 |



NOTE

付属品

- ・ケーブルコネクタ(ナイロン製), G 1/2, 適合ケーブル $\phi 6 \sim 12$
- ・プラグ

| 7 | 電動操作機 | アルミダ イラストケース | 1 | |
|----|-------------|--------------|--------|---------|
| 6 | コネクタ | SUS304 | 1 | |
| 5 | ブラケット | SCS13A | 1 | |
| 4 | グランドパッキン | 膨張黒鉛 | 1 | |
| 3 | ステム | SUS420J2 | 1 | |
| 2 | 弁体 | SUS420J2 | 1 | |
| 1 | 本体 | SCS13A | 1 | |
| No | DESCRIPTION | MATERIALS | REQ' D | REMARKS |

| | | | | | | | | | | | | | | |
|--|--|--|---------|------|--|--------------------------|-------------|---------|------|-----------|-------|-----|---------|--------------|
| | | | APPR' D | H. F | TITLE | J5Kウエハー式 WT型コントロールダンパ | | | | | | | | |
| | | | CHK' D | K. Y | | MODEL | PEXWT*02TGO | | | | | | | |
| | | | DESIGN | | MARK | | DATE | BY | DATE | '18-07-24 | SCALE | NON | DWG No. | WT-02TGO-PE1 |
| | | | DRAWN | S. O | | | REVISIONS | MV-2719 | | | | | | |
| | | | | |  NIPPON VALVE CONTROLS, INC. | | | | | | | | | |