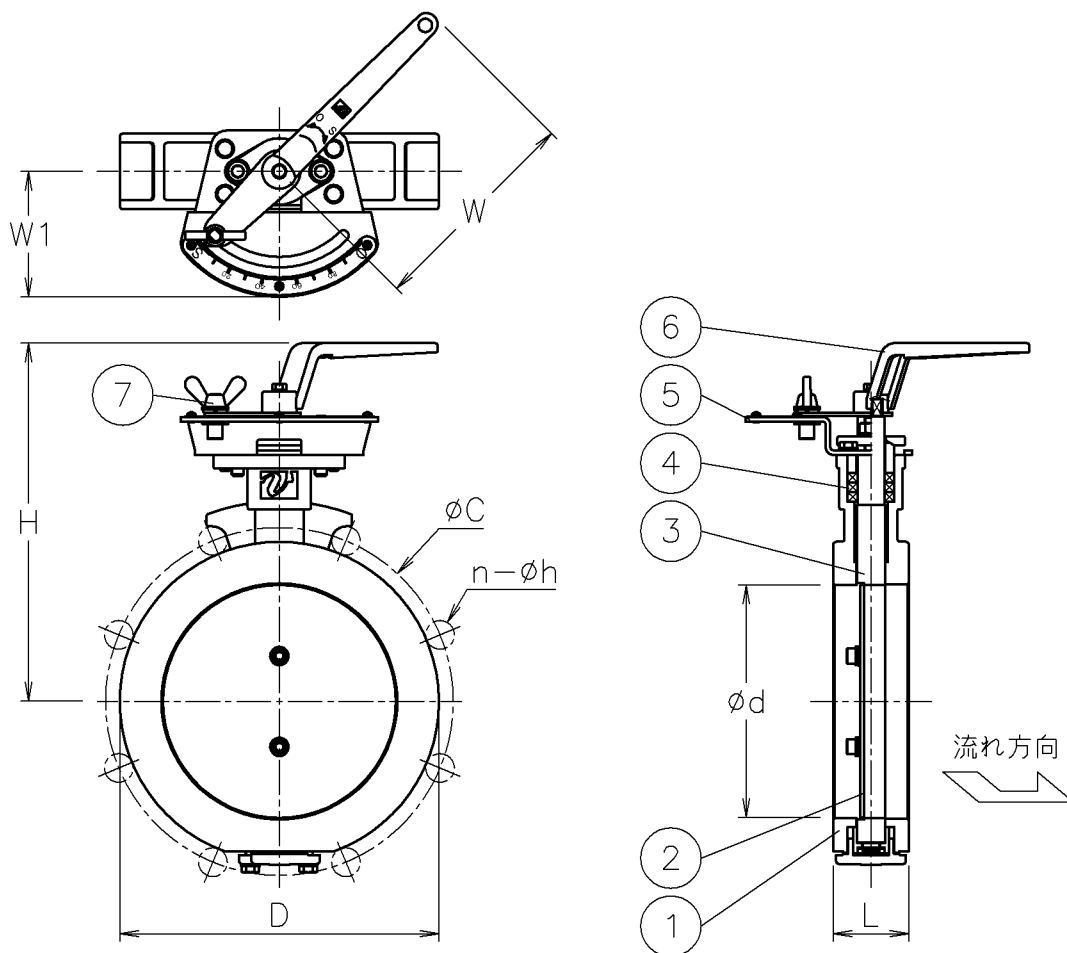



口径	d	L	D	C	n-h	W	W1	H	質量(kg)	Cv値	操作機
40 A	40	40	80	95	4-15	115	83	145	1.3	85	レバー
50 A	50	40	90	105	4-15	115	83	150	1.4	145	レバー
65 A	65	40	115	130	4-15	115	83	162	1.8	290	レバー
80 A	80	50	126	145	4-19	115	83	185	2.8	450	レバー
100 A	105	50	146	165	8-19	115	83	196	3	780	レバー
125 A	130	50	181	200	8-19	115	83	213	3.8	1200	レバー
150 A	154	50	211	230	8-19	145	83	237	5.4	1800	レバー
200 A	204	50	257	280	8-23	145	83	260	6.9	3200	レバー
250 A	253	50	322	345	12-23	145	83	282	10	5100	レバー
300 A	300	55	367	390	12-23	220	83	315	14	7200	レバー
350 A	340	70	410	435	12-25	320	136	372	23	8900	レバー
400 A	387	70	470	495	16-25	320	136	396	27	11000	レバー



NOTE

- (a) レバーハンドルは取り外した状態で出荷
- (b) ロックナット: 300 A 以下 は蝶ナット
350 A 以上 はアイナット

7	ロックナット	SUS304	1	(b)
6	レバーハンドル	SCS13A	1	(a)
5	開度プレート	SUS304	1	
4	グランドパッキン	膨張黒鉛	1	
3	ステム	SUS420J2	1	
2	弁体	SUS420J2/J1	1	
1	本体	SCS13A	1	
No	DESCRIPTION	MATERIALS	REQ' D	REMARKS

			APPR' D	H. F	TITLE	J 5 K ウエハー式 口径: 40~400A WT 型手動バタフライダンパ					
			CHK' D	K. Y							
			DESIGN		MODEL	MA-WTL-2TGO					
			DRAWN	P. O							
MARK	DATE	BY	DATE	'16-04-01	SCALE	NON	DWG No.	WT-2TGO-L-MA7			
REVISIONS			 NIPPON VALVE CONTROLS, INC.								
MV-2506											