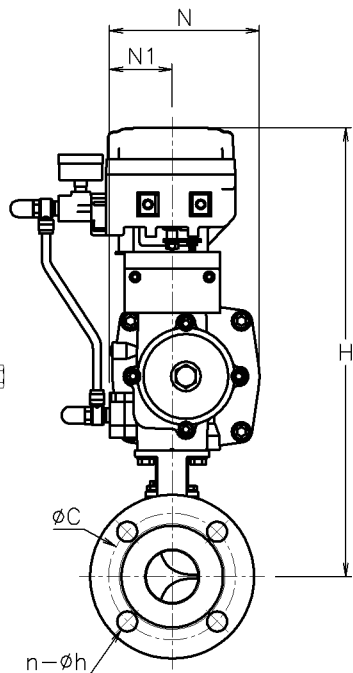
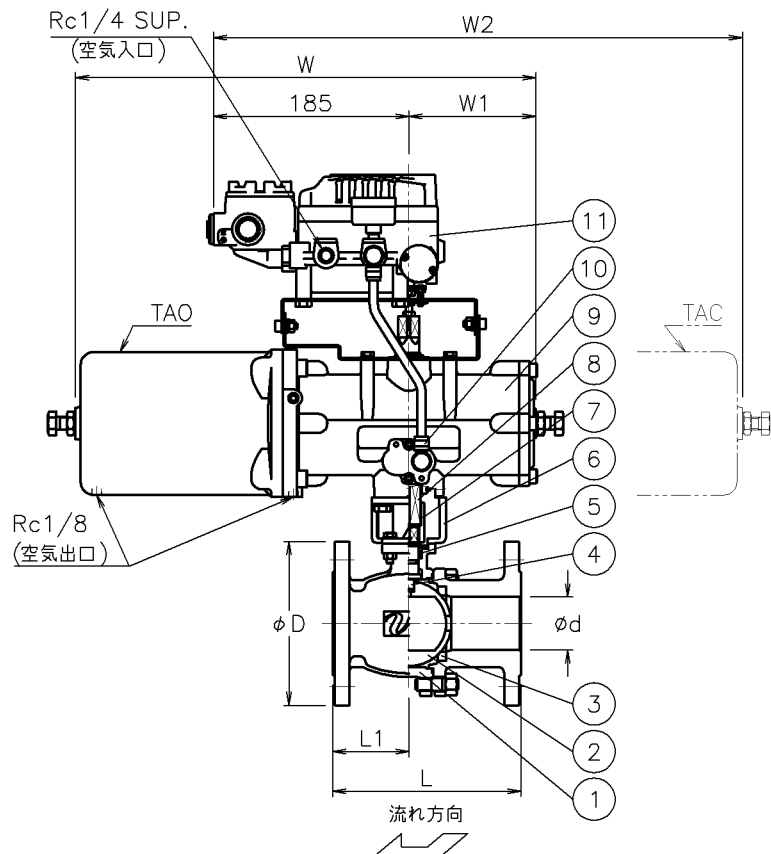


TA*VR901UUR-040-EP
 TA*VR901UUR-050-EP
 TA*VR9*1UUR-065-EP
 TA*VR9*1UUR-080-EP

呼び径	d	L	L1	D	C	n-h	W	W1	W2	N	N1	H ():TAC	質量 (kg)	Cv値	操作機型式		ランク
R15 A	(15)	108	40	95	70	4-15	305	85	405	103	50	335	8.3	1.3	TAO-050	TAC-050	2
15 A	(15)	108	40	95	70	4-15	305	85	405	103	50	335	8.3	4	TAO-050	TAC-050	2
20 A	(20)	117	48	100	75	4-15	305	85	405	103	50	338	8.8	7.5	TAO-050	TAC-050	2
25 A	(25)	127	48.5	125	90	4-19	305	85	405	103	50	345	11	12	TAO-050	TAC-050	0
							367	102	450	119	52	360	13		TAO-063	TAC-063	2
32 A	(32)	140	60	135	100	4-19	305	85	405	103	50	351	12	20	TAO-050	TAC-050	0
							367	102	450	119	52	366	14		TAO-063	TAC-063	2
40 A	(40)	165	67.5	140	105	4-19	367	102	450	119	52	343(345)	15	31	TAO-063	TAC-063	0
							435	120	500	142	59	416	19		TAO-080	TAC-080	2
50 A	(50)	178	72	155	120	4-19	367	102	450	119	52	352(354)	17	48	TAO-063	TAC-063	0
							435	120	500	142	59	425	21		TAO-080	TAC-080	2
65 A	(65)	190	85	175	140	4-19	435	120	500	142	59	405	24	85	TAO-080	TAC-080	0
							530	147	568	174	71	436	31		TAO-100	TAC-100	2
80 A	(80)	203	97	185	150	8-19	435	120	500	142	59	417	28	123	TAO-080	TAC-080	0
							530	147	568	174	71	448	35		TAO-100	TAC-100	2



NOTE

- ① 標準操作圧力: 0.4~0.5MPa 最大0.7MPa
- ② 操作機動作

	制御パターン	入力信号		エアレス
		20mA	4mA	
TAO	C	開	閉	閉
	D	閉	開	閉
TAC	E	開	閉	開
	T	閉	開	開

※ 図はTAO、制御パターン：Cタイプ
 ※ 標準仕様ではシステムの2次シールとしてFKMのOリングが付いています

No	DESCRIPTION	MATERIALS	REQ'D	REMARKS
11	電-空ボジショナ		1	EP
10	スピードコントローラ (スパッタタイプ)		2	EP
9	エア作動操作機		1	TAO/C
8	コネクタ	SUS304	1	
7	コネクタ	SUS304	1	
6	ブラケット	SCS13A	1	
5	パッキン	強化PTFE	1set	
4	ステム	SUS316	1	
3	シート	強化F-PTFE	2	
2	ボール	SUS316/SCS14A	1	
1	本体	SCS14A	1	

APPR'D	H. F	TITLE	J10Kフランジ式 (単作動形) VR型エア作動ボールバルブ		
CHK'D	K. Y	MODEL	TAOVR9*1UUR-EP TACVR9*1UUR-EP		
DESIGN	S. O	SCALE	NON	DWG No.	VR-9*1UUR-EP-TD12
MARK	DATE	BY	DATE	SCALE	
	17-06-01				
REVISIONS					
	MV-2624				