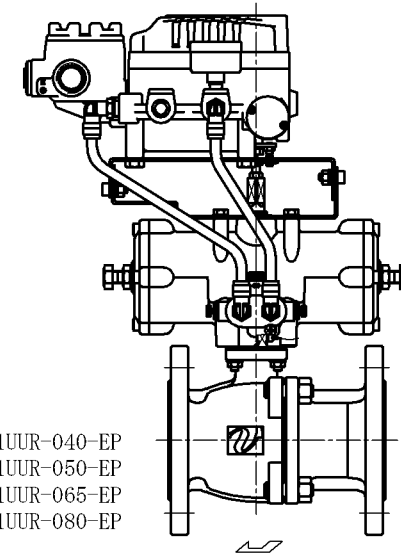
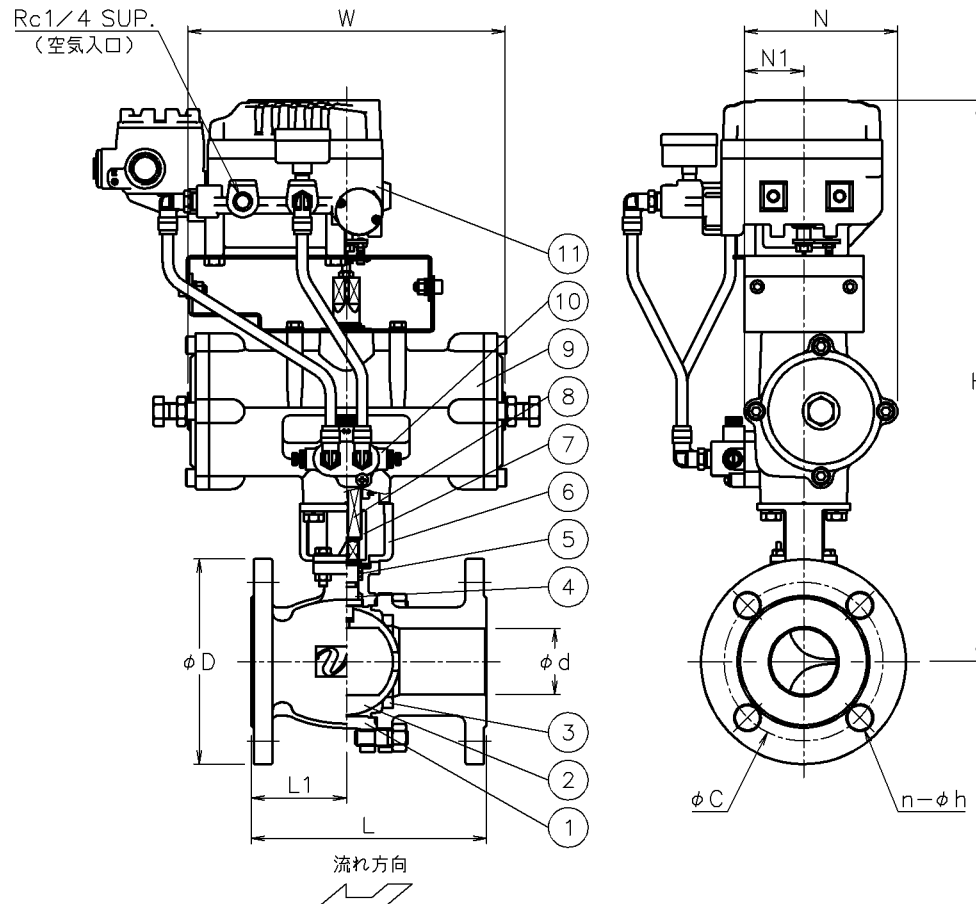


口径	d	L	L1	D	C	n-h	W	N	N1	H	質量 (kg)	Cv値	操作機型式	ランク
R15 A	(15)	108	40	95	70	4-15	170	82	36	335	6.6	1.3	TAD-050	2
15 A	(15)	108	40	95	70	4-15	170	82	36	335	6.6	4	TAD-050	2
20 A	(20)	117	48	100	75	4-15	170	82	36	338	7.1	7.5	TAD-050	2
25 A	(25)	127	48.5	125	90	4-19	170	82	36	345	8.5	12	TAD-050	0
							204	95	38	360	9.3		TAD-063	2
32 A	(32)	140	60	135	100	4-19	170	82	36	351	9.6	20	TAD-050	0
							204	95	38	366	11		TAD-063	2
40 A	(40)	165	67.5	140	105	4-19	204	95	38	341	12	31	TAD-063	0
							240	116	45	416	14		TAD-080	2
50 A	(50)	178	72	155	120	4-19	204	95	38	350	14	48	TAD-063	0
							240	116	45	425	16		TAD-080	2
65 A	(65)	190	85	175	140	4-19	240	116	45	405	19	85	TAD-080	0
							294	143	57	436	22		TAD-100	2
80 A	(80)	203	97	185	150	8-19	240	116	45	417	23	123	TAD-080	0
							294	143	57	448	25		TAD-100	2



TADV901UUR-040-EP
TADV901UUR-050-EP
TADV9*1UUR-065-EP
TADV9*1UUR-080-EP



NOTE

- ① 標準操作圧力：0.4~0.5MPa 最大0.7MPa
- ② 操作機動作
 - ・Aタイプ：入力信号増で開
 - ・Bタイプ：入力信号増で閉
- ※ 図は制御パターン：Aタイプ
- ※ 標準仕様ではシステムの2次シールとしてFKMのOリングが付いています

No	DESCRIPTION	MATERIALS	REQ'D	REMARKS
11	電-空ポジション スチートコントローラ		1	EP
10	パイプバルブ付		1	EP
9	エア作動操作機		1	TAD
8	コネクタ	SUS304	1	
7	コネクタ	SUS304	1	
6	ブラケット	SCS13A	1	
5	パッキン	強化PTFE	1set	
4	ステム	SUS316	1	
3	シート	強化F-PTFE	2	
2	ボール	SUS316/SCS14A	1	
1	本体	SCS14A	1	

MARK	DATE	BY	DATE	SCALE	NON	DWG No.	VR-9*1UUR-EP-TA3
			16-10-24				
REVISIONS				MV-2554			

TITLE J10Kフランジ式(複作動形) 口径: R15~80 A
VR型エア作動ボールバルブ

MODEL TADV9*1UUR-EP