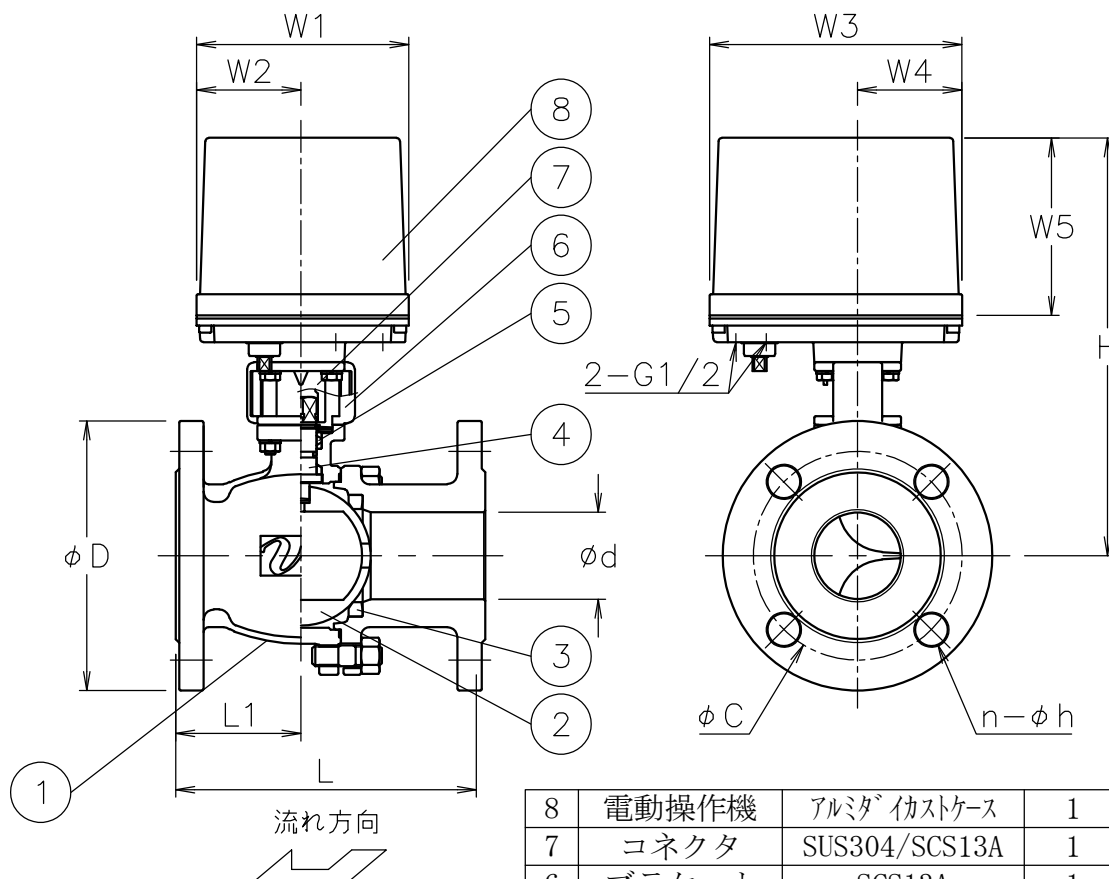


呼び径	d	L	L1	D	C	n-h	W1	W2	W3	W4	W5	H	質量 (kg)	Cv値	操作機型式	ランク
R15 A	(15)	108	40	95	70	4-15	122	60	145	60	102	207	4.2	1.3	AEX-120	0
15 A	(15)	108	40	95	70	4-15	122	60	145	60	102	207	4.2	4	AEX-120	0
20 A	(20)	117	48	100	75	4-15	122	60	145	60	102	210	4.7	7.5	AEX-120	0
													5.1		AEX-360	2
25 A	(25)	127	48.5	125	90	4-19	122	60	145	60	102	217	6	12	AEX-120	0
													6.4		AEX-360	2
32 A	(32)	140	60	135	100	4-19	122	60	145	60	102	223	7.6	20	AEX-360	0
													239		7.7	AEX-700
40 A	(40)	165	67.5	140	105	4-19	122	60	145	60	102	232	8.7	31	AEX-360	0
													248		9	AEX-700
50 A	(50)	178	72	155	120	4-19	122	60	145	60	102	241	11	48	AEX-360	0
													257		11	AEX-700
65 A	(65)	190	85	175	140	4-19	122	60	145	60	102	287	16	85	AEX-700	0
							160	97	175	63	115	345	21		AEX-02K	2
80 A	(80)	203	97	185	150	8-19	122	60	145	60	102	299	19	123	AEX-700	0
							160	97	175	63	115	357	24		AEX-02K	2




NOTE

付属品

- ・ケーブルラント<sup>®</sup> (ナイロン製), G1/2, 適合ケーブルφ6~12
- ・プラグ

※ 標準仕様ではステムの2次シールとしてFKMのOリングが付いています

8	電動操作機	アルミダ <sup>®</sup> ｲｽﾄケース	1	
7	コネクタ	SUS304/SCS13A	1	
6	ブラケット	SCS13A	1	
5	パッキン	強化PTFE	1set	
4	ステム	SUS316	1	
3	シート	強化F-PTFE	2	
2	ボール	SUS316/SCS14A	1	
1	本体	SCS14A	1	
No	DESCRIPTION	MATERIALS	REQ'D	REMARKS

			APPR'D	H. F	TITLE	J10Kフランジ形 VR型コントロールバルブ			
			CHK'D	K. Y					
			DESIGN						
			DRAWN	S. O					MODEL
MARK	DATE	BY	DATE	'20-10-26	SCALE	NON	DWG No.	VR-*1UUR-EX9	
REVISIONS						NIPPON VALVE CONTROLS, INC.			
MV-2864									