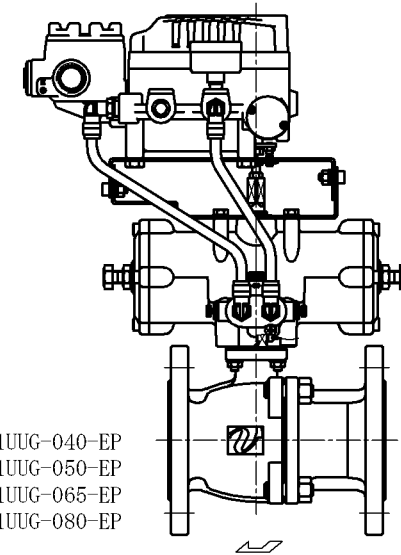
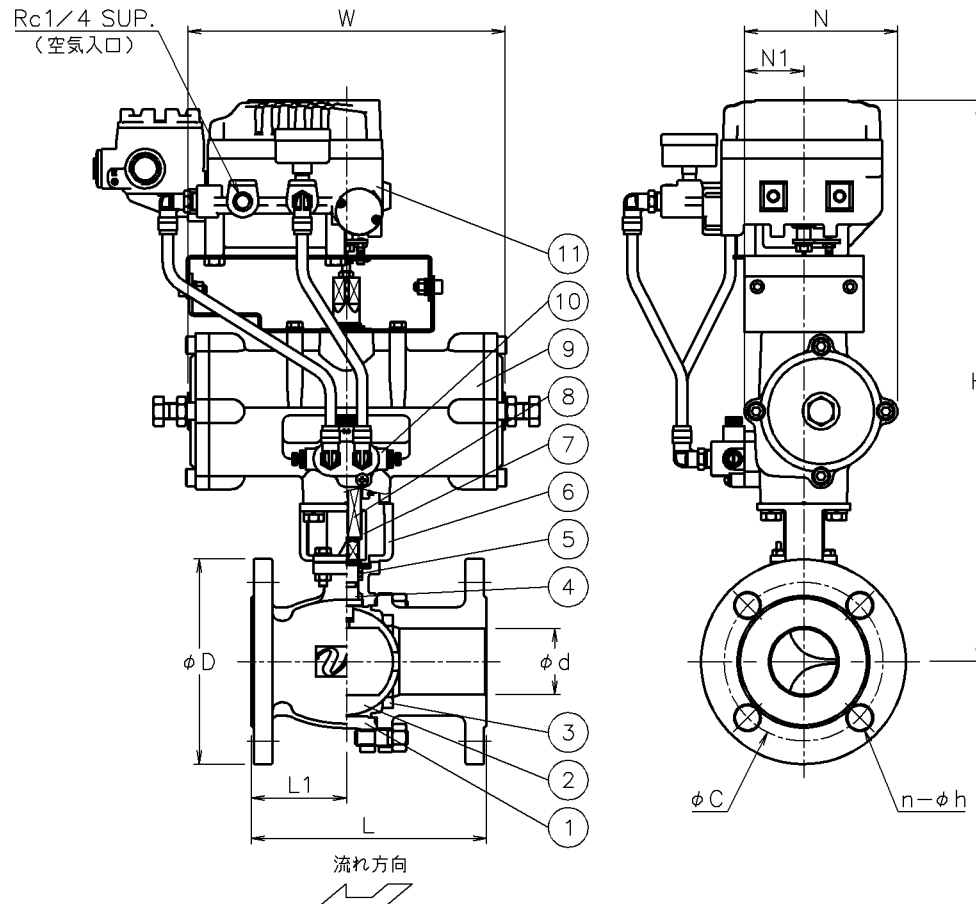


| 口径 | d | L | L1 | D | C | n-h | W | N | N1 | H | 質量 (kg) | Cv値 | 操作機型式 | ランク |
|-------|------|-----|------|-----|-----|------|-----|-----|----|-----|------------|-----|---------|-----|
| R15 A | (15) | 108 | 40 | 95 | 70 | 4-15 | 170 | 82 | 36 | 335 | 6.6 | 1.3 | TAD-050 | 2 |
| 15 A | (15) | 108 | 40 | 95 | 70 | 4-15 | 170 | 82 | 36 | 335 | 6.6 | 4 | TAD-050 | 2 |
| 20 A | (20) | 117 | 48 | 100 | 75 | 4-15 | 170 | 82 | 36 | 338 | 7.1 | 7.5 | TAD-050 | 2 |
| 25 A | (25) | 127 | 48.5 | 125 | 90 | 4-19 | 170 | 82 | 36 | 345 | 8.5 | 12 | TAD-050 | 0 |
| | | | | | | | 204 | 95 | 38 | 360 | 9.3 | | TAD-063 | 2 |
| 32 A | (32) | 140 | 60 | 135 | 100 | 4-19 | 170 | 82 | 36 | 351 | 9.6 | 20 | TAD-050 | 0 |
| | | | | | | | 204 | 95 | 38 | 366 | 11 | | TAD-063 | 2 |
| 40 A | (40) | 165 | 67.5 | 140 | 105 | 4-19 | 204 | 95 | 38 | 341 | 12 | 31 | TAD-063 | 0 |
| | | | | | | | 240 | 116 | 45 | 416 | 14 | | TAD-080 | 2 |
| 50 A | (50) | 178 | 72 | 155 | 120 | 4-19 | 204 | 95 | 38 | 350 | 14 | 48 | TAD-063 | 0 |
| | | | | | | | 240 | 116 | 45 | 425 | 16 | | TAD-080 | 2 |
| 65 A | (65) | 190 | 85 | 175 | 140 | 4-19 | 240 | 116 | 45 | 405 | 19 | 85 | TAD-080 | 0 |
| | | | | | | | 294 | 143 | 57 | 436 | 22 | | TAD-100 | 2 |
| 80 A | (80) | 203 | 97 | 185 | 150 | 8-19 | 240 | 116 | 45 | 417 | 23 | 123 | TAD-080 | 0 |
| | | | | | | | 294 | 143 | 57 | 448 | 25 | | TAD-100 | 2 |



TADV901UUG-040-EP
TADV901UUG-050-EP
TADV9*1UUG-065-EP
TADV9*1UUG-080-EP



NOTE

- ① 標準操作圧力：0.4~0.5MPa 最大0.7MPa
- ② 操作機動作
 - ・Aタイプ：入力信号増で開
 - ・Bタイプ：入力信号増で閉
- ※ 図は制御パターン：Aタイプ
- ※ 標準仕様ではステムの2次シールとしてFKMのOリングが付いています

| No | DESCRIPTION | MATERIALS | REQ'D | REMARKS |
|----|------------------------|---------------|-------|---------|
| 11 | 電-空ポジショナ | | 1 | EP |
| 10 | シートコントローラ (パイプバルブ付) | | 1 | EP |
| 9 | エア作動操作機 | | 1 | TAD |
| 8 | コネクタ | SUS304 | 1 | |
| 7 | コネクタ | SUS304 | 1 | |
| 6 | ブラケット | SCS13A | 1 | |
| 5 | パッキン | 強化PTFE | 1set | |
| 4 | ステム | SUS316 | 1 | |
| 3 | シート | 強化PTFE | 2 | |
| 2 | ボール | SUS316/SCS14A | 1 | |
| 1 | 本体 | SCS14A | 1 | |

| MARK | DATE | BY | DATE | SCALE | NON | DWG No. | VR-9*1UUG-EP-TA6 |
|-----------|------|----|----------|---------|-----|---------|------------------|
| | | | 16-10-24 | | | | |
| REVISIONS | | | | MV-2554 | | | |
| | | | | | | | |

TITLE J10Kフランジ式(複作動形) 口径: R15~80 A
VR型エア作動ボールバルブ

MODEL TADV9*1UUG-EP