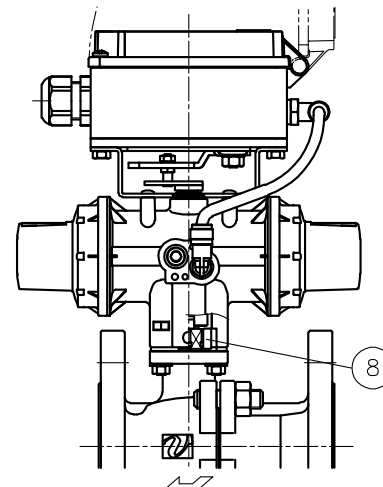
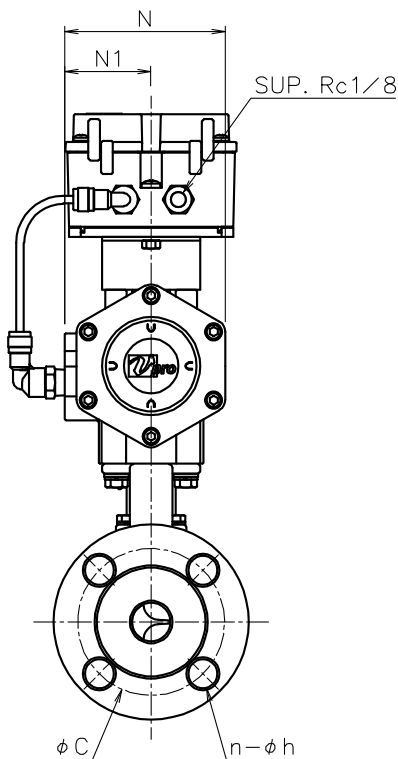
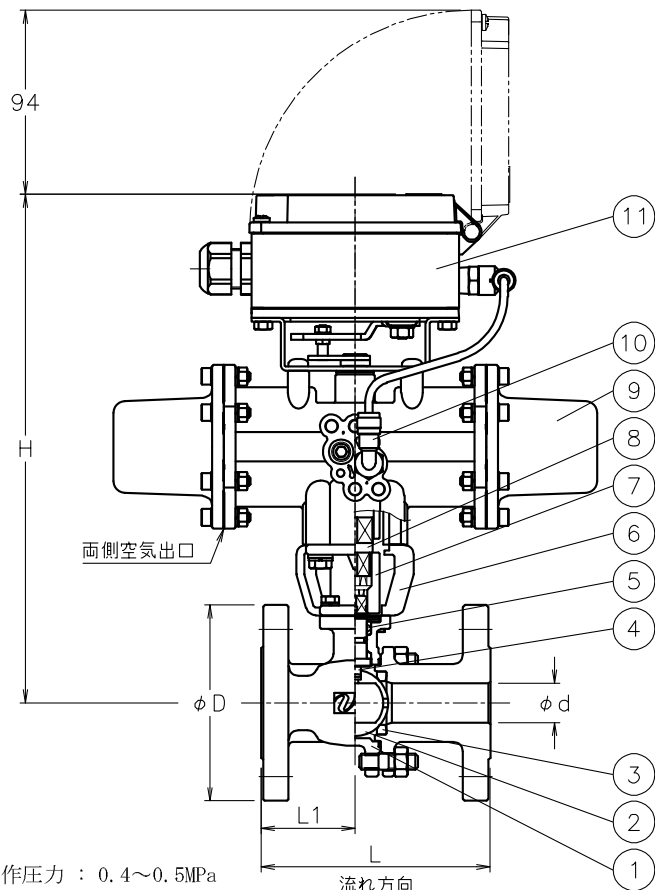
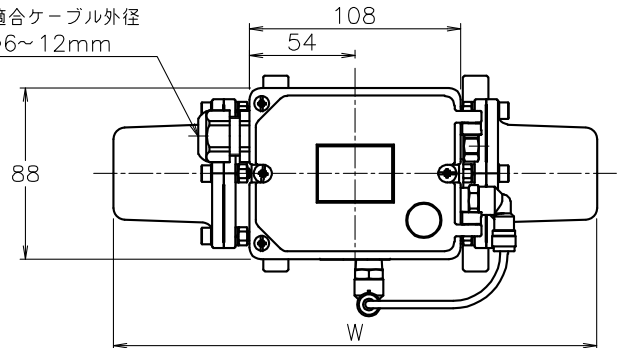
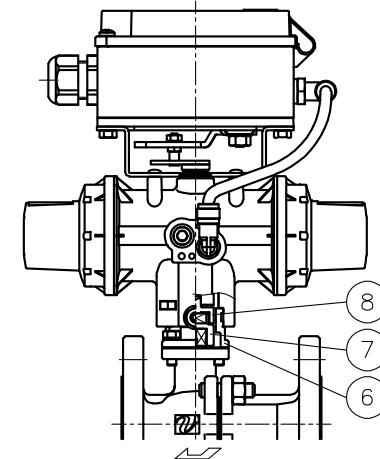


適合ケーブル外径  
φ6~12mm



PS\*VR901UUG-025-EX  
PS\*VR901UUG-040-EX  
PS\*VR901UUG-050-EX



PS\*VR901UUG-R15-EX  
PS\*VR901UUG-015-EX  
PS\*VR901UUG-020-EX

	口径	d	L	L1	D	C	n-h	W	N	N1	H	質量 (kg)	Cv値	操作機型式		ランク
R15 A	(15)	108	40	95	70	4-15	185	68	36	224	3.1	1.3	PSO-04D	PSC-04D	0	
15 A	(15)	108	40	95	70	4-15	185	68	36	224	3.1	4	PSO-04D	PSC-04D	0	
20 A	(20)	117	48	100	75	4-15	185	68	36	227	3.6	7.5	PSO-04D	PSC-04D	0	
							247	82	44	260	4.3		PSO-05D	PSC-05D	2	
25 A	(25)	127	48.5	125	90	4-19	185	68	36	225	4.8	12	PSO-04D	PSC-04D	0	
							247	82	44	267	5.6		PSO-05D	PSC-05D	2	
32 A	(32)	140	60	135	100	4-19	247	82	44	273	6.8	20	PSO-05D	PSC-05D	0	
							288	95	48	273	7.4		PSO-05W	PSC-05W	2	
40 A	(40)	165	67.5	140	105	4-19	288	95	48	248	8.3	31	PSO-05W	PSC-05W	0	
50 A	(50)	178	72	155	120	4-19	288	95	48	257	11	48	PSO-05W	PSC-05W	0	

NOTE

① 標準操作圧力 : 0.4~0.5MPa  
最大 0.7MPa

② 操作機動作

- PSO ・ Cタイプ : 入力信号増で開、エアレスで閉
- ・ Dタイプ : 入力信号増で閉、エアレスで閉
- PSC ・ Eタイプ : 入力信号増で開、エアレスで開
- ・ Tタイプ : 入力信号増で閉、エアレスで開

※ 標準仕様ではステムの2次シールとしてFKMのOリングが付いています

No	DESCRIPTION	MATERIALS	REQ'D	REMARKS
11	スマートボジショナ		1	EX
10	ワンタッチ継手	難燃性樹脂	2	耐スハック
9	エア作動操作機	PPSボディ	1	PSO/C
8	コネクタ	SUS304	1	
7	コネクタ	SUS304/SCS13A	1	
6	ブラケット	SCS13A	1	
5	パッキン	強化PTFE	1set	
4	ステム	SUS316	1	
3	シート	強化PTFE	2	
2	ボール	SUS316/SCS14A	1	
1	本体	SCS14A	1	

MARK	DATE	BY	DATE	SCALE	NON	DWG No.	VR-9*1UUG-EX-DA1
			'22-12-09				
REVISIONS							
MV-2987							

TITLE J10Kファン式(単作動形) 口径: R15~50 A  
VR型エア作動ボールバルブ

MODEL PSOVR9\*1UUG-EX PSCVR9\*1UUG-EX