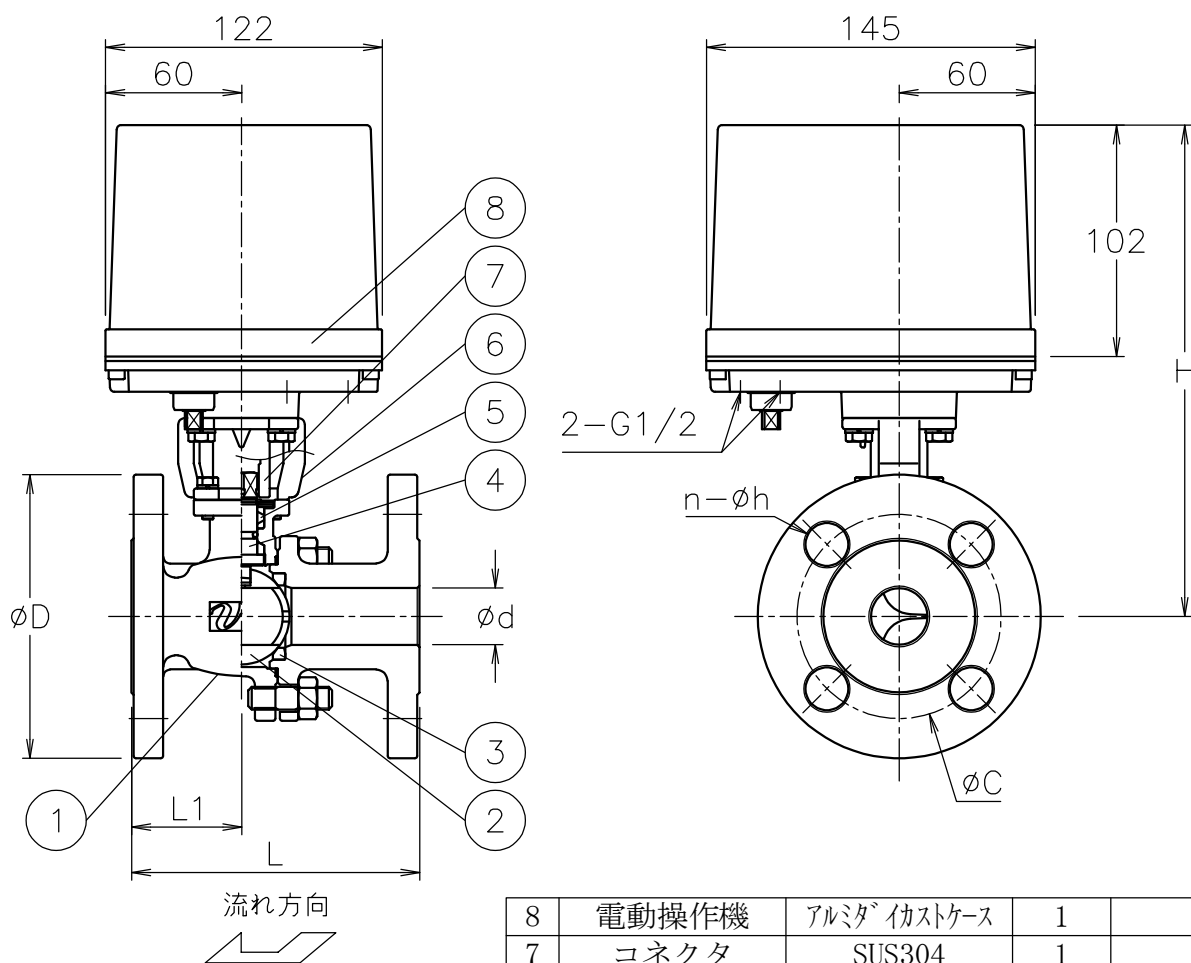


呼び径	d	L	L1	D	C	n-h	H	質量(kg)	Cv値	操作機型式	ランク
R15 A	(15)	108	40	95	70	4-15	207	4.2	1.3	PEX-120	0
								4.2		PEX-300	2
15 A	(15)	108	40	95	70	4-15	207	4.2	4	PEX-120	0
								4.2		PEX-300	2
20 A	(20)	117	48	100	75	4-15	210	4.7	7.5	PEX-120	0
								4.7		PEX-300	2
25 A	(25)	127	48.5	125	90	4-19	217	6	12	PEX-120	1
								6		PEX-300	0
32 A	(32)	140	60	135	100	4-19	223	7.1	20	PEX-300	0
40 A	(40)	165	67.5	140	105	4-19	232	8.3	31	PEX-300	0
							248	8.7		PEX-700	2
50 A	(50)	178	72	155	120	4-19	257	11	48	PEX-700	0
65 A	(65)	190	85	175	140	4-19	287	15	85	PEX-700	0



NOTE


付属品

・ケーブルラジラント (ナイロン製), G1/2, 適合ケーブルφ6~12

・プラグ

※ 標準仕様ではステムの2次シールとしてFKMのOリングが付いています

8	電動操作機	アルミダイカストケース	1	
7	コネクタ	SUS304	1	
6	ブラケット	SCS13A	1	
5	パッキン	強化PTFE	1set	
4	ステム	SUS316	1	
3	シート	強化PTFE	2	
2	ボール	SUS316/SCS14A	1	
1	本体	SCS14A	1	
No	DESCRIPTION	MATERIALS	REQ'D	REMARKS

			APPR'D	H. F	TITLE	J10Kフランジ形 VR型コントロールバルブ					
			CHK'D	K. Y							
			DESIGN		MODEL	PEXVR**1UUG					
			DRAWN	S. O							
MARK	DATE	BY	DATE	'21-10-04	SCALE	NON	DWG No.	VR-*1UUG-PE3			
REVISIONS			 <b>NIPPON VALVE CONTROLS, INC.</b>								
MV-2933											