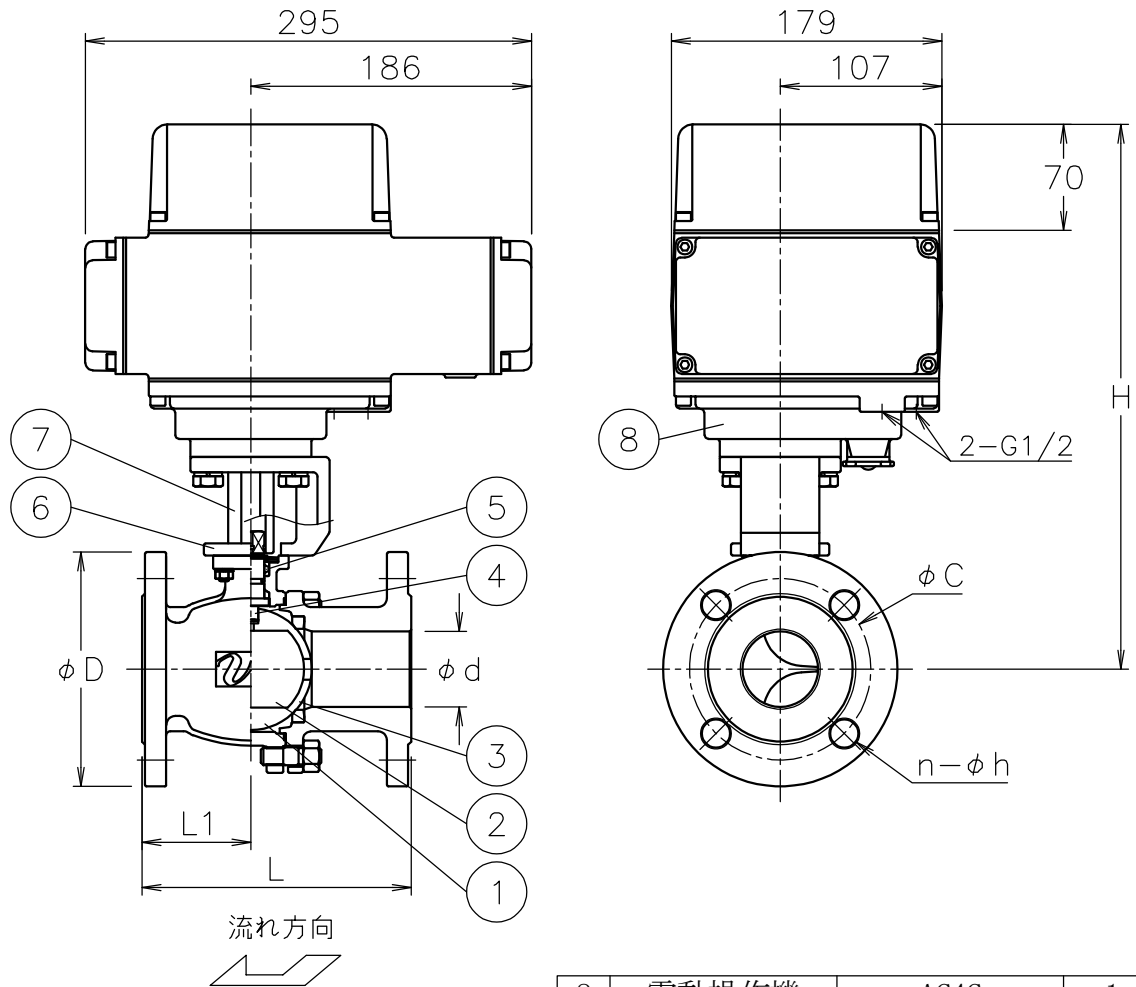


呼び径	d	L	L1	D	C	n-h	H	質量(kg)	Cv値	操作機型式	ランク
R15 A	(15)	108	40	95	70	4-15	327	12	1.3	PBX-300	0
15 A	(15)	108	40	95	70	4-15	327	12	4	PBX-300	0
20 A	(20)	117	48	100	75	4-15	330	13	7.5	PBX-300	0
25 A	(25)	127	48.5	125	90	4-19	337	14	12	PBX-300	0
32 A	(32)	140	60	135	100	4-19	343	15	20	PBX-300	0
40 A	(40)	165	67.5	140	105	4-19	352	16	31	PBX-300	0
50 A	(50)	178	72	155	120	4-19	361	18	48	PBX-700	0
65 A	(65)	190	85	175	140	4-19	383	23	85	PBX-700	0
80 A	(80)	203	97	185	150	8-19	395	26	123	PBX-700	0
							417	28		PBX-02K	2



NOTE

付属品

- ・ケーブルグランド (ナイロン製), G1/2, 適合ケーブルφ6~12
- ・プラグ

※ 標準仕様ではステムの2次シールとしてFKMのOリングが付いています

8	電動操作機	AC4C	1	
7	コネクタ	SCS13A	1	
6	ブラケット	SCS13A	1	
5	パッキン	強化PTFE	1set	
4	ステム	SUS316	1	
3	シート	強化PTFE	2	
2	ボール	SUS316/SCS14A	1	
1	本体	SCS14A	1	
No	DESCRIPTION	MATERIALS	REQ'D	REMARKS

			APPR'D	K. Y	TITLE	J10Kフランジ形 VR型電動緊急遮断型コントロールバルブ					
			CHK'D	K. Y							
			DESIGN		MODEL	PBXVR**1UUG					
			DRAWN	S. O							
MARK	DATE	BY	DATE	'24-08-06	SCALE	NON	DWG No.	VR-*1UUG-BX5			
REVISIONS			 NIPPON VALVE CONTROLS, INC.								
MV-3077											