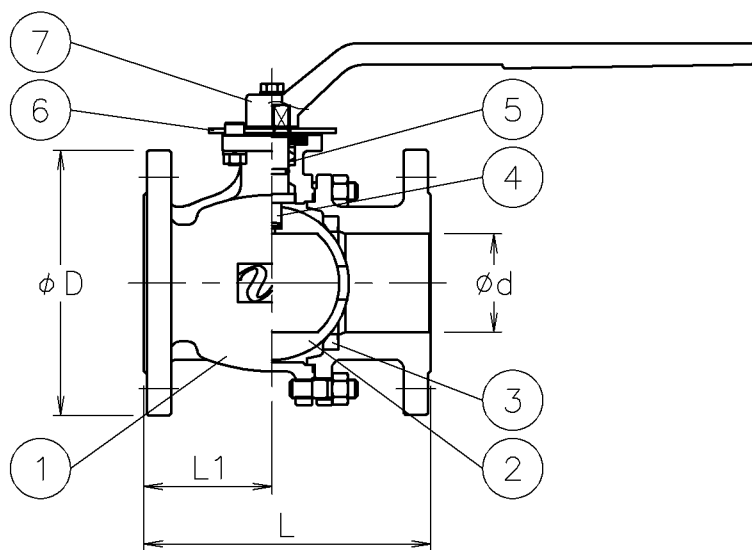
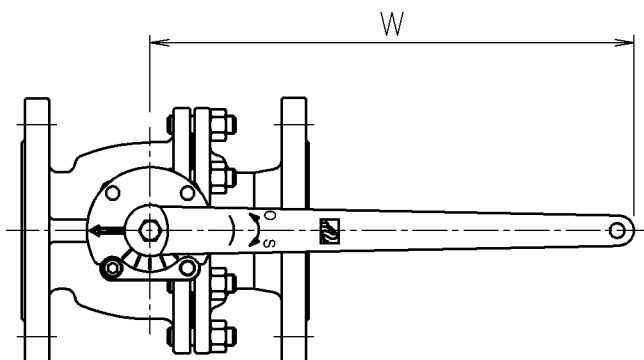
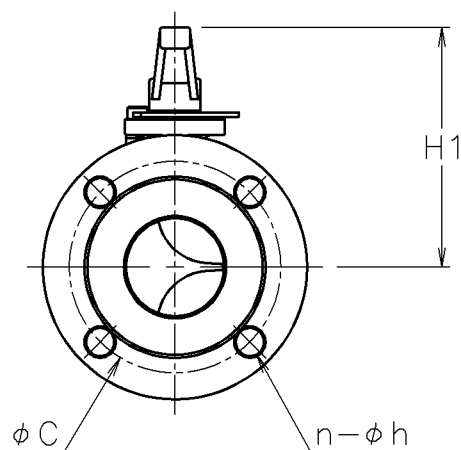


口径	d	L	L1	D	C	n-h	W	H1	質量 (kg)	Cv値	操作機
R15 A	(15)	108	40	95	70	4-15	115	82	1.9	1.3	レバー
15 A								82	1.9	4	レバー
20 A	(20)	117	48	100	75	4-15	115	85	2.4	7.5	レバー
25 A	(25)	127	48.5	125	90	4-19	145	102	3.8	12	レバー
32 A	(32)	140	60	135	100	4-19	145	108	4.9	20	レバー
40 A	(40)	165	67.5	140	105	4-19	220	124	6.3	31	レバー
50 A	(50)	178	72	155	120	4-19	220	133	8.3	48	レバー
65 A	(65)	190	85	175	140	4-19	320	159	13	85	レバー
80 A	(80)	203	97	185	150	8-19	320	171	17	123	レバー




流れ方向



NOTE

(a) レバーハンドルは取り外した状態で出荷
 ※標準仕様ではステムの2次シールとしてFKMのOリングが
 付いています

7	レバーハンドル	SCS13A	1	(a)
6	開度プレート	SUS304	1	
5	パッキン	強化PTFE	1set	
4	ステム	SUS316	1	
3	シート	強化PTFE	2	
2	ボール	SUS316/SCS14A	1	
1	本体	SCS14A	1	
No	DESCRIPTION	MATERIALS	REQ' D	REMARKS

			APPR' D	H. F	TITLE	J 1 0 K フランジ式 口径: R15~80 A					
			CHK' D	K. Y		V R 型 手動バルブ					
			DESIGN			MODEL	MAXVRL-1UUG				
			DRAWN	P. O	SCALE		NON	DWG No.	VR-1UUG-L-MA5		
MARK	DATE	BY	DATE	'16-10-24							
REVISIONS				 NIPPON VALVE CONTROLS, INC.							
MV-2554											