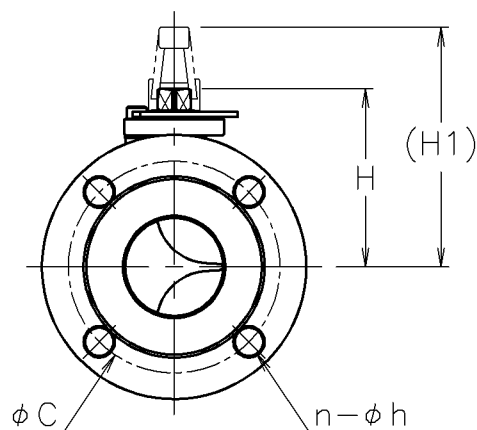
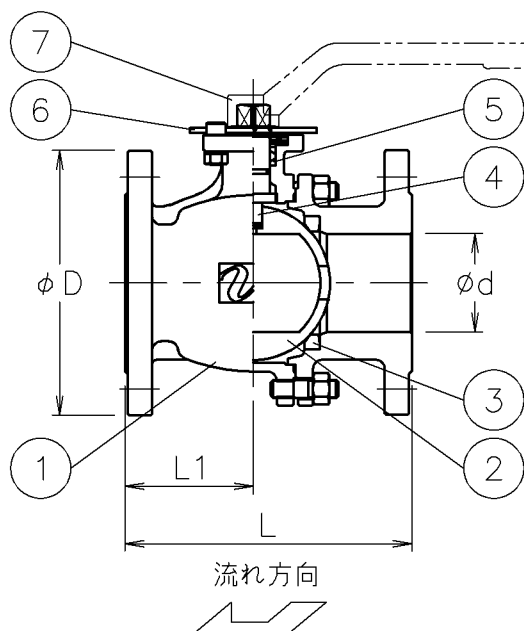
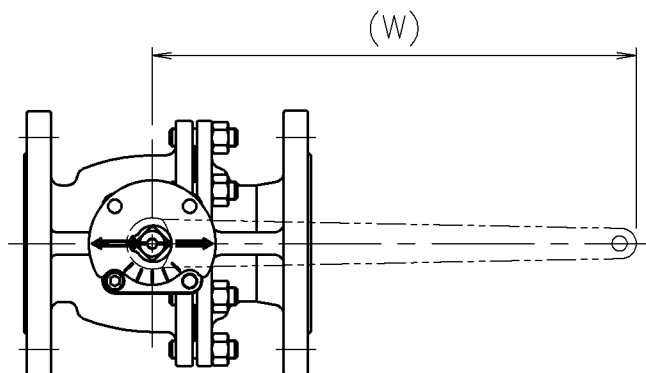


口径	d	L	L1	D	C	n-h	(W)	H	(H1)	質量 (kg)	Cv値	操作機
R15 A	(15)	108	40	95	70	4-15	115	52	82	1.8	1.3	無し
15 A								52	82	1.8	4	無し
20 A	(20)	117	48	100	75	4-15	115	55	85	2.3	7.5	無し
25 A	(25)	127	48.5	125	90	4-19	145	64	102	3.6	12	無し
32 A	(32)	140	60	135	100	4-19	145	70	108	4.8	20	無し
40 A	(40)	165	67.5	140	105	4-19	220	83	124	6	31	無し
50 A	(50)	178	72	155	120	4-19	220	92	133	8	48	無し
65 A	(65)	190	85	175	140	4-19	320	118	159	13	85	無し
80 A	(80)	203	97	185	150	8-19	320	130	171	16	123	無し



NOTE

- レバーハンドルは含まれません
- ※標準仕様ではステムの2次シールとしてFKMのOリングが付いています

7	レバーハンドル	SCS13A	(1)	別途
6	開度プレート	SUS304	1	
5	パッキン	強化PTFE	1set	
4	ステム	SUS316	1	
3	シート	強化PTFE	2	
2	ボール	SUS316/SCS14A	1	
1	本体	SCS14A	1	
No	DESCRIPTION	MATERIALS	REQ' D	REMARKS

			APPR' D	H. F	TITLE	J 1 0 K フランジ式 VR型手動バルブ			口径: R15~80 A		
			CHK' D	K. Y							
			DESIGN		MODEL	MAXVR0-1UUG					
			DRAWN	P. O							
MARK	DATE	BY	DATE	'16-10-24	SCALE	NON	DWG No.	VR-1UUG-0-MA4			
REVISIONS				NIPPON VALVE CONTROLS, INC.							
MV-2554											