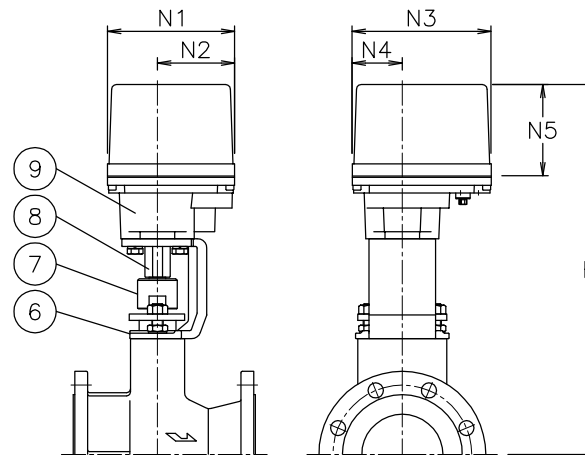
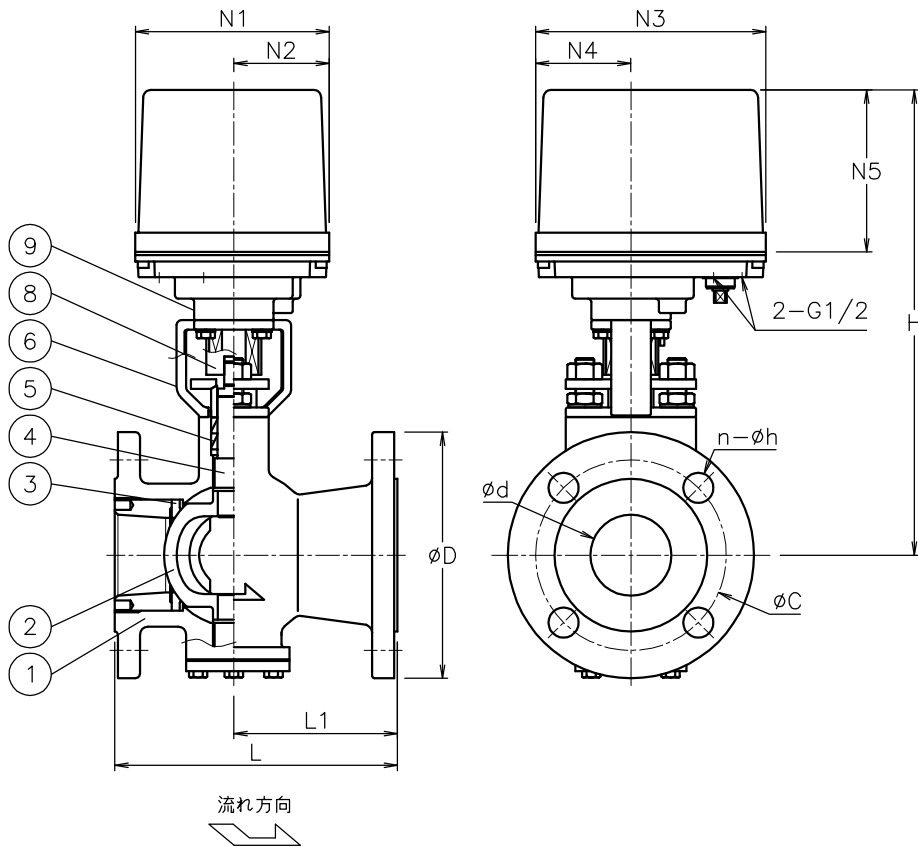
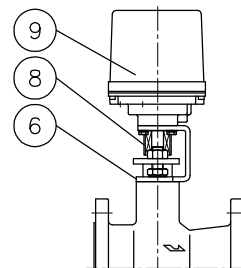


呼び径	d	L	L1	D	C	n-h	N1	N2	N3	N4	N5	H	質量(kg)	Cv値	操作機型式	ランク
25 A	25	127	72	125	90	4-19	122	60	145	60	102	243	6.3	28	AEX-120	1
													6.7		AEX-360	0
40 A	38	165	95	140	105	4-19	122	60	145	60	102	273	9.9	75	AEX-360	0
50 A	51	178	103	155	120	4-19	122	60	145	60	102	279	12	153	AEX-360	1
													12		AEX-700	0
65 A	64	190	110	175	140	4-19	122	60	145	60	102	329	17	250	AEX-700	1
							160	97	175	63	115	425	23		AEX-02K	0
80 A	76	203	113	185	150	8-19	122	60	145	60	102	334	18	350	AEX-700	1
							160	97	175	63	115	430	24		AEX-02K	0



AEXV-*01UUG-065
AEXV-*01UUG-080



AEXV-*11UUG-065
AEXV-*11UUG-080

9	電動操作機	アルミダイカストケース	1	
8	コネクタA	SCS13A/LAK52	1	
7	コネクタB	SCS13A	1	
6	ブラケット	SUS304/SCS13A SCPH2	1	
5	パッキン	N-PTFE	1set	
4	ステム	SUS316	1	
3	シート	強化PTFE	1	
2	ボール	SCS11	1	HCr PLTD
1	本体	SCS14A	1	ND
No	DESCRIPTION	MATERIALS	REQ'D	REMARKS

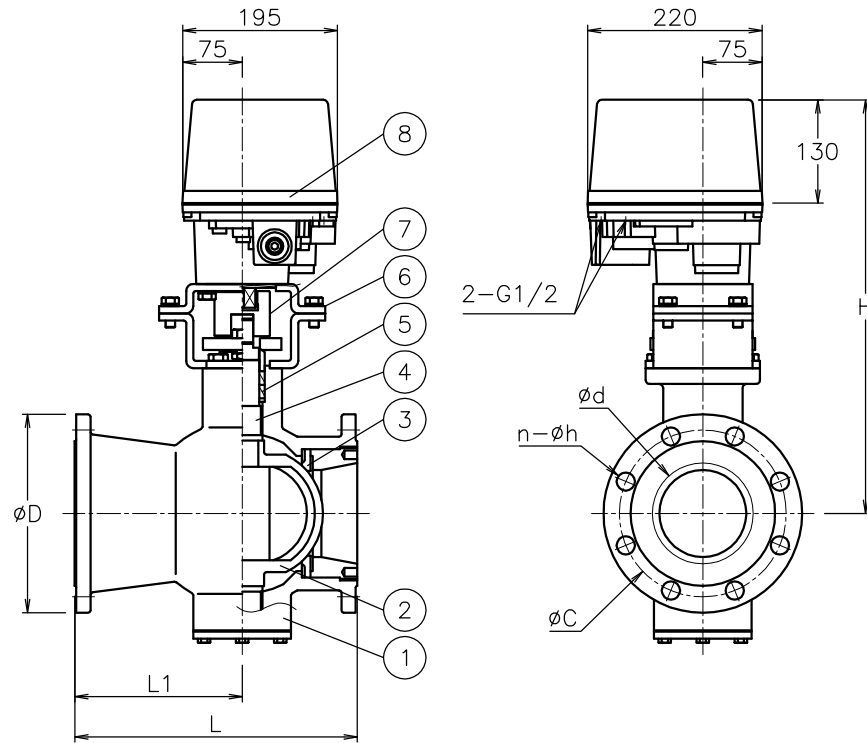
			APPR'D	H.F	TITLE	J10Kフランジ式 V型コントロールバルブ				
			CHK'D	K.Y						
			DESIGN							
			DRAWN	S.O						MODEL
MARK	DATE	BY	DATE	'17-04-04	SCALE	NON	DWG No.	V-*11UUG-EXA9		
REVISIONS										
MV-2605										

NOTE

付属品

- ・ケーブルコネクタ(ナイロン製), G1/2, 適合ケーブルφ6~12
- ・プラグ

呼び径	d	L	L1	D	C	n-h	H	質量(kg)	Cv値	操作機型式	ランク
100 A	102	229	123	210	175	8-19	466	33	540	AEX-02K	0
125 A	127	356	211	250	210	8-23	521	61	930	AEX-06K	0
150 A	152	394	244	280	240	8-23	531	72	1320	AEX-06K	0
200 A	203	457	257	330	290	12-23	579	105	2000	AEX-06K	1



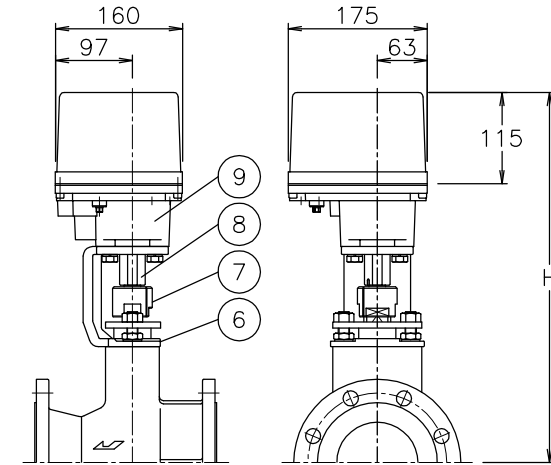
流れ方向

AEXV-*01UUG-125
AEXV-*01UUG-150
AEXV-*11UUG-200

NOTE

付属品

- ・ケーブルコネクタ(ナイロン製), G1/2, 適合ケーブルφ6~12
- ・プラグ



AEXV-*01UUG-100

No	DESCRIPTION	MATERIALS	REQ'D	REMARKS
9	電動操作機	アルミダイカストケース	1	
8	コネクタA	SCS13A	1	
7	コネクタB	SUS304	1	
6	ブラケット	SCPH2/SS400	1	
5	パッキン	PTFE	1	
4	ステム	SUS316	1	
3	シート	強化PTFE	1	
2	ボール	SCS11	1	HCr PLTD
1	本体	SCS14	1	NC

MARK	DATE	BY	DATE	APPR'D	H.F	TITLE	MODEL	SCALE	NON	DWG No.	REMARKS
				CHK'D	K.Y	J10Kフランジ式 V型コントロールバルブ	AEXV-**1UUG				
				DESIGN							
				DRAWN	S.O						
			17-04-04								V-*1UUG-EXB2
REVISIONS											
MV-2605											