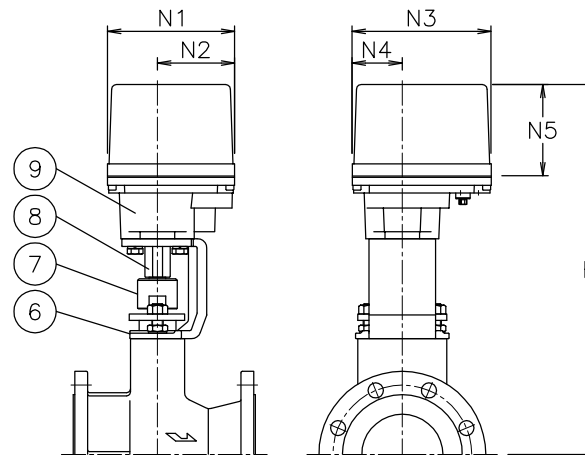
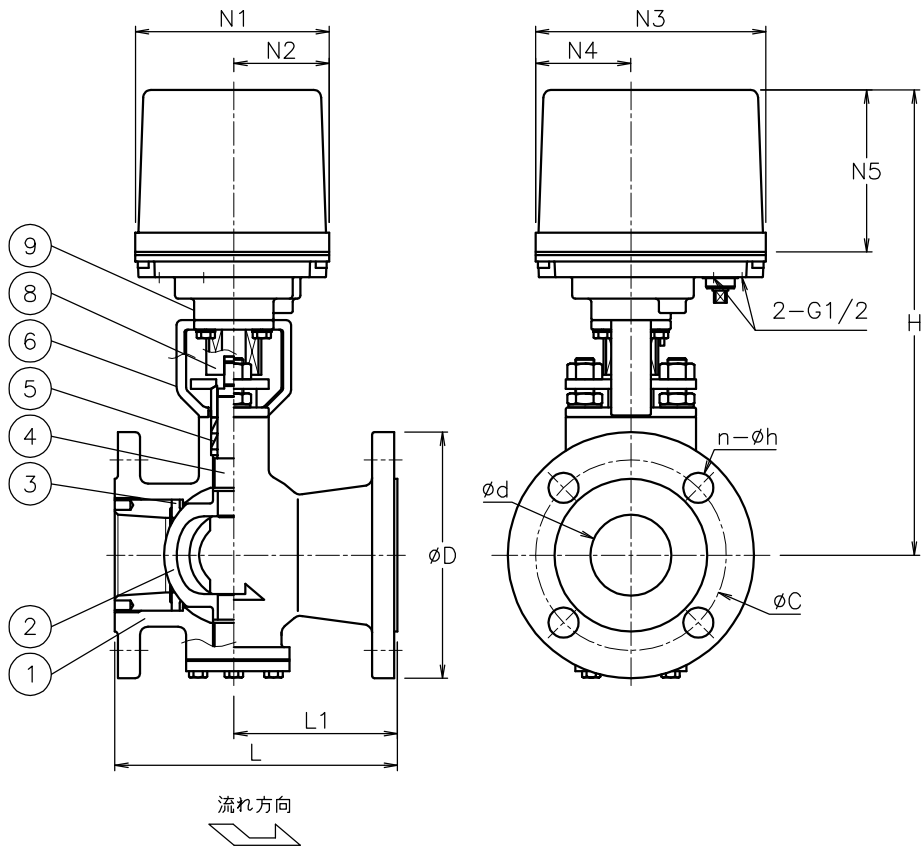
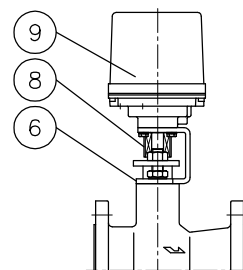


呼び径	d	L	L1	D	C	n-h	N1	N2	N3	N4	N5	H	質量(kg)	Cv値	操作機型式		ランク
25 A	25	127	72	125	90	4-19	122	60	145	60	102	243	6.3	28	AE1-120	AE2-120	1
													6.9		AE1-360	AE2-360	0
40 A	38	165	95	140	105	4-19	122	60	145	60	102	273	11	75	AE1-360	AE2-360	0
													12		AE1-700	AE2-700	0
50 A	51	178	103	155	120	4-19	122	60	145	60	102	279	12	153	AE1-360	AE2-360	1
													12		AE1-700	AE2-700	0
65 A	64	190	110	175	140	4-19	122	60	145	60	102	329	17	250	AE1-700	AE2-700	1
													23		AE1-02K	AE2-02K	0
80 A	76	203	113	185	150	8-19	122	60	145	60	102	334	18	350	AE1-700	AE2-700	1
													24		AE1-02K	AE2-02K	0



AE*V-*01UUG-065
AE*V-*01UUG-080



AE*V-*11UUG-065
AE*V-*11UUG-080

9	電動操作機	アルミダイカストケース	1	
8	コネクタA	SCS13A/LAK52	1	
7	コネクタB	SCS13A	1	
6	ブラケット	SUS304/SCS13A SCPH2	1	
5	パッキン	N-PTFE	1set	
4	ステム	SUS316	1	
3	シート	強化PTFE	1	
2	ボール	SCS11	1	HCr PLTD
1	本体	SCS14A	1	ND
No	DESCRIPTION	MATERIALS	REQ'D	REMARKS

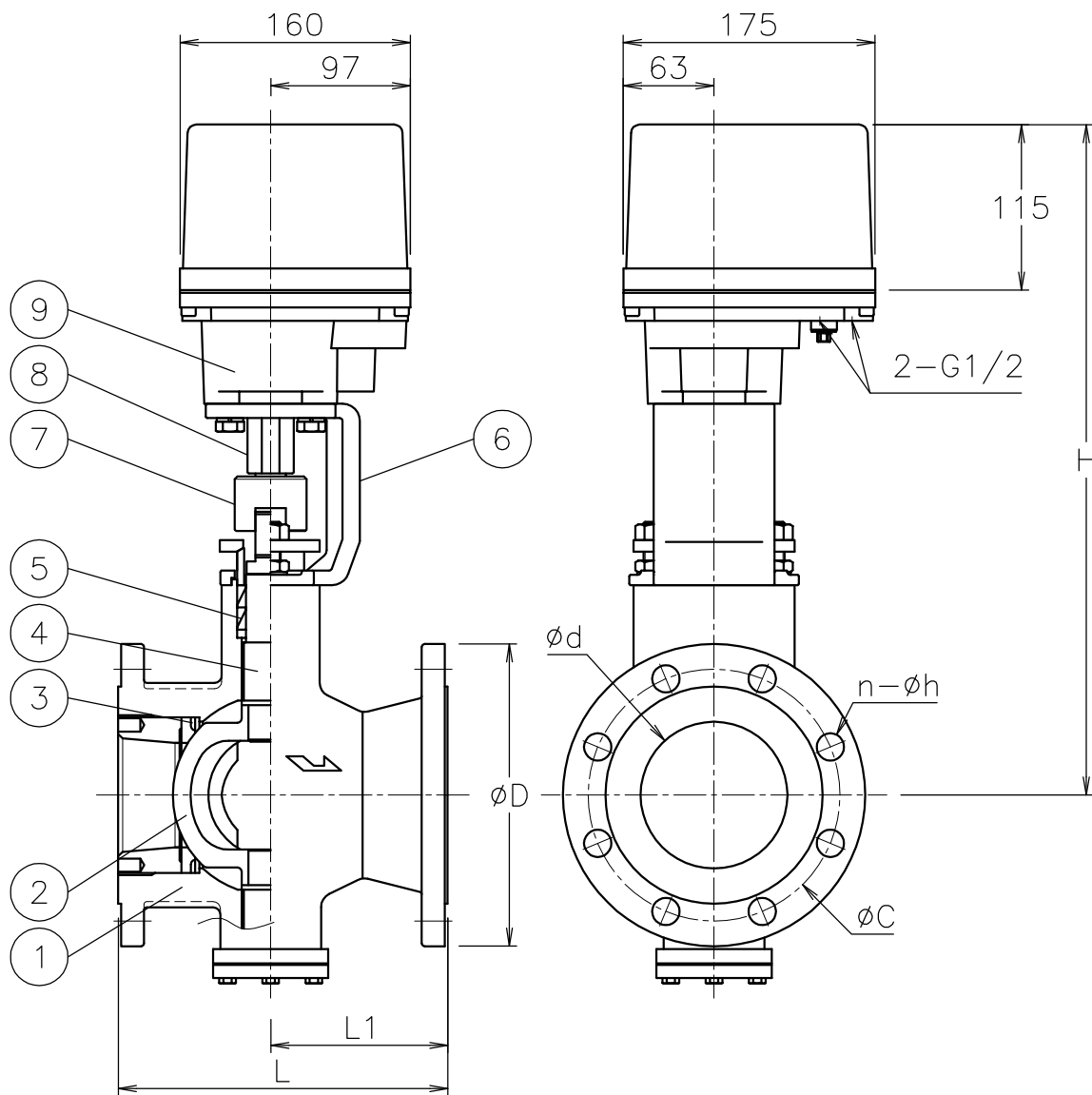
			APPR'D	H.F	TITLE	J10Kフランジ式 V型モータボールバルブ			
			CHK'D	K.Y	MODEL	AE1V-**1UUG AE2V-**1UUG			
			DESIGN		SCALE	NON	DWG No.	V-*1UUG-AEA9	
MARK	DATE	BY	DATE	S.O	'17-04-05				
REVISIONS									
MV-2605									

NOTE

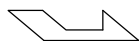
付属品

- ・ケーブルコネクタ(ナイロン製), G1/2, 適合ケーブルφ6~12
- ・プラグ

呼び径	d	L	L1	D	C	n-h	H	質量(kg)	Cv値	操作機型式		ランク
100 A	102	229	123	210	175	8-19	466	34	540	AE1-02K	AE2-02K	0



流れ方向



NOTE

付属品

- ・ケーブルコネクタ(ナイロン製), G1/2, 適合ケーブルφ6~12
- ・プラグ

9	電動操作機	アルミダ'イastケース	1	
8	コネクタ A	SCS13A	1	
7	コネクタ B	SUS304	1	
6	ブラケット	SCPH2	1	
5	パッキン	PTFE	1	
4	ステム	SUS316	1	
3	シート	強化PTFE	1	
2	ボール	SCS11	1	HCr PLTD
1	本体	SCS14	1	NC
No	DESCRIPTION	MATERIALS	REQ' D	REMARKS

			APPR' D	H. F	TITLE	J 1 0 K フランジ式 V 型モーターボールバルブ						
			CHK' D	K. Y								
			DESIGN		MODEL	AE1V-*01UUG			AE2V-*01UUG			
			DRAWN	S. O								
MARK	DATE	BY	DATE	'17-04-05	SCALE	NON	DWG No.	V-01UUG-AEB2				
REVISIONS			 NIPPON VALVE CONTROLS, INC.									
MV-2605												