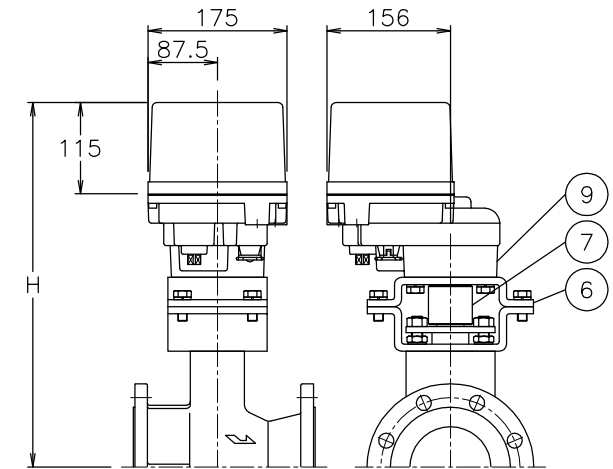
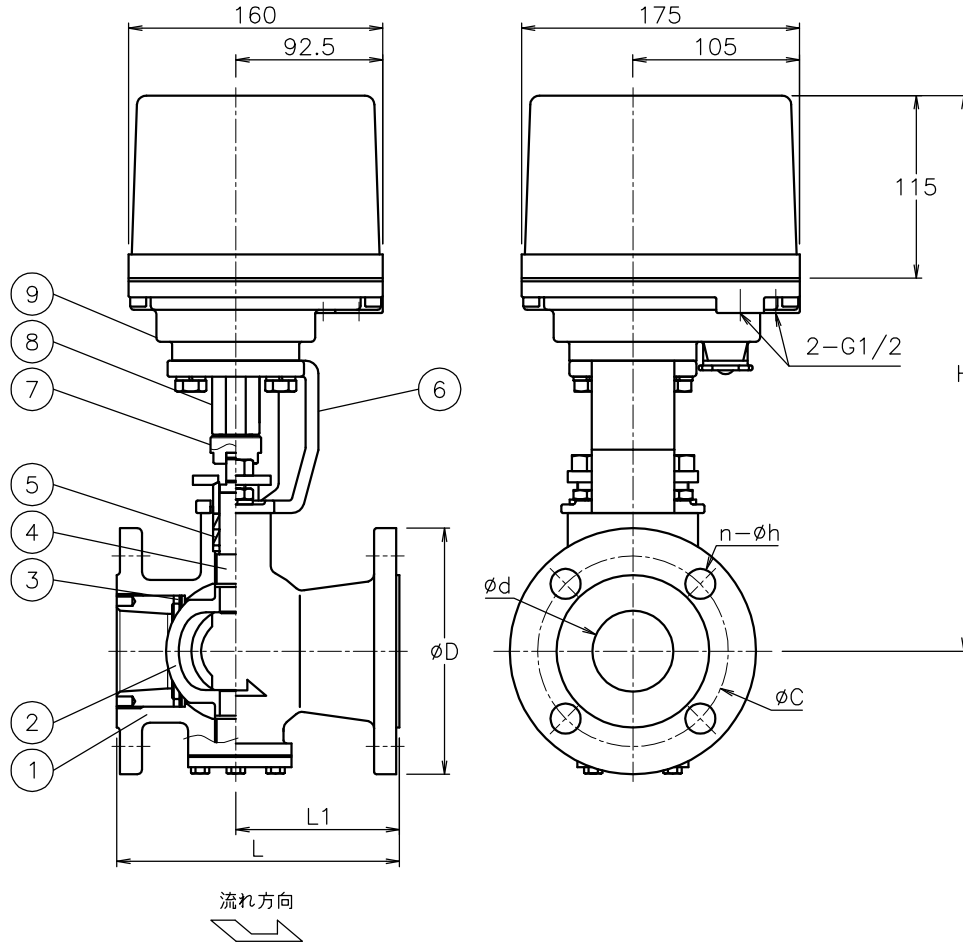


呼び径	d	L	L1	D	C	n-h	H	質量(kg)	Cv値	操作機型式			ランク
25 A	25	127	72	125	90	4-19	310	11	28	PHX-300	PHR-300	PDX-300	0
40 A	38	165	95	140	105	4-19	346	14	75	PHX-700	PHR-700	PDX-700	0
50 A	51	178	103	155	120	4-19	352	15	153	PHX-700	PHR-700	PDX-700	0
65 A	64	190	110	175	140	4-19	420	23	250	PHX-02K	PHR-02K	PDX-02K	0
80 A	76	203	113	185	150	8-19	425	24	350	PHX-02K	PHR-02K	PDX-02K	0
100 A	102	229	123	210	175	8-19	467	31	540	PHX-02K	PHR-02K	PDX-02K	1
							465	38		PHX-06K	PHR-06K	PDX-06K	0



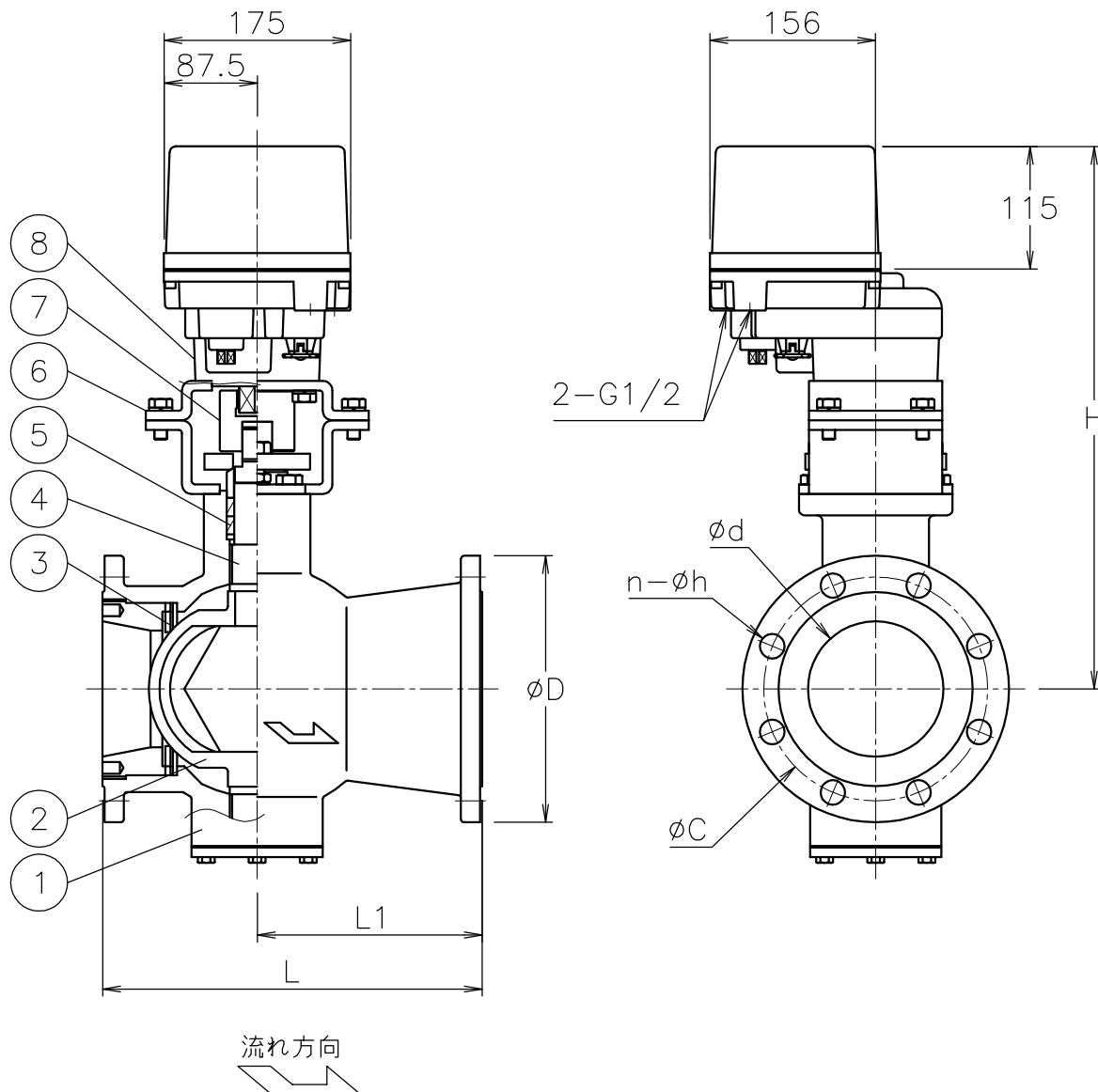
PHX (PHR, PDX) V-*01TUS-100

No	DESCRIPTION	MATERIALS	REQ'D	REMARKS
9	電動操作機	アルミダイカストケース	1	
8	コネクタA	SCS13A	1	
7	コネクタB	SUS304/SCS13A	1	
6	ブラケット	SCPH2/SS400	1	
5	パッキン	N-PTFE	1set	
4	ステム	SUS316	1	
3	シート	SUS316H	1	
2	ボール	SCS11	1	HCr PLTD
1	本体	SCS13A	1	ND

MARK	DATE	BY	DATE	APPR'D	H.F	TITLE	MODEL	SCALE	NON	DWG No.	REMARKS
				CHK'D	K.Y	J10Kフランジ式 V型コントロールバルブ	PHXV-**1TUS PHRV-**1TUS				
				DESIGN							
				DRAWN	S.O						
			17-04-03								V-*1TUS-PXA14
REVISIONS											
MV-2604											

NOTE
 付属品
 ・ケーブルコネクタ(ナイロン製), G1/2, 適合ケーブルφ6~12
 ・プラグ

呼び径	d	L	L1	D	C	n-h	H	質量(kg)	Cv値	操作機型式			ランク
125 A	127	356	211	250	210	8-23	509	61	930	PHX-06K	PHR-06K	PDX-06K	0
150 A	152	394	244	280	240	8-23	519	72	1320	PHX-06K	PHR-06K	PDX-06K	1



NOTE

付属品

- ・ケーブルコネクタ(ナイロン製), G1/2, 適合ケーブルφ6~12
- ・プラグ

8	電動操作機	アルミダイカストケース	1	
7	コネクタ	SUS304	1	
6	ブラケット	SS400	1	
5	パッキン	PTFE	1	
4	ステム	SUS316	1	
3	シート	SUS329J4L	1	
2	ボール	SCS11	1	HCr PLTD
1	本体	SCS13	1	NC
No	DESCRIPTION	MATERIALS	REQ' D	REMARKS

			APPR' D	H. F	TITLE	J 1 0 K フランジ式 V型コントロールバルブ		
			CHK' D	K. Y				
			DESIGN		MODEL	PHXV-**1TUS		PDXV-**1TUS
			DRAWN	S. O		PHRV-**1TUS		
MARK	DATE	BY	DATE	'17-04-03	SCALE	NON	DWG No.	V-*1TUS-PXB7
REVISIONS			 NIPPON VALVE CONTROLS, INC.					
MV-2604								