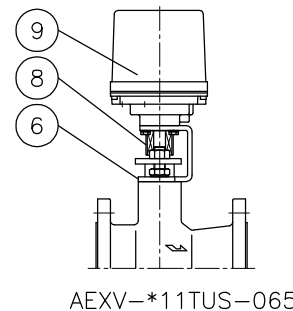
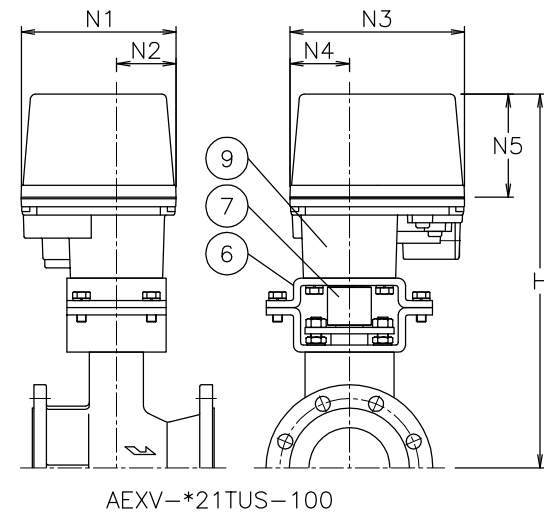
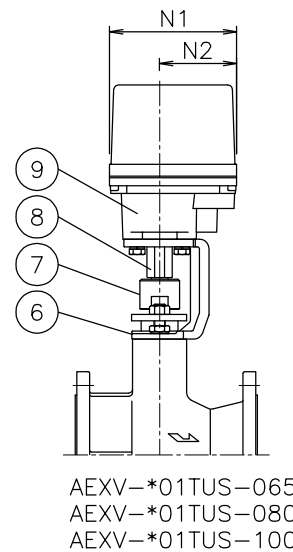
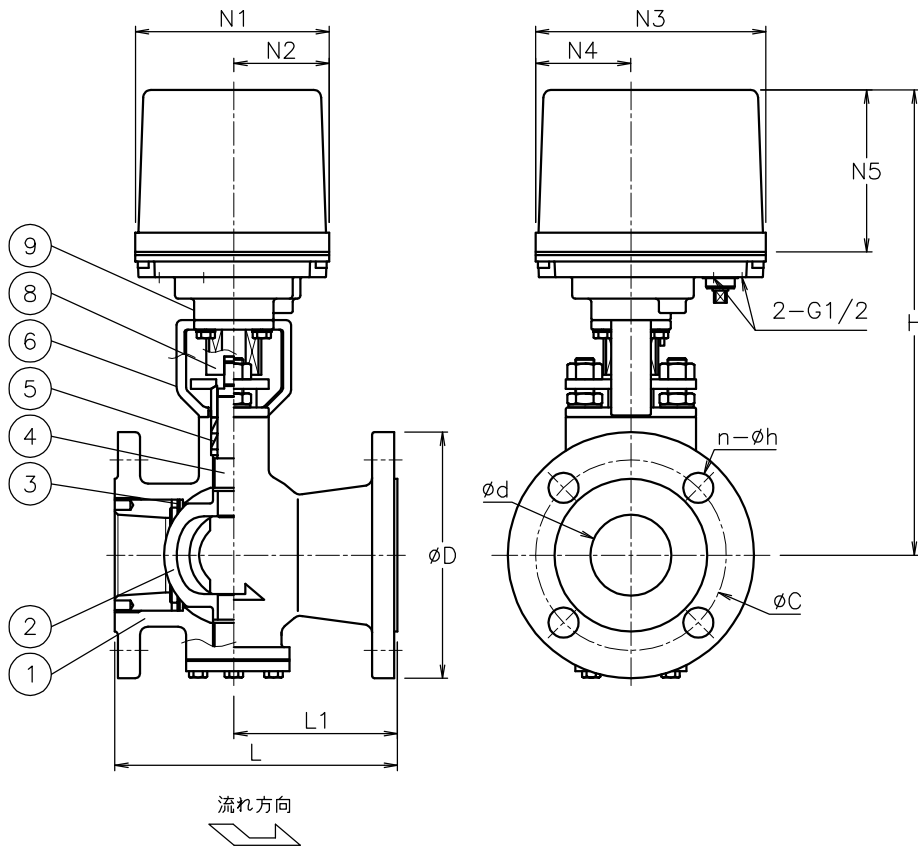


呼び径	d	L	L1	D	C	n-h	N1	N2	N3	N4	N5	H	質量(kg)	Cv値	操作機型式	ランク
25 A	25	127	72	125	90	4-19	122	60	145	60	102	243	6.7	28	AEX-360	0
40 A	38	165	95	140	105	4-19	122	60	145	60	102	273	9.9	75	AEX-360	0
												289	11		AEX-700	
50 A	51	178	103	155	120	4-19	122	60	145	60	102	295	12	153	AEX-700	0
65 A	64	190	110	175	140	4-19	122	60	145	60	102	329	17	250	AEX-700	1
							160	97	175	63	115	425	23		AEX-02K	0
80 A	76	203	113	185	150	8-19	160	97	175	63	115	430	24	350	AEX-02K	0
							160	97	175	63	115	472	31		AEX-02K	0
100 A	102	229	123	210	175	8-19	160	97	175	63	115	472	31	540	AEX-02K	0
							195	75	220	75	130	477	38		AEX-06K	2



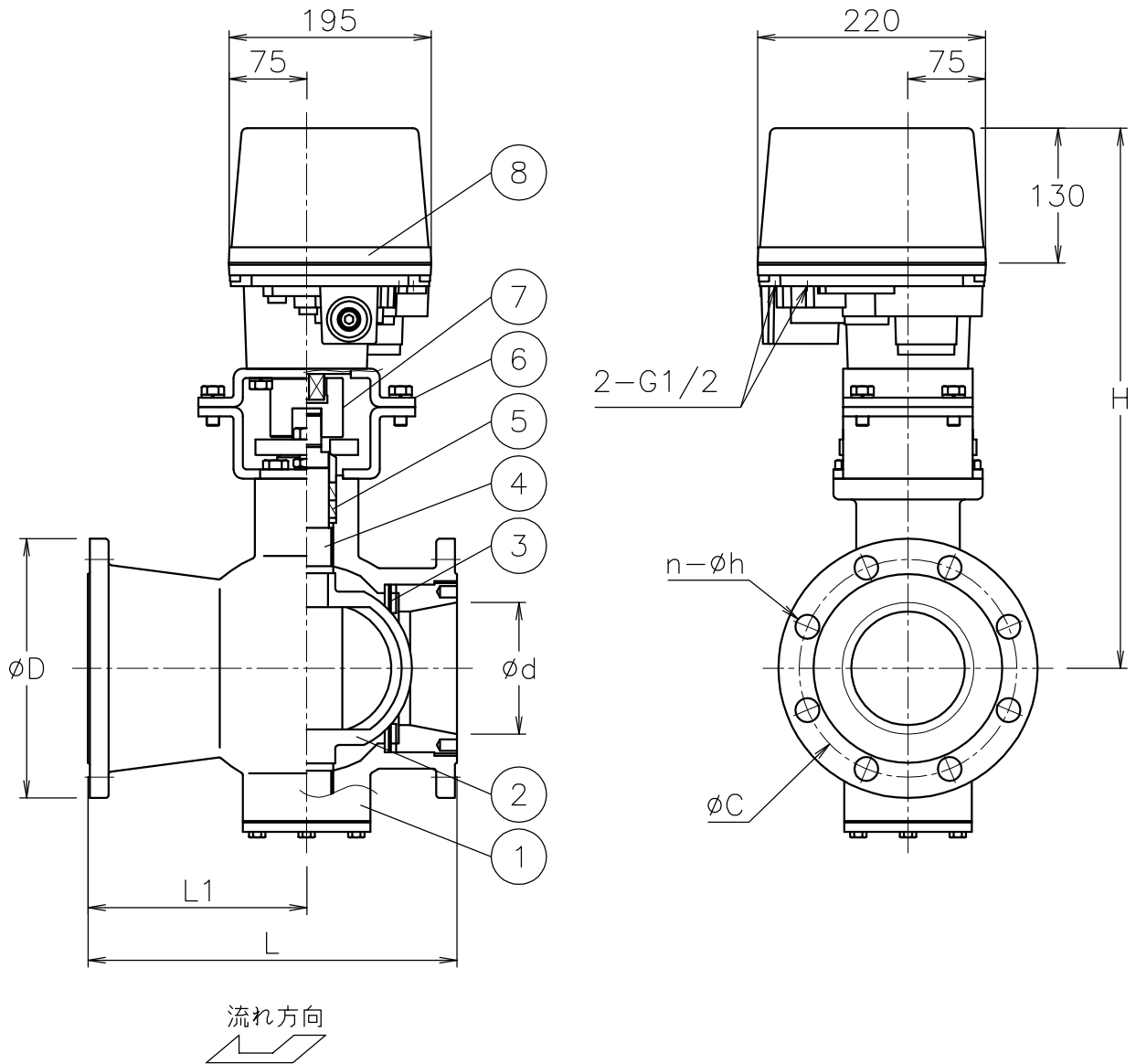
No	DESCRIPTION	MATERIALS	REQ'D	REMARKS
9	電動操作機	アルミダイカストケース	1	
8	コネクタA	SCS13A/LAK52	1	
7	コネクタB	SUS304/SCS13A	1	
6	ブラケット	SUS304/SCS13A SCPH2/SS400	1	
5	パッキン	N-PTFE	1set	
4	ステム	SUS316	1	
3	シート	SUS316H	1	
2	ボール	SCS11	1	HCr PLTD
1	本体	SCS13A	1	ND

MARK	DATE	BY	DATE	APPR'D	H.F	TITLE	MODEL	SCALE	NON	DWG No.	REMARKS
				CHK'D	K.Y	J 1 0 K フランジ式 V型コントロールバルブ	AEXV-**1TUS			V-*1TUS-EXA12	
				DESIGN							
				DRAWN	S.O						
				DATE	'17-03-31						
REVISIONS											
MV-2604											

pro NIPPON VALVE CONTROLS, INC.

NOTE
付属品
・ケーブルコネクタ(ナイロン製), G1/2, 適合ケーブルφ6~12
・プラグ

呼び径	d	L	L1	D	C	n-h	H	質量(kg)	Cv値	操作機型式	ランク
125 A	127	356	211	250	210	8-23	521	61	930	AEX-06K	0
150 A	152	394	244	280	240	8-23	531	72	1320	AEX-06K	0



NOTE

付属品

- ・ケーブルコネクタ(ナイロン製), G1/2, 適合ケーブルφ6~12
- ・プラグ

8	電動操作機	アルミダイカストケース	1	
7	コネクタ	SUS304	1	
6	ブラケット	SS400	1	
5	パッキン	PTFE	1	
4	ステム	SUS316	1	
3	シート	SUS329J4L	1	
2	ボール	SCS11	1	HCr PLTD
1	本体	SCS13	1	NC
No	DESCRIPTION	MATERIALS	REQ'D	REMARKS

			APPR'D	H. F	TITLE	J 1 0 K フランジ式 V型コントロールバルブ				
			CHK'D	K. Y						
			DESIGN		MODEL	AEXV-**1TUS				
			DRAWN	S. O						
MARK	DATE	BY	DATE	'17-03-17	SCALE	NON	DWG No.	V-*1TUS-EXB4		
REVISIONS			 NIPPON VALVE CONTROLS, INC.							
MV-2594										