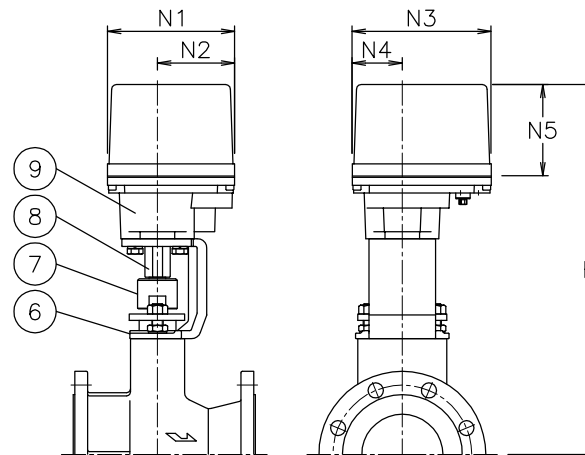
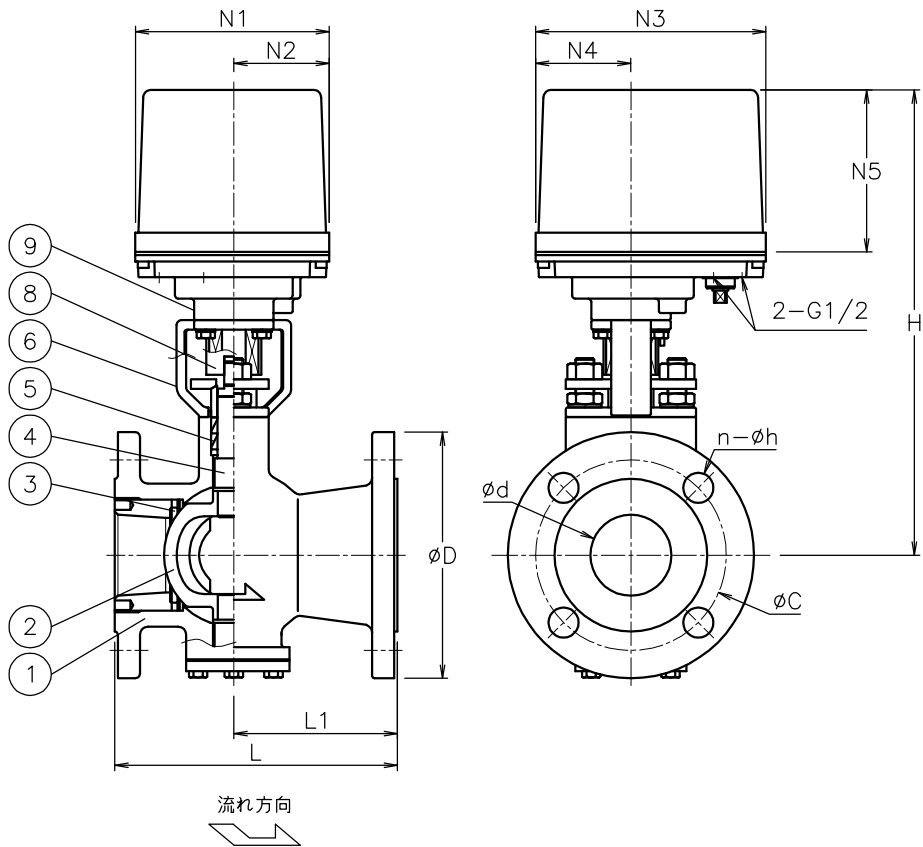
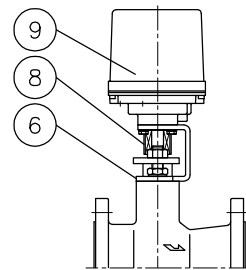


呼び径	d	L	L1	D	C	n-h	N1	N2	N3	N4	N5	H	質量(kg)	Cv値	操作機型式		ランク
25 A	25	127	72	125	90	4-19	122	60	145	60	102	243	6.9	28	AE1-360	AE2-360	0
40 A	38	165	95	140	105	4-19	122	60	145	60	102	273	11	75	AE1-360	AE2-360	0
							122	60	145	60	102	289	11		AE1-700	AE2-700	2
50 A	51	178	103	155	120	4-19	122	60	145	60	102	295	12	153	AE1-700	AE2-700	0
65 A	64	190	110	175	140	4-19	122	60	145	60	102	329	17	250	AE1-700	AE2-700	1
							160	97	175	63	115	425	23		AE1-02K	AE2-02K	0
80 A	76	203	113	185	150	8-19	160	97	175	63	115	430	24	350	AE1-02K	AE2-02K	0
100 A	102	229	123	210	175	8-19	160	97	175	63	115	472	32	540	AE1-02K	AE2-02K	0



AE\*V-\*01TUS-065  
 AE\*V-\*01TUS-080  
 AE\*V-\*01TUS-100



AE\*V-\*11TUS-065

No	DESCRIPTION	MATERIALS	REQ'D	REMARKS
9	電動操作機	アルミダイカストケース	1	
8	コネクタA	SCS13A/LAK52	1	
7	コネクタB	SUS304/SCS13A	1	
6	ブラケット	SUS304/SCS13A SCPH2	1	
5	パッキン	N-PTFE	1set	
4	ステム	SUS316	1	
3	シート	SUS316H	1	
2	ボール	SCS11	1	HCr PLTD
1	本体	SCS13A	1	ND

MARK	DATE	BY	DATE	APPR'D	H.F	TITLE	MODEL	SCALE	NON	DWG No.	REMARKS
				CHK'D	K.Y	J 10Kフランジ式 V型モータボールバルブ	AE1V-**1TUS    AE2V-**1TUS				
				DESIGN							
				DRAWN	S.O						
			17-03-31								V-*1TUS-AEA11
REVISIONS											
MV-2604											

**Upro** NIPPON VALVE CONTROLS, INC.

NOTE  
 付属品  
 ・ケーブルコネクタ(ナイロン製), G1/2, 適合ケーブルφ6~12  
 ・プラグ