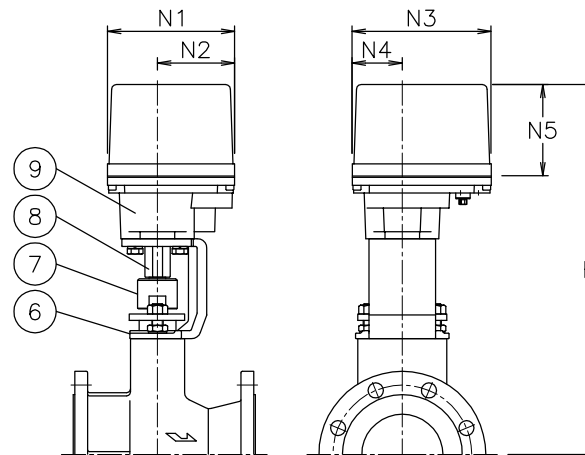
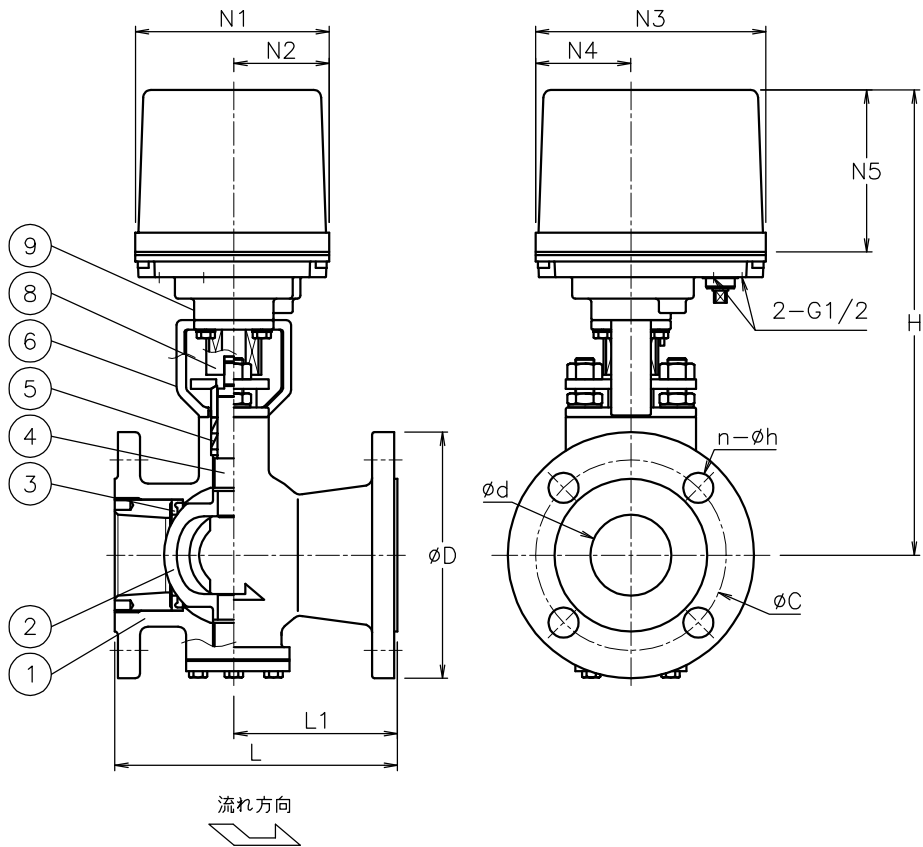
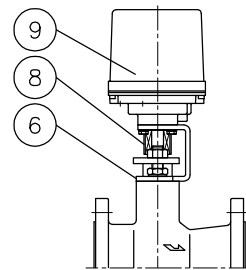


呼び径	d	L	L1	D	C	n-h	N1	N2	N3	N4	N5	H	質量(kg)	Cv値	操作機型式	ランク	
25 A	25	127	72	125	90	4-19	122	60	145	60	102	243	6.3	28	AE1-120	AE2-120	1
													6.9		AE1-360	AE2-360	0
40 A	38	165	95	140	105	4-19	122	60	145	60	102	273	11	75	AE1-360	AE2-360	0
													11		AE1-700	AE2-700	2
50 A	51	178	103	155	120	4-19	122	60	145	60	102	295	12	153	AE1-700	AE2-700	0
													18		AE1-02K	AE2-02K	2
65 A	64	190	110	175	140	4-19	122	60	145	60	102	329	17	250	AE1-700	AE2-700	1
													23		AE1-02K	AE2-02K	0
80 A	76	203	113	185	150	8-19	160	97	175	63	115	430	24	350	AE1-02K	AE2-02K	0
100 A	102	229	123	210	175	8-19	160	97	175	63	115	472	32	540	AE1-02K	AE2-02K	0



AE*V-*21TUM-050
 AE*V-*01TUM-065
 AE*V-*01TUM-080
 AE*V-*01TUM-100



AE*V-*11TUM-065

No	DESCRIPTION	MATERIALS	REQ'D	REMARKS
9	電動操作機	アルミダイカストケース	1	
8	コネクタ A	SCS13A/LAK52	1	
7	コネクタ B	SUS304/SCS13A	1	
6	ブラケット	SUS304/SCS13A SCPH2	1	
5	パッキン	N-PTFE	1set	
4	ステム	SUS316	1	
3	シート	SUS316	1	(ステライト盛)
2	ボール	SCS11	1	(ステライト盛)
1	本体	SCS13A	1	ND

MARK	DATE	BY	DATE	APPR'D	H.F	TITLE	MODEL	SCALE	NON	DWG No.	REMARKS
					K.Y	J 1 0 K フランジ式 V 型モータボールバルブ	AE1V-**1TUM AE2V-**1TUM				
					S.O						
			17-03-31								V-*1TUM-AEA11
REVISIONS											
MV-2604											

NOTE
 付属品
 ・ケーブルコネクタ(ナイロン製), G1/2, 適合ケーブルφ6~12
 ・プラグ