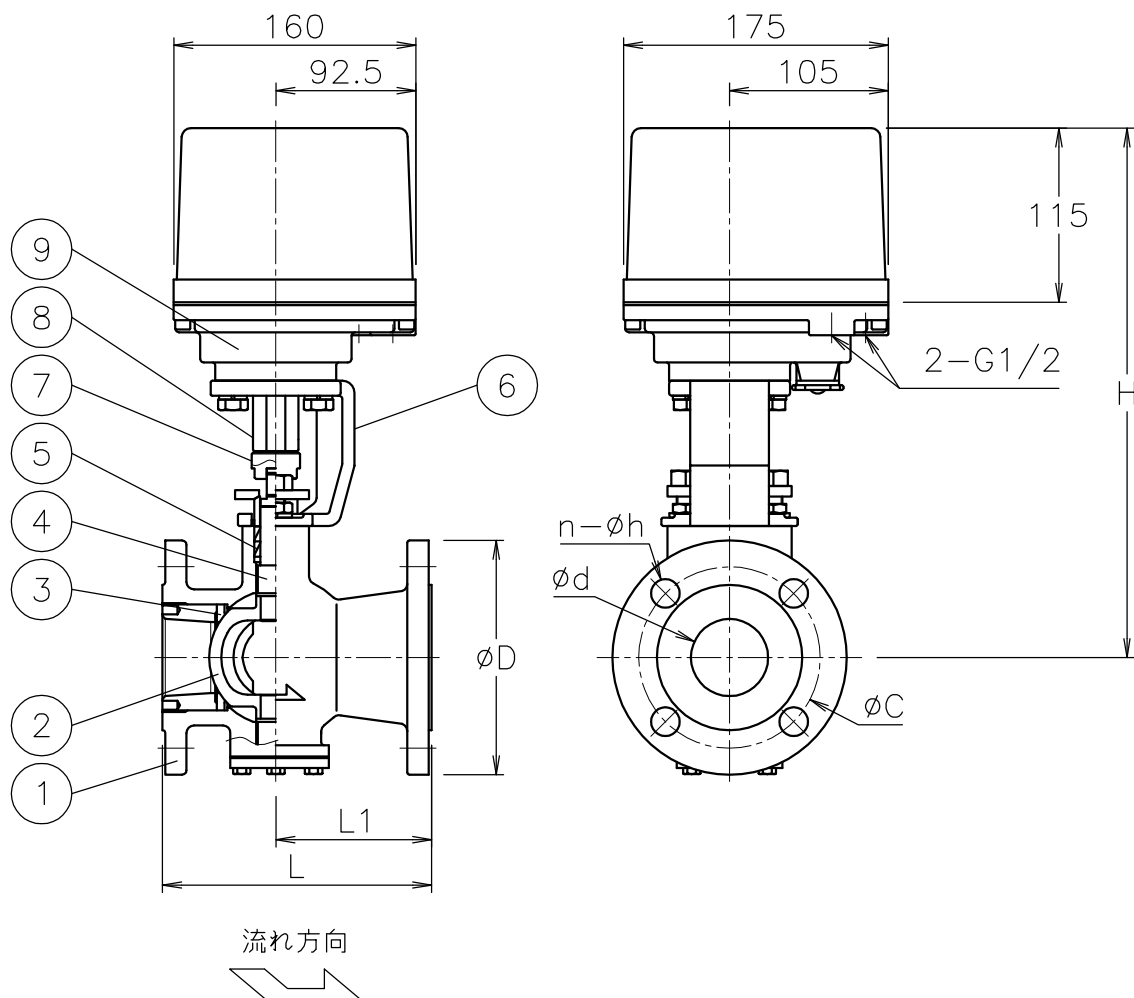


呼び径	d	L	L1	D	C	n-h	H	質量(kg)	Cv値	操作機型式			ランク
25 A	25	127	72	125	90	4-19	310	11	28	AD1-300	AD2-300	AD0-300	0
40 A	38	165	95	140	105	4-19	346	14	75	AD1-300	AD2-300	AD0-300	1
										AD1-700	AD2-700	AD0-700	0
50 A	51	178	103	155	120	4-19	352	15	153	AD1-700	AD2-700	AD0-700	0
65 A	64	190	110	175	140	4-19	398	21	250	AD1-700	AD2-700	AD0-700	1
80 A	76	203	113	185	150	8-19	403	22	350	AD1-700	AD2-700	AD0-700	1



NOTE

付属品

- ・ケーブルコネクタ(ナイロン製), G1/2, 適合ケーブルφ6~12
- ・プラグ

9	電動操作機	アルミダケイストケース	1	
8	コネクタ A	SCS13A	1	
7	コネクタ B	SCS13A	1	
6	ブラケット	SCPH2	1	
5	パッキン	N-PTFE	1set	
4	ステム	SUS316	1	
3	シート	強化PTFE	1	
2	ボール	SCS11	1	HCr PLTD
1	本体	SCS13A	1	ND
No	DESCRIPTION	MATERIALS	REQ' D	REMARKS

			APPR' D	H. F	TITLE	J 10 K フランジ式 V 型モータボールバルブ				
			CHK' D	K. Y						
			DESIGN		MODEL	AD1V-**1TUG ADOV-0*1TUG AD2V-**1TUG				
			DRAWN	S. O						
MARK	DATE	BY	DATE	'17-04-03	SCALE	NON	DWG No.	V-*1TUG-AD13		
REVISIONS			 NIPPON VALVE CONTROLS, INC.							
MV-2604										