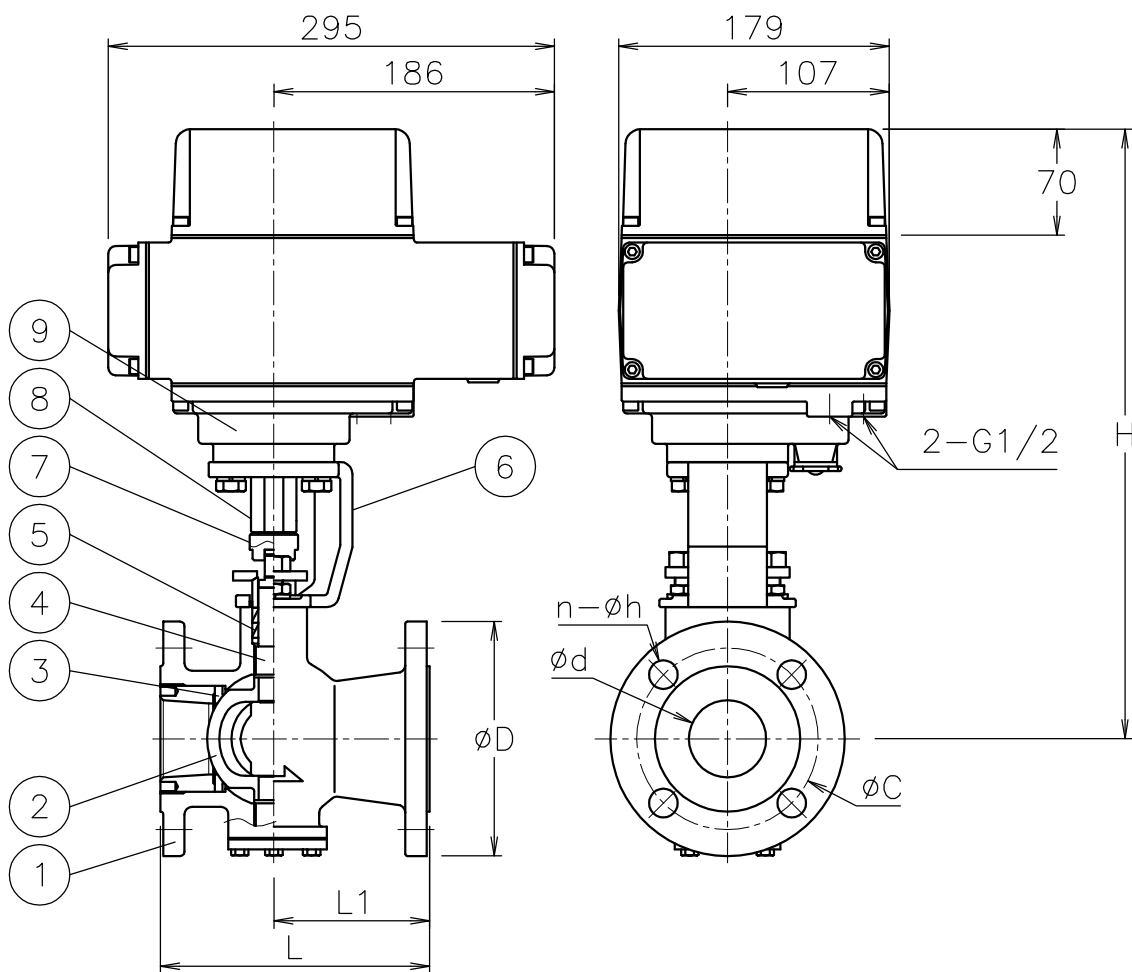
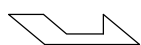


呼び径	d	L	L1	D	C	n-h	H	質量 (kg)	Cv値	操作機型式				ランク
25 A	25	127	72	125	90	4-19	363	14	28	ABR-300	ABE-300	HBR-300	HBE-300	0
40 A	38	165	95	140	105	4-19	399	17	75	ABR-300	ABE-300	HBR-300	HBE-300	1
50 A	51	178	103	155	120	4-19	405	19	153	ABR-700	ABE-700	HBR-700	HBE-700	0
65 A	64	190	110	175	140	4-19	451	25	250	ABR-700	ABE-700	HBR-700	HBE-700	1
80 A	76	203	113	185	150	8-19	456	26	350	ABR-700	ABE-700	HBR-700	HBE-700	1
							478	27		-	-	HBR-02K	HBE-02K	0
100 A	102	229	123	210	175	8-19	520	35	540	-	-	HBR-02K	HBE-02K	0



流れ方向



NOTE

付属品

- ・ケーブルコネクタ(ナイロン製), G1/2, 適合ケーブルφ6~12
- ・プラグ

9	電動操作機	AC4C	1	
8	コネクタ A	SCS13A	1	
7	コネクタ B	SUS304/SCS13A	1	
6	ブラケット	SCPH2	1	
5	パッキン	N-PTFE	1set	
4	ステム	SUS316	1	
3	シート	強化PTFE	1	
2	ボール	SCS11	1	HCr PLTD
1	本体	SCS13A	1	ND
No	DESCRIPTION	MATERIALS	REQ' D	REMARKS

			APPR' D	H. F	TITLE	J 1 0 K フランジ式 V 型電動緊急遮断型ボールバルブ			
			CHK' D	K. Y					
			DESIGN		MODEL	ABRV-**1TUG		HBRV-**1TUG	
			DRAWN	S. O		ABEV-**1TUG		HBEV-**1TUG	
MARK	DATE	BY	DATE	'17-04-03	SCALE	NON	DWG No.	V-*1TUG-AB7	
REVISIONS			 NIPPON VALVE CONTROLS, INC.						
MV-2604									