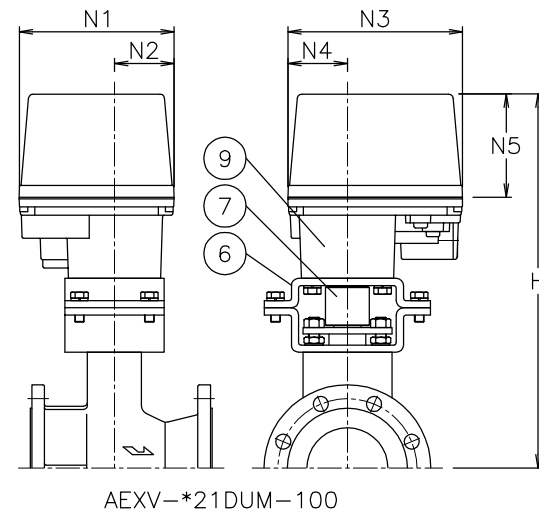
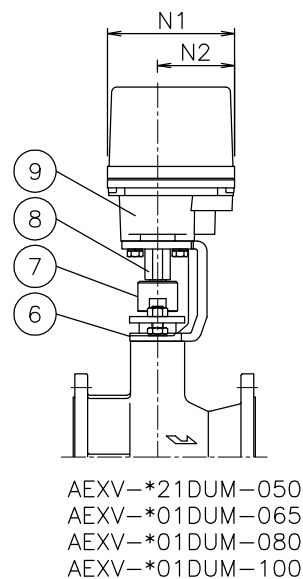
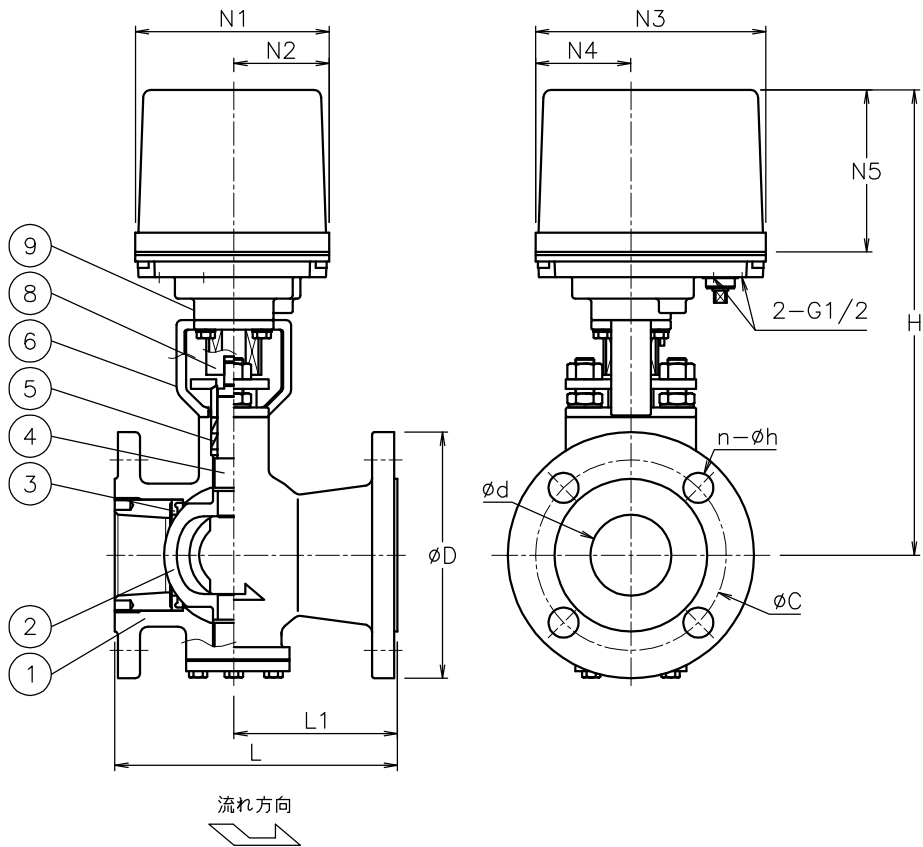


呼び径	d	L	L1	D	C	n-h	N1	N2	N3	N4	N5	H	質量(kg)	Cv値	操作機型式	ランク
25 A	25	127	72	125	90	4-19	122	60	145	60	102	241	6.5	28	AEX-120	1
													6.9		AEX-360	0
40 A	38	165	95	140	105	4-19	122	60	145	60	102	272	11	75	AEX-360	0
													11		AEX-700	2
50 A	51	178	103	155	120	4-19	122	60	145	60	102	293	13	153	AEX-700	0
													18		AEX-02K	2
65 A	64	190	110	175	140	4-19	160	97	175	63	115	421	24	250	AEX-02K	0
80 A	76	203	113	185	150	8-19	160	97	175	63	115	426	25	350	AEX-02K	0
100 A	102	229	123	210	175	8-19	160	97	175	63	115	466	33	540	AEX-02K	0
													40		AEX-06K	2

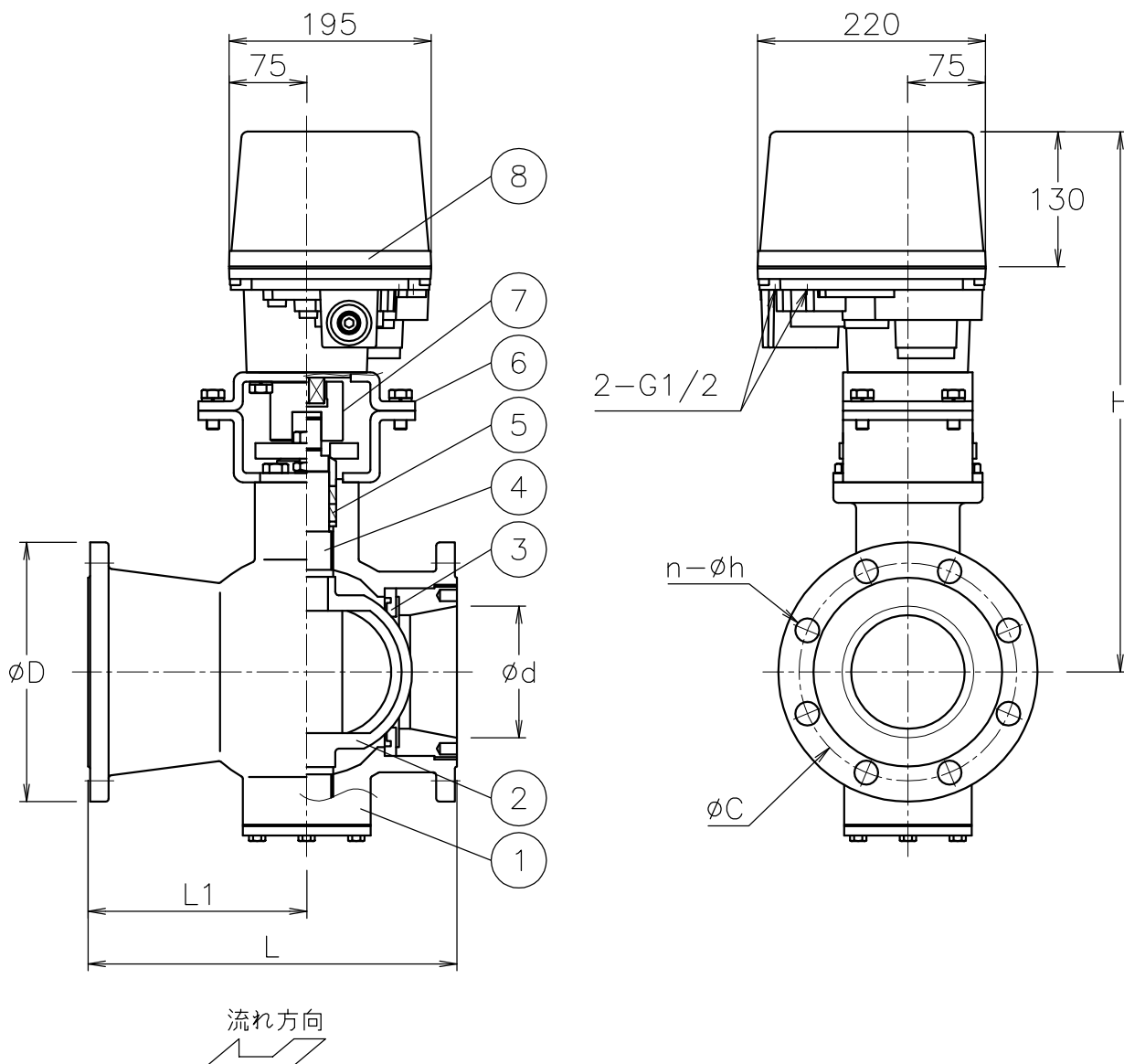


No	DESCRIPTION	MATERIALS	REQ'D	REMARKS
9	電動操作機	アルミダイカストケース	1	
8	コネクタ A	SCS13A/LAK52	1	
7	コネクタ B	SUS304/SCS13A	1	
6	ブラケット	SCS13A/SCPH2 SS400	1	
5	パッキン	PTFE	1	
4	ステム	SUS316	1	
3	シート	SUS316	1	(ステライト盛)
2	ボール	SCS11	1	(ステライト盛)
1	本体	FCD-S	1	NC

NOTE
 付属品
 ・ケーブルコネクタ(ナイロン製), G1/2, 適合ケーブルφ6~12
 ・プラグ

			APPR'D	H.F	TITLE	J10Kフランジ式 V型コントロールバルブ			
			CHK'D	K.Y	MODEL	AEXV-**1DUM			
			DESIGN		SCALE	NON	DWG No.	V-*1DUM-EXA9	
MARK	DATE	BY	DATE	S.O					
REVISIONS				17-03-31					
MV-2594				NIPPON VALVE CONTROLS, INC.					

呼び径	d	L	L1	D	C	n-h	H	質量(kg)	Cv値	操作機型式	ランク
125 A	127	356	211	250	210	8-23	521	61	930	AEX-06K	0
150 A	152	394	244	280	240	8-23	531	72	1320	AEX-06K	0



NOTE

付属品

- ・ケーブルコネクタ(ナイロン製), G1/2, 適合ケーブルφ6~12
- ・プラグ

8	電動操作機	アルミダイカストケース	1	
7	コネクタ	SUS304	1	
6	ブラケット	SS400	1	
5	パッキン	PTFE	1	
4	ステム	SUS316	1	
3	シート	SUS316	1	(ステライト盛)
2	ボール	SCS11	1	(ステライト盛)
1	本体	FCD-S	1	NC
No	DESCRIPTION	MATERIALS	REQ'D	REMARKS

			APPR'D	H. F	TITLE	J 1 0 K フランジ式 V型コントロールバルブ					
			CHK'D	K. Y							
			DESIGN		MODEL	AEXV-**1DUM					
			DRAWN	S. O							
MARK	DATE	BY	DATE	'17-03-17	SCALE	NON	DWG No.	V-*1DUM-EXB4			
REVISIONS			 NIPPON VALVE CONTROLS, INC.								
MV-2594											