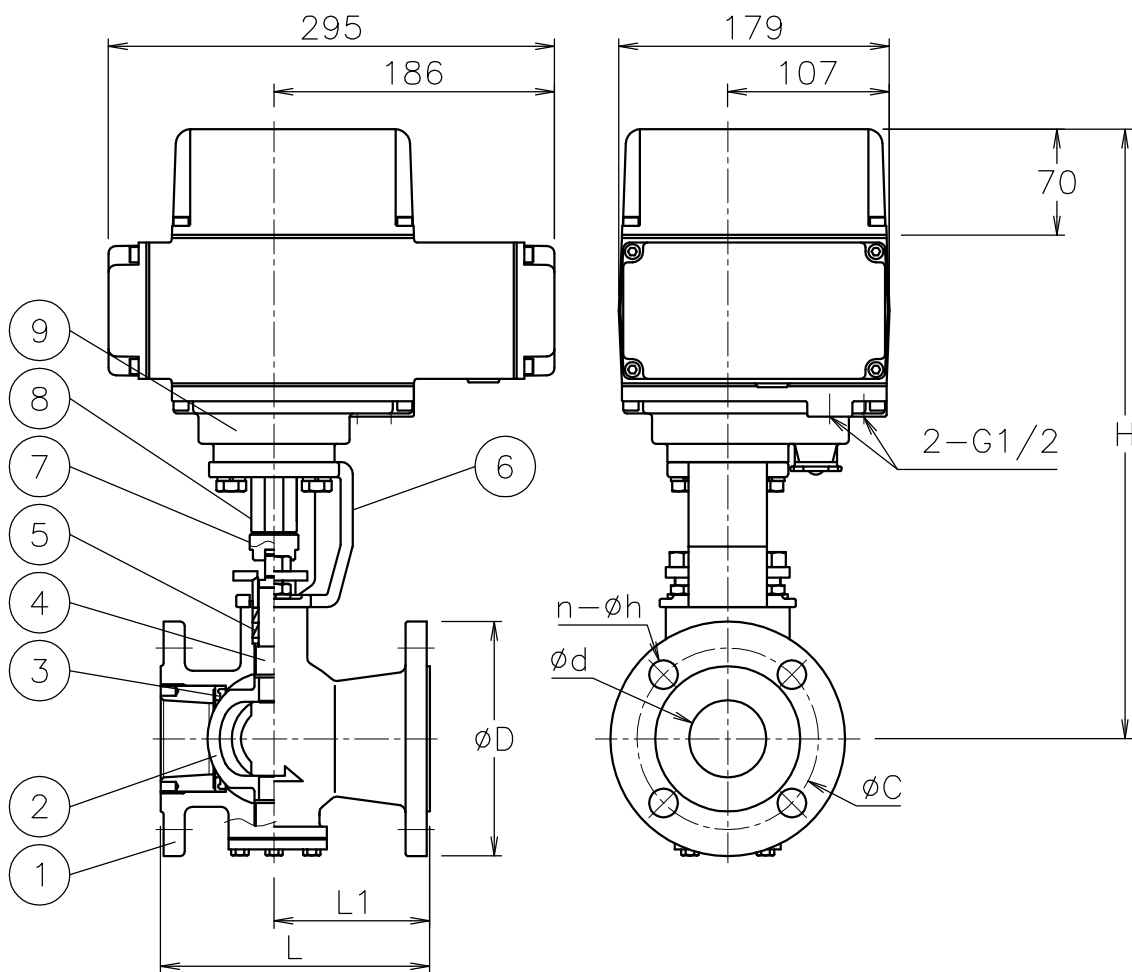
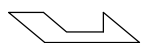


呼び径	d	L	L1	D	C	n-h	H	質量 (kg)	Cv値	操作機型式				ランク
25 A	25	127	72	125	90	4-19	361	14	28	ABR-300	ABE-300	HBR-300	HBE-300	0
40 A	38	165	95	140	105	4-19	398	18	75	ABR-700	ABE-700	HBR-700	HBE-700	0
50 A	51	178	103	155	120	4-19	403	20	153	ABR-700	ABE-700	HBR-700	HBE-700	0
								21		-	-	HBR-02K	HBE-02K	2
65 A	64	190	110	175	140	4-19	469	27	250	-	-	HBR-02K	HBE-02K	0
80 A	76	203	113	185	150	8-19	474	29	350	-	-	HBR-02K	HBE-02K	0
100 A	102	229	123	210	175	8-19	514	37	540	-	-	HBR-02K	HBE-02K	0



流れ方向



NOTE

付属品

- ・ケーブルコネクタ(ナイロン製), G1/2, 適合ケーブルφ6~12
- ・プラグ

9	電動操作機	AC4C	1	
8	コネクタ A	SCS13A	1	
7	コネクタ B	SUS304/SCS13A	1	
6	ブラケット	SCPH2	1	
5	パッキン	PTFE	1	
4	ステム	SUS316	1	
3	シート	SUS316	1	(ストレイト盛)
2	ボール	SCS11	1	(ストレイト盛)
1	本体	FCD-S	1	NC
No	DESCRIPTION	MATERIALS	REQ' D	REMARKS

			APPR' D	H. F	TITLE	J 1 0 K フランジ式 V 型電動緊急遮断型ボールバルブ			
			CHK' D	K. Y					
			DESIGN		MODEL	ABRV-**1DUM		HBRV-**1DUM	
			DRAWN	S. O		ABEV-**1DUM		HBEV-**1DUM	
MARK	DATE	BY	DATE	'17-03-31	SCALE	NON	DWG No.	V-*1DUM-AB5	
REVISIONS			 NIPPON VALVE CONTROLS, INC.						
MV-2594									